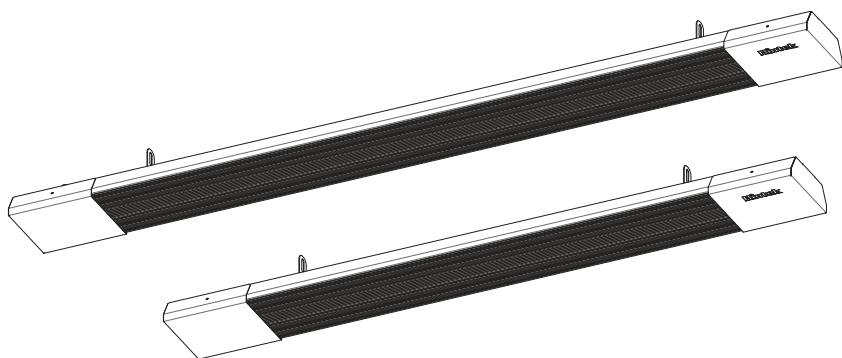


Hintek

РУКОВОДСТВО ПО ЭКСПЛУАТАЦИИ

Гарантийный талон

Обогреватели инфракрасные



IC 08 IP54

IC 10 IP54

EAC

Перед началом эксплуатации прибора внимательно изучите данное руководство и храните его в доступном месте.

Вентиляционное и отопительное оборудование собственного производства

- Тепловентиляторы Hintek серии Т (ТЭН) от 2 до 30 кВт;
- Тепловые пушки Hintek серии PROF (ТЭН) от 3 до 30 кВт;
- Тепловые пушки Hintek серии XS и XR (PTC) от 2 до 3 кВт;
- Тепловые завесы Hintek серии RS и RM (ТЭН) от 3 до 24 кВт;
- Тепловые завесы Hintek серии RP (СТИЧ) от 2 до 9 кВт;
- Подвесные инфракрасные обогреватели Hintek серии IC (закрытый ТЭН) от 0,6 до 4,2 кВт;
- Подвесные инфракрасные обогреватели Hintek серии IO (открытый ТЭН) от 1 до 6 кВт;
- Настенные и напольные инфракрасные обогреватели Hintek серии IW, IF, IR от 0,3 до 2 кВт;
- Электрические конвекторы Hintek серий RA, UN (ТЭН) от 0,5 до 3 кВт;
- Электрические конвекторы Hintek серий Comfort, Power, Long (X-образный элемент) от 1 до 2кВт;
- Электрические конвекторы Hintek серий Standart (X-образный элемент) от 0,5 до 2,5 кВт
- Плинтусные обогреватели Hintek серии Slim от 0,45 до 0,6 кВт;
- Обогреватели инфракрасные Hintek серий Intense, Unicorn от 1 до 2 кВт;
- Обогреватели инфракрасные монолитные Hintek серии Monolith от 1 до 2 кВт;
- Обогреватели инфракрасные монолитные Hintek серии IC IP54 от 0,8 до 3 кВт
- Электрические конвекторы Hintek серий SU и SW (СТИЧ) от 1 до 2 кВт;
- Дизельные теплогенераторы с отводом Hintek серии DIS P 20 и 30 кВт;
- Дизельные теплогенераторы прямого нагрева Hintek серии DIS от 10 до 50 кВт;
- Газовые теплогенераторы Hintek серии GAS от 10 до 50 кВт;
- Вентиляторы канальные ESQ ВВК от 100 до 315 габарита;
- Вентиляторы центробежные (радиальные) низкого давления ВЦ-4-70 (ВР-80-75);
- Вентиляторы центробежные (радиальные) среднего давления ВЦ-4-46 (ВР-300-45);
- Крышные вентиляторы ВКРО и ВКРЦ;
- Осевые вентиляторы ВО-06-300.

ОГЛАВЛЕНИЕ

1. Общие сведения	4
2. Технические характеристики	4
3. Комплект поставки	4
4. Требования безопасности и меры предосторожности	5
5. Устройство и принцип работы	6
6. Правила размещения и установки обогревателя	8
7. Подготовка к работе и монтаж	8
8. Уход и обслуживание обогревателя	9
9. Условия эксплуатации, хранения и транспортировки	10
10. Свидетельство о приемке	10
11. Применяемые стандарты	10
12. Символы маркировки	10
13. Срок эксплуатации	10
14. Гарантия	11
15. Утилизация прибора	11
16. Дата изготовления	11
17. Сертификация продукции	11
Гарантийный талон	13
Сервис-центры	14

1. ОБЩИЕ СВЕДЕНИЯ

- 1.1. Обогреватель электрический инфракрасный в исполнениях IC 08 IP54, IC 10 IP54 (далее по тексту – «обогреватель») предназначен для дополнительного, основного или местного обогрева жилых, бытовых, производственных, технических и иных помещений, а также открытых площадок: террас, беседок, веранд, павильонов, небольших торговых точек, летних кафе и открытых зон ресторанов.
- 1.2. Прибор направленного действия и подходит для локального обогрева рабочих зон в помещениях, например, с высокими потолками или плохой теплоизоляцией, где использование других типов обогревателей малоэффективно.
- 1.3. Обогреватель передаёт более 90% тепла путем нагрева предметов и поверхностей инфракрасным излучением, а менее 10% – нагревом воздуха (конвекцией). Этим обеспечивается быстрое достижение комфортных условий в отапливаемом помещении и создаётся тепловой комфорт.
- 1.4. Нагрев воздуха в помещении происходит косвенно, от нагретых поверхностей и предметов. При этом отсутствует эффект «пересушенного воздуха» и значительные конвекционные потоки воздуха, поднимающие пыль с пола.
- 1.5. Инфракрасный обогреватель – это стационарное устройство, требующее установки и подключения к электросети. Конструкция обогревателя не предусматривает функцию регулировки его нагрева.
- 1.6. Обогреватель снабжен подвесами для потолочной установки и монтируется на некотором расстоянии от потолка, стен, не занимает полезное пространство и не мешает установке мебели.
- 1.7. Обогреватель рассчитан на продолжительную работу без надзора при соблюдении правил монтажа и эксплуатации, изложенных в настоящем паспорте.

2. ТЕХНИЧЕСКИЕ ХАРАКТЕРИСТИКИ

	IC 08 IP54	IC 10 IP 54
Номинальная мощность, Вт	800	1000
Номинальный расход энергии, кВт/ч	0,8	1,0
Напряжение питания, В / Номинальная частота, Гц	230±23 / 50	
Класс защиты от поражения электрическим током	I	
Класс защиты от проникновения воды и частиц	IP54	
Минимальное расстояние от обогревателя до пола (см. рис. 4), м	2,0	
Рекомендуемая площадь обогрева*, м ²	8	10
Материал корпуса	листовая сталь	
Масса, не более, кг	2,6	3,4
Габаритные размеры (без кронштейнов), мм, не более	1050×130×45	1335×130×45

* – площадь обогрева указана ориентировочно, т.к. она зависит от типа помещения, высоты потолка, высоты установки обогревателя, материала стен, потолка, напольного покрытия, количества и площади окон, дверей и пр.

3. КОМПЛЕКТ ПСТАВКИ

- 3.1. Обогреватель электрический, шт. 1
- 3.2. Комплект крепежа, шт. 1
- 3.3. Руководство по эксплуатации и гарантийный талон, шт. 1

4. ТРЕБОВАНИЯ БЕЗОПАСНОСТИ И МЕРЫ ПРЕДОСТОРОЖНОСТИ

- 4.1. Перед выполнением любых работ рекомендуется внимательно изучить данное Руководство и сохранить его на весь период дальнейшей эксплуатации.
- 4.2. Используйте данный обогреватель только так, как написано в данном Руководстве. Любое другое использование, не рекомендуемое изготовителем, может привести к пожару, поражению электрическим током или травмам.
- 4.3. Необходимо оберегать обогреватель от ударов, падения, попадания внутрь пыли и влаги.
- 4.4. Перед началом чистки или технического обслуживания, а также при длительном перерыве в работе отключите прибор от электросети. Подключение обогревателя должно осуществляться только к электросети с автоматическим выключателем.
- 4.5. **ОСТОРОЖНО!** Температура излучающей поверхности при работе обогревателя может достигать 340°C. Чтобы избежать ожогов, следует предотвратить возможность прикосновения, в том числе случайного, человека к обогревателю (инструктаж, установка прибора в недоступном месте).
- 4.6. **ПРЕДУПРЕЖДЕНИЕ!** Данный обогреватель не оборудован устройством управления температурой в комнате. Не использовать обогреватель в малых помещениях, когда в них находятся лица, не способные покинуть помещение собственными силами, если не обеспечено постоянное наблюдение за ними.
- 4.7. **ЗАПРЕЩАЕТСЯ:**
- во избежание возникновения пожара оставлять посторонние предметы на обогревателе или ближе 1 метра от него;
 - накрывать обогреватель материей, одеждой, бумагой и т.п.;
 - устанавливать обогреватель рядом с легковоспламеняющимися материалами или жидкостями и легкодеформируемыми объектами;
 - устанавливать обогреватель вблизи поверхностей, подверженных температурным деформациям. Термостойкость материала покрытия стен и потолка должна быть не менее 80°C;
 - устанавливать обогреватель в помещениях со взрывоопасной или запыленной средой (например, во время ремонта помещения), а также со средой, вызывающей коррозию материалов;
 - устанавливать обогреватель в ванных комнатах, душевых или бассейнах, чтобы исключить попадание капель воды на его поверхность;
 - устанавливать обогреватель в непосредственной близости от электрической розетки, чтобы предотвратить ее перегрев и возникновение аварийной ситуации;
 - устанавливать и включать обогреватель в вертикальном («стоячем») положении;
 - использовать обогреватель без заземления;
 - включать и эксплуатировать обогреватель со снятой крышкой;
 - включать обогреватель, если его поверхность влажная или мокрая;
 - прикасаться к нагревательному элементу и корпусу обогревателя во включенном состоянии;
 - протирать нагревательный элемент легковоспламеняющимися жидкостями;
 - самостоятельно производить ремонт и подключение обогревателя к электрической сети. Ремонт и подключение обогревателя должна производить квалифицированная сервисная организация.
- 4.8. Прибор не предназначен для использования лицами (включая детей) с пониженными физическими, психическими или умственными способностями или при отсутствии у них опыта или знаний, если они не находятся под наблюдением и не получили инструкций по использованию устройства от лица, ответственного за их безопасность. Не допускайте игр детей с прибором.
- 4.9. Для нормальной работы обогревателя уровень напряжения в электросети должен быть достаточен, а ее технические параметры должны быть в строгом соответствии с техническими параметрами, указанными на корпусе прибора. При необходимости уточните характеристики своей сети у поставщика электроэнергии.
- 4.10. Обогреватель рекомендуется эксплуатировать с устройством защитного отключения (УЗО). Допускается эксплуатация только в электрических сетях, имеющих устройства защиты от перегрузки и коротких замыканий.
- 4.11. Не допускайте касания шнуром электропитания и другими предметами горячих поверхностей обогревателя.
- 4.12. Перед демонтажом обогревателя и его упаковкой для длительного хранения удостоверьтесь, что его корпус и нагревательный элемент остыли. Демонтированный обогреватель следует хранить в сухом прохладном месте в заводской картонной упаковке.

5. УСТРОЙСТВО И ПРИНЦИП РАБОТЫ ОБОГРЕВАТЕЛЯ

5.1. Обогреватель (см. рис. 1, 2, 3) представляет собой металлический корпус, состоящий из кожуха (1), боковых крышек (2) и нагревательного элемента (3). На задней поверхности корпуса расположены петли подвеса (4) для монтажа обогревателя к потолку.

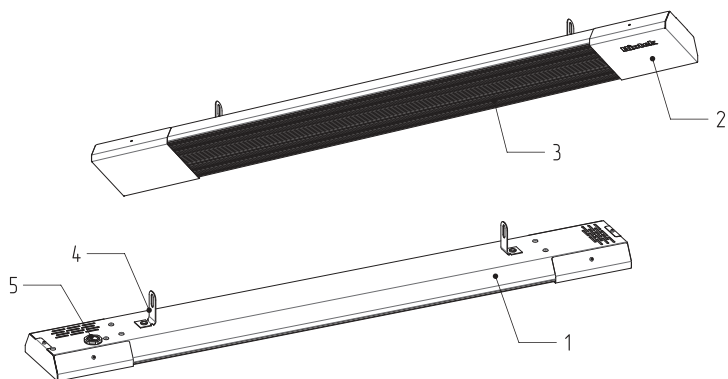


Рисунок 1. Внешний вид и элементы конструкции инфракрасного обогревателя.
1. Кожух, 2. Крышка боковая, 3. Нагревательный элемент, 4. Петля подвеса, 5. Вывод шнура питания.

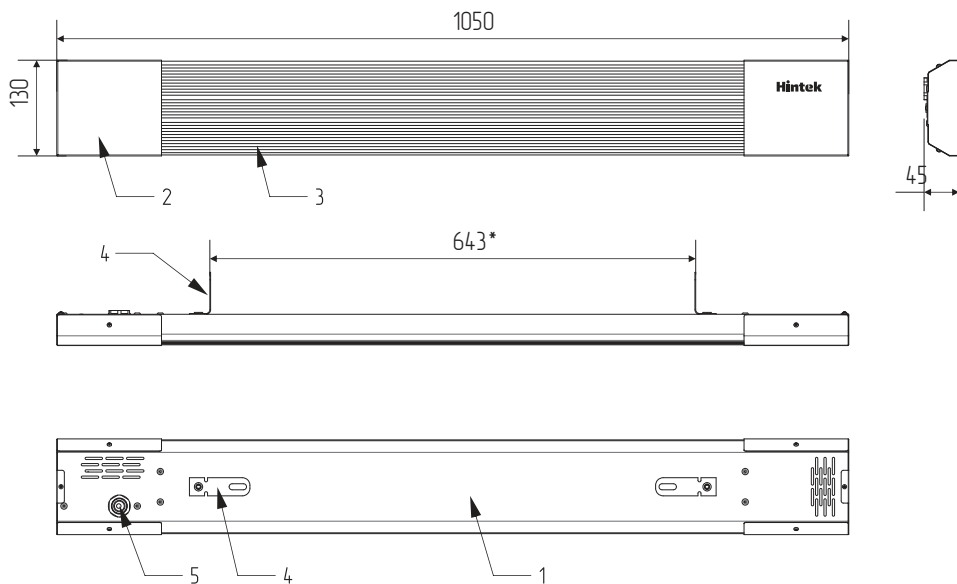


Рисунок 2. Габаритный чертёж и элементы конструкции инфракрасного обогревателя IC 08 IP54.
1. Кожух, 2. Крышка боковая, 3. Нагревательный элемент, 4. Петля подвеса, 5. Вывод шнура питания.

* – Размер для справок. Перед установкой измерьте фактический размер, получившийся после отгибания подвесов!

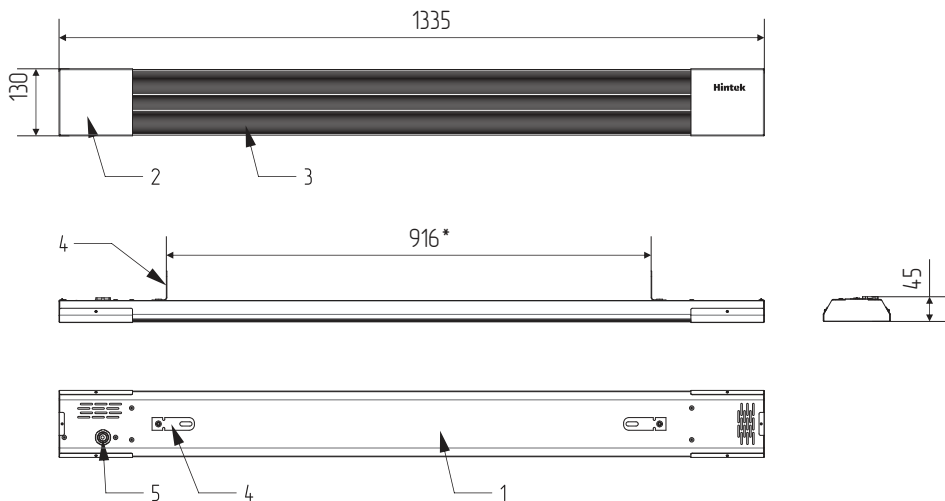


Рисунок 3. Габаритный чертёж и элементы конструкции инфракрасного обогревателя IC 10 IP54.

1. Кожух, 2. Крышка боковая, 3. Нагревательный элемент, 4. Петля подвеса, 5. Вывод шнура питания.

* – Размер для справок. Перед установкой измерьте фактический размер, получившийся после отгибания подвесов!

⚠ *Обратите внимание! Изготовитель постоянно работает над совершенствованием обогревателя, в связи с этим в вашем изделии могут быть изменения, не указанные в настоящем паспорте. Данные изменения могут касаться комплектации, внешнего вида и конструкции отдельных узлов. При этом производитель гарантирует, что изменения не ухудшают потребительские и эксплуатационные свойства изделия.*

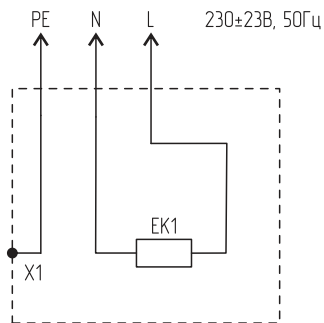


Рисунок 4. Электрическая схема обогревателя

X1 – контакт подключения защитного заземления

EK1 – инфракрасный нагреватель

5.2. Схема электрических соединений и узлов показана на рис. 4.

5.3. При включении нагревательный элемент обеспечивает мощный поток инфракрасного излучения.

5.4. Инфракрасное излучение нагревает поверхности предметов, а затем нагретые поверхности начинают нагревать воздух. Температура на поверхности предметов будет различной в зависимости от их свойств: цвета поверхности, материала, а также формы и площади поверхности и угла падения лучей.


5.5. Подключение обогревателя к стационарной проводке производится кабелем с сечением не менее 3х1,0 мм² через термостойкую трехполюсную клемную колодку или иным способом, обеспечивающим надёжное протекание тока до 16А включительно.

5.6. Стационарная проводка, к которой подключается обогреватель, должна быть оборудована двухполюсным настенным выключателем и двухполюсным устройством защиты от перегрузки и коротких замыканий (автоматическим выключателем), обеспечивающими одновременный разрыв линий фазы и нейтрали, в соответствии с действующими Правилами устройства электроустановок.

6. ПРАВИЛА РАЗМЕЩЕНИЯ И УСТАНОВКИ ОБОГРЕВАТЕЛЯ

6.1. Для комфортного пребывания людей в помещении мощность обогревателя необходимо подобрать таким образом, чтобы температура пола составляла 20°C, тогда температура воздуха на уровне головы человека будет 18-19°C.

6.2. Минимальные расстояния от обогревателя до различных поверхностей приведены на рисунке 5.

 **ОБРАТИТЕ ВНИМАНИЕ!** Минимальное расстояние от обогревателя до мебели, бытовой техники и других легковоспламеняющихся поверхностей – 500 мм.

6.3. Не следует устанавливать мощные обогреватели в помещения с низкими потолками. В этом случае рекомендуем использовать несколько обогревателей меньшей мощности, чтобы их суммарная мощность была достаточной.

6.4. Эффективность нагрева помещения зависит от материала напольного покрытия, его теплопроводности и теплоизолированности пола. Наилучшими свойствами обладают напольные покрытия из дерева, линолеума или ламината.

Если пол сделан из плитки или керамогранита, то для прогрева понадобится больше времени. Если в помещении бетонный пол или плитка, уложенная без утеплителя, то эффективность обогревателя будет крайне низкой.

6.5. Прочность потолка либо конструкций, на которые крепится обогреватель, должна быть достаточной, чтобы выдерживать 5-кратную массу обогревателя.

6.6. При монтаже двух и более обогревателей должно быть обеспечено их параллельное подключение.

6.7. Подключение обогревателя к сети необходимо проводить через устройство для отсоединения от источника питания с обеспечением полного снятия напряжения питания.

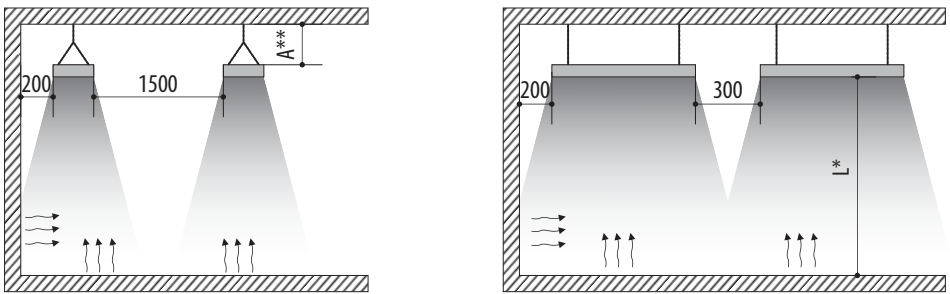


Рисунок 5. Минимальные расстояния от обогревателя до других поверхностей (мм).

* L – минимальное расстояние от обогревателя до пола (см. раздел 2).

**A – 200 мм для бетонных перекрытий, отделанных негорючими материалами,
– 500 мм для деревянных перекрытий и перекрытий, отделанных горючими материалами

7. ПОДГОТОВКА К РАБОТЕ И МОНТАЖ

7.1. Перед установкой обогревателя следует убедиться в отсутствии механических повреждений корпуса, нагревателя, шнура питания. Снять рекламные наклейки (при наличии).

7.2. Монтаж обогревателей и подключение их к сети должны проводить квалифицированные аттестованные специалисты в строгом соответствии с «Правилами устройства электроустановок», «Правилами техники безопасности эксплуатации электроустановок».

7.3. Обогреватель поставляется с предустановленным шнуром питания.

7.4. Процесс подключения питающего кабеля.

7.4.1. Открутить саморезы и снять боковую крышку обогревателя для доступа к распределительной коробке (см. рис. 6). Снять крышку распределительной коробки.

7.4.2. Открутить полукруглую гайку гермоввода, пропустить разделанный питающий кабель в гермоввод (см. рис. 8).

7.4.3. Вставить провода в соединительную клеммную колодку. Закрутить винты в клемме.

 **Обратите внимание на маркировку!**

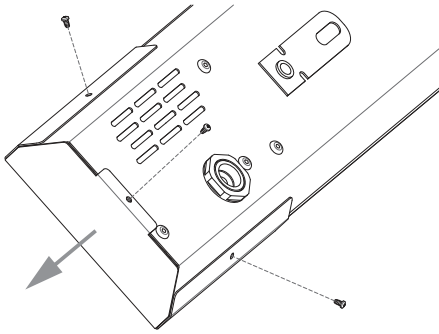


Рисунок 6. Снятие боковой крышки обогревателя для доступа к распределительной коробке.

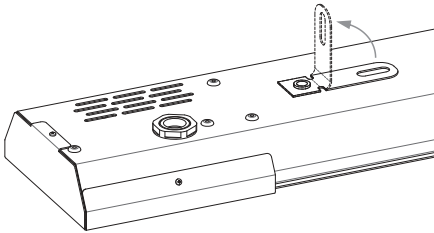


Рисунок 7. Отгибание петли подвеса

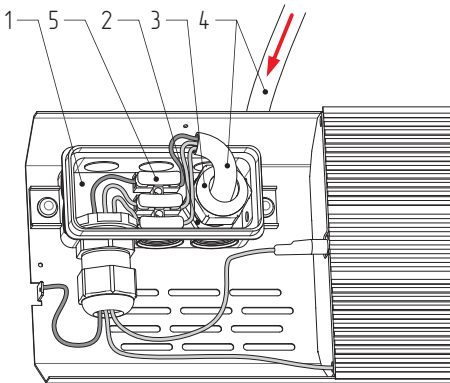


Рисунок 8. Монтаж питающего кабеля обогревателя

1. Распределительная коробка,
2. Кабельный гермоввод,
3. Полуокруглая гайка гермоввода,
4. Питающий кабель,
5. Колодка соединительная

7.4.4. Закрутить полуокруглую гайку гермоввода так, чтобы герморезинка обжала провода. Не допускается чрезмерных усилий и проворачивания кабельного ввода в коробке. В случае проворачивания – подкрутить плоскую гайку гермоввода.

7.5. Для потолочного монтажа обогревателя отогните петли подвеса (см. рис. 7).

Проверьте размер между петлями подвеса!

7.6. Используйте крепеж из комплекта поставки.

8. УХОД И ОБСЛУЖИВАНИЕ ОБОГРЕВАТЕЛЯ

8.1. **ВНИМАНИЕ!** Все работы по обслуживанию обогревателя проводить только при отключении прибора от сети и после полного остывания нагревательного элемента!

8.2. При первом включении обогревателя возможно появление характерного запаха дыма. Рекомендуется протереть поверхность нагревательного элемента сначала мягкой тканью, смоченной в спирте, затем сухой тканью и включить обогреватель на 10-20 мин. в хорошо проветриваемом помещении.

8.3. Для исключения неприятного жженого запаха рекомендуется содержать обогреватель в чистоте, не допуская скапливания пыли. При загрязнении протирать корпус мягкой, слегка влажной салфеткой, а нагревательный элемент – салфеткой, смоченной в спирте. Ткань не должна оставлять ворса на поверхности прибора.

8.4. **ЗАПРЕЩАЕТСЯ** протирать нагревательные элементы любыми жидкостями кроме спирта.

8.5. Не рекомендуется использовать моющие средства, в том числе средства с абразивными составами.

8.6. Не допускайте повреждения поверхности прибора острыми предметами (металлическая губка, наждачная бумага и т.п.).

8.7. Периодически один раз в год проводите проверку исправности контактов электрического кабеля, целостность самого кабеля, затяжку клемных разъемов.

8.8. В конструкции обогревателя отсутствуют узлы и детали, предназначенные для самостоятельного обслуживания или ремонта потребителем. Гарантийный ремонт осуществляется заводом-изготовителем, постгарантийный ремонт должен проводиться квалифицированным специалистом сервисного центра или профессиональным электриком.

9. УСЛОВИЯ ЭКСПЛУАТАЦИИ, ХРАНЕНИЯ И ТРАНСПОРТИРОВКИ

9.1 Электрический обогреватель может эксплуатироваться в интервале температур от +1°C до +50°C и предельном значении относительной влажности воздуха 100% при температуре 25°C.

9.2 Транспортировка и хранение обогревателя должны осуществляться при температурах от -50°C до +50°C и предельном значении относительной влажности воздуха 98% при температуре 25°C при условии защиты от солнечного излучения и атмосферных осадков.

9.3 Изделие не содержит вредных веществ (материалов) и должно быть утилизировано как электронные/электрические отходы любым способом, кроме сжигания в непригодных условиях.

9.4 Обогреватель может эксплуатироваться без ограничений в быту и на промышленных предприятиях не выше III класса опасности.

10. СВИДЕТЕЛЬСТВО О ПРИЕМКЕ

10.1. Электрический обогреватель соответствует РГДФ632433.48 2023 ТУ и признан годным для эксплуатации.

10.2. Изготовитель гарантирует соответствие электрического обогревателя требованиям РГДФ632433.48 2023 ТУ при соблюдении потребителем условий эксплуатации, хранения и транспортировки.

11. ПРИМЕНЯЕМЫЕ СТАНДАРТЫ

- ГОСТ МЭК 60335-1-2015 «Бытовые и аналогичные электрические приборы. Безопасность. Общие требования»
- ГОСТ IEC 60335-2-30-2013 «Безопасность бытовых и аналогичных электрических приборов. Частные требования к комнатным обогревателям»

12. СИМВОЛЫ МАРКИРОВКИ



Символ соответствия требованиям технических регламентов таможенного союза (ТР ТС)



Символ «Внимание», «Осторожно»



Символ «Обратитесь к техническому руководству или паспорту»



Символ степени защиты от проникновения твердых предметов и жидкостей



Символ «Не накрывать тканями или другими воспламеняющимися материалами»



Символ «Эксплуатация только в помещениях»



Символ «Осторожно, высокое напряжение»



Символ «Раздельная утилизация. Не выбрасывать вместе с бытовыми отходами»

13. СРОК ЭКСПЛУАТАЦИИ

13.1. Срок эксплуатации прибора составляет 15 лет при условии соблюдения соответствующих правил по установке и эксплуатации.

14. ГАРАНТИЯ

- 14.1. Изготовитель гарантирует надежную и безотказную работу обогревателя при соблюдении условий эксплуатации, хранения и транспортирования. Гарантийный срок эксплуатации 3 года со дня продажи обогревателя через розничную торговую сеть, но не более 4 лет с момента изготовления.
- 14.2. Дата продажи с печатью магазина отмечается на отрывном талоне на гарантийный ремонт настоящего Руководства.
- 14.3. Изготовитель обязуется в течение гарантийного срока эксплуатации безвозмездно исправлять дефекты продукции или заменять ее, если дефекты не возникли вследствие нарушения покупателем правил эксплуатации, хранения и требований безопасности.
- 14.4. Гарантийный ремонт обогревателя производится только при предъявлении гарантийного талона.
- 14.5. При самостоятельном внесении изменений в электрическую схему обогреватель снимается с бесплатного гарантийного обслуживания.
- 14.6. Изготовитель не принимает претензии на некомплектность и механические повреждения обогревателя после его продажи в розничной торговой сети.
- 14.7. В случае отсутствия на отрывном гарантийном талоне печати магазина с отметкой о дате продажи, гарантийный срок начисляется со дня изготовления обогревателя.
- 14.8. Дефектом не считать изменение цвета краски в процессе эксплуатации на стенках корпуса обогревателя.
- 14.9. Изготовитель не несет ответственность (гарантия не распространяется) за неисправности обогревателя в случаях:
- несоблюдения правил хранения, эксплуатации, транспортировки и требований безопасности;
 - разборки изделия потребителем или лицом, не имеющим права на его ремонт и техническое обслуживание;
 - стихийных бедствий, пожаров;
 - наличия механических повреждений.

15. УТИЛИЗАЦИЯ ПРИБОРА

- 15.1. По истечении срока службы прибор должен подвергаться утилизации в соответствии с нормами, правилами и способами, действующими в месте утилизации.
- 15.2. Не выбрасывайте прибор вместе с бытовыми отходами.
- 15.3. По истечении срока службы прибора, сдавайте его в пункт сбора для утилизации, если это предусмотрено нормами и правилами вашего региона. Это поможет избежать возможных последствий на окружающую среду и здоровье человека, а также будет способствовать повторному использованию компонентов изделия.
- 15.4. Информацию о том, где и как можно утилизировать прибор можно получить от местных органов власти.

16. ДАТА ИЗГОТОВЛЕНИЯ

- 16.1. Дата изготовления указана на приборе.

17. СЕРТИФИКАЦИЯ ПРОДУКЦИИ

- 17.1. Товар сертифицирован на территории Таможенного союза.
- 17.2. Товар соответствует требованиям нормативных документов:
ТР ТС 004/2011 «О безопасности низковольтного оборудования».
ТР ЕАЭС 037/2016 «Об ограничении применения опасных веществ в изделиях электротехники и радиоэлектроники».
- 17.3. Информация о сертификации может изменяться. При необходимости, обращайтесь к продавцу за получением информации о сертификации.

Корешок талона № _____
на гарантийный ремонт обогревателя электрического инфракрасного _____

Изыят « _____ » _____ 20 _____ г.

Исполнитель _____ / _____

Подпись

ФИО

ООО «Элком»
ОГРН 1037808003507, ИНН 7804079187
192102, г. Санкт-Петербург,
ул. Витебская Сортировочная, д.34 литер И, офис 38
тел./факс (812) 320-88-81, 325-59-05

**Талон на гарантийный ремонт
обогревателя электрического инфракрасного**

Обогреватель электрический инфракрасный _____

зав № _____

продан _____

наименование торговой организации и её адрес

« _____ » _____ 20 _____ г.

Штамп _____

подпись

владелец и его адрес _____

Подпись _____

выполнены работы по устранению неисправностей:

исполнитель _____ владелец _____

подпись

подпись

наименование ремонтного предприятия и его адрес

Утверждаю

МП _____

« _____ » _____ 20 _____ г.

О гарантийных мастерских Вы можете узнать у поставщика

Изготовлено в России

СЕРВИС-ЦЕНТРЫ

САНКТ-ПЕТЕРБУРГ

ул. Витебская Сортировочная, д. 34.

+7 (812) 320-88-81

МОСКВА

ул. Кировоградская, д. 23А

+7 (495) 640-88-81

ЕКАТЕРИНБУРГ

ул. Фронтových бригад, д. 18, корп.3, оф. 201

+7 (343) 278-88-81

ВОРОНЕЖ

Московский проспект, д.11/6, корп. 2

+7 (473) 260-68-80

НОВОСИБИРСК

ул. Авиастроителей, д.39Б

+7 (383) 311-08-88

КАЗАНЬ

ул. Аделя Кутуя, д.124Б, корп.1

+7 (843) 211-81-11

КРАСНОДАР

ул. Вишняковой, д.3/6, лит.Ц, оф.4,5

+7 (861) 203-18-88

РОСТОВ-НА-ДОНУ

пр. Буденновский, д. 60

+7 (863) 307-68-68

САМАРА

ул. Партизанская, д.86, оф.720

телефон: +7 (846) 374-88-81

ИЖЕВСК

ул. Молодежная, 111/2, БЦ "Метеор", оф. 9

+7 (3412) 90-80-89

УФА

ул. Якуба Коласа, д.127, лит.А

+7 (347) 225-68-88

КРАСНОЯРСК

Северное шоссе, д.9А, оф.7

+7 (391) 216-38-81

ЧЕЛЯБИНСК

ул. Елькина, 45А

+7 (351) 277-88-87

НИЖНИЙ НОВГОРОД

ул. Коновалова, д. 10, оф. 205

+7 (831) 238-98-88

СТАВРОПОЛЬ

Прикумский пер., д. 5, лит. А, Б

+7 (8652) 20-57-88

БАРНАУЛ

ул. Тракторная, д. 1Д

+7 (385) 259-07-88

ПЕРМЬ

ул. Героев Хасана, д. 105, корп. 71

+7 (342) 233-80-89

САРАТОВ

ул. Вольская, д. 177

+7 (845) 239-80-87

ОМСК

ул. Омская, д. 214А

+7 (381) 221-80-98

КИРОВ

ул. Слобода Большое Скопино, д. 1, помещ. 21

+7 (8332) 20-96-88

АЛМАТЫ,

РЕСПУБЛИКА КАЗАХСТАН

пр. Райымбека, д. 165А, оф. 7

+7 (727) 390-88-81

КАРГАНДА,

РЕСПУБЛИКА КАЗАХСТАН

пр. Мельничная, д. 4/3, оф. 304

+7 (7212) 507-888

КИРГЫЗСКАЯ РЕСПУБЛИКА

Чуйская область, Аламундунский район, с.

Пригородное, ул. Сибирская. д. 113

+7 (996) 999-051-717

Наименование и адрес местонахождения изготовителя:

ООО «Гермес», ИНН 7810235290, ОГРН 1027804868541

Российская Федерация, 192102, г. Санкт-Петербург, ул. Витебская Сортировочная, 34, лит. И, офис 37

Изготовлено по заказу:

ООО «Элком», ИНН 7804079187, ОГРН 1037808003507

Российская Федерация, 192102, г. Санкт-Петербург, ул. Витебская Сортировочная, 34, лит. И, офис 38

Замечания по работе изделия, пожелания или предложения следует направлять:

ООО «Элком»

Тел.: +7(812) 320-88-81

www.elcomspb.ru





Hintek

EAC

ООО «Элком»

ОГРН 1037808003507, ИНН 7804079187

192102, Санкт-Петербург,

ул. Витебская Сортировочная, д.34 литер И, офис 38

тел. (812) 320-88-81, 325-59-05

www.elcomspb.ru

