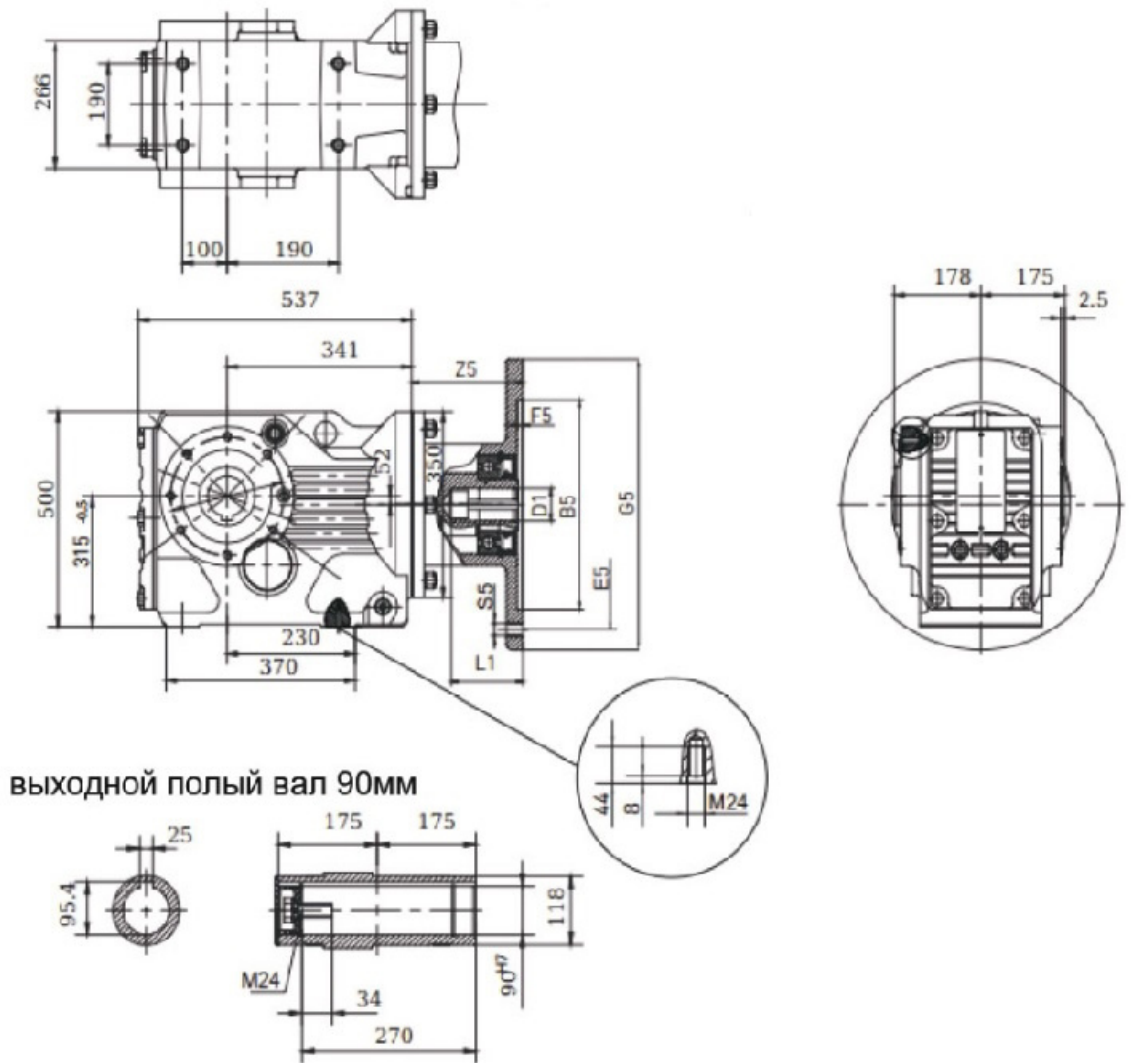


# Габаритно-присоединительные размеры Конический редуктор КА107



выходной полый вал 90мм

Размеры входного фланца для присоединения двигателя

Габарит	РАМ IEC	D1	B5	E5	G5	Z5	L1	F5	S5
КА107	100/112	28	180	215	250	110	60	5	M12
	132	38	230	265	300	163	80	5	M12
	160	42	250	300	350	221	110	6	M16
	180	48	250	300	350	221	110	6	M16
	200	55	300	350	400	262	110	7	M16
	225	60	350	400	450	277	140	7	M16