

ОАО "ЭНА"

EAC

ОКП 36 3144



НАСОСЫ САМОВСАСЫВАЮЩИЕ

1СЦЛ 20-24ГМ-П-42

1СЦЛ 20-24ГМ(Р,К)

84916

РУКОВОДСТВО ПО ЭКСПЛУАТАЦИИ

385.00.000 РЭ

ВНИМАНИЕ!  
РАБОТА НАСОСА БЕЗ ФИЛЬТРА НЕ ДОПУСКАЕТСЯ  
(см. п. 6.4)

## СОДЕРЖАНИЕ

	<i>Стр.</i>
Введение	4
1. Назначение изделия	4
2. Технические характеристики	5
3. Комплектность	6
4. Устройство и принцип работы	6
5. Указания мер безопасности	7
6. Подготовка изделия к работе	7
7. Порядок работы	8
8. Техническое обслуживание	8
9. Возможные неисправности и методы их устранения	9
10. Свидетельство о приемке	10
11. Свидетельство о консервации	10
12. Сведения о консервации, хранении и утилизации	11
13. Свидетельство об упаковке	11
14. Материалы основных деталей проточной части насоса	12
15. Перечень горюче-смазочных материалов, применяемых в насосе	12
 <i>Приложения:</i>	
<i>Приложение А</i>	13
Габаритные и присоединительные размеры самовсасывающих насосов 1СЦЛ-20-24ГМ(Р,К)	
<i>Приложение Б</i>	14
Характеристики самовсасывающих насосов 1СЦЛ-20-24ГМ(Р,К)	
<i>Приложение В</i>	15
Продольный разрез насоса	
<i>Приложение Г</i>	17
Перечень ремонтного ЗИП насосов 1СЦЛ 20-24ГМ(Р,К)	
<i>Приложение Д</i>	18
Эскиз приспособления для снятия подшипников и лопастного колеса	
<i>Приложение Е</i>	18
Системы блокировки насосов	
16. Сведения о содержании драгоценных и цветных металлов в насосе	19
17. Гарантии изготовителя	19
18. Сведения о рекламациях	19
19. Сведения о движении и закреплении изделия при эксплуатации	20

В связи с постоянной работой по совершенствованию изделия, повышающей его надежность и улучшающей условия эксплуатации, в конструкцию могут быть внесены незначительные изменения, не отраженные в настоящем издании.

## ВВЕДЕНИЕ

Настоящее руководство по эксплуатации предназначено для изучения конструкции, принципа работы узлов и насосов в целом, а также правил эксплуатации, сборки, разборки и технического обслуживания и удостоверяет гарантию изготовителя, значения основных параметров и характеристик, а также содержит сведения о сертификации.

При эксплуатации соблюдать требования ПБ 09-540-03; ПБ 09-563-03.

### 1. НАЗНАЧЕНИЕ ИЗДЕЛИЯ

1.1. Самовсасывающие насосы **1СЦЛ-20-24ГМ** предназначены для перекачивания чистых без механических примесей жидкостей: воды, бензина, керосина, спирта и других нейтральных жидкостей вязкостью не более  $2 \cdot 10^{-5} \text{ м}^2/\text{с}$  и температурой от 233 до 323К (от минус 40 до плюс 50°C) и плотностью не более  $1000 \text{ кг}/\text{м}^3$ .

1.2. Насосы **1СЦЛ 20-24ГМР** предназначены для перекачивания чистых, без механических примесей, комбинированных растворителей типа толуол-метилэтилкетон, толуол-этилацетат; среды простых и сложных эфиров, в том числе метилтрибутилового эфира с температурой от 263К (минус 10°C) до 313К (плюс 40°C), плотностью не более  $1000 \text{ кг}/\text{м}^3$ , вязкостью не более  $2 \cdot 10^{-6} \text{ м}^2/\text{с}$ , где стойки материалы проточной части насоса (см. Раздел 14 данного руководства по эксплуатации).

1.3. Насосы **1СЦЛ 20-24ГМК** предназначены для перекачивания чистых, без механических примесей, кислот и кетонов, где стойки материалы проточной части насоса (см. Раздел 14 данного руководства по эксплуатации) с температурой от 233К (минус 40°C) до 373К (плюс 100°C), плотностью не более  $1000 \text{ кг}/\text{м}^3$  и вязкостью не более  $2 \cdot 10^{-6} \text{ м}^2/\text{с}$ .

1.4. Насосы изготовлены в климатическом исполнении У и Т и категории размещения 2, 3 по ГОСТ 15150-69.

Насосы относятся к невосстанавливаемым изделиям общего назначения (ИОН), вида 1 по ГОСТ 27.003-90.

1.5. Пример условного обозначения насоса:

**1СЦЛ-20-24ГМ(Р,К)-Л-У2(3)**      ТУ 26-06-1268-2007, где:

<b>1</b>	- порядковый номер модернизации;
<b>С</b>	- самовсасывающий;
<b>Ц</b>	- центробежный;
<b>Л</b>	- лопастный;
<b>20</b> ( $5 \cdot 10^{-2}$ )	- подача, $\text{м}^3/\text{ч}$ ( $\text{м}^3/\text{с}$ );
<b>24</b>	- напор, м;
<b>Г</b>	- индекс модернизации;
<b>М</b>	- вспомогательное уплотнение (манжета);
<b>Р</b>	- перекачиваемая среда (растворители);
<b>К</b>	- перекачиваемая среда (кислота);
<b>Л</b>	- левое направление вращения;
<b>У</b>	- для районов с умеренным климатом;
<b>2(3)</b>	- категория размещения.

**Примечание:** Значения подачи и напора соответствуют частоте вращения  $16,67 \text{ с}^{-1}$  (1000 об/мин).

Условное обозначение насоса *правого* вращения:

Насосы самовсасывающие 1СЦЛ-20-24ГМ сертифицированы СЦ НАСТХОЛ Госстандарта России, сертификат соответствия № ТС -RU С -RU.АЯ.В.00124 от 20.12.2013г. Срок действия до 19.12.2018 г.

Разрешение № 11-1-350-2013 от 18.10.2013г. на применение в Республике Беларусь. Срок действия по 17.10.2018 г.

Насосы пригодны для установки на судах, строящихся по Правилам Российско-го Речного Регистра (РРР).

Декларация о соответствии ТР ТС «О безопасности низковольтного оборудования» регистрационный номер ТС N RU Д RU.АЯ45.В.00010. Срок действия по 15.05.2019 г

## 2. ТЕХНИЧЕСКИЕ ХАРАКТЕРИСТИКИ

2.1. Основные технические данные насоса при испытании на воде ( $\rho=1000 \text{ кг/м}^3$ ) при температуре 293К приведены в табл. 1.

Таблица 1

Наименование показателя	Частота вращения, с <sup>-1</sup> (об/мин)	
	24,17 (1450)	28,33 (1700)
Тип насоса	Самовсасывающий центробежно-вихревой, двухступенчатый, горизонтальный.	
Подача, м <sup>3</sup> /с (м <sup>3</sup> /ч)	8,89·10 <sup>-3</sup> (32)	12,5·10 <sup>-3</sup> (45)
Напор, м	54	45
Допустимый кавитационный запас, м, не более	1,5	5
Допускаемая продолжительность самовсасывания, с, не более	300	300
Мощность насоса, Вт (кВт)	16000 (16)	24000 (24)
Величина утечки через каждое уплотнение вала, см <sup>3</sup> /ч, не более	30	30
Высота самовсасывания, м, не менее	6,5	6,5
Коэффициент полезного действия, %	33	33
Направление вращения насоса (если смотреть со стороны привода)	левое, правое	левое, правое
Масса насоса, кг	35	35

- Примечания:**
1. Мощность насоса дана при подаче жидкости с плотностью  $\rho=1000 \text{ кг/м}^3$ .
  2. Производственные отклонения: по напору +25 %, -5 %; по мощности +25 %.
  3. Допускаемые отклонения КПД - минус 2 %.

Габаритные и присоединительные размеры насоса см. Приложение А.

Характеристики насоса приведены в Приложении Б.

2.2. Показатели надежности - согласно табл. 2.

Таблица 2

Наименование показателя	Норма для показателя
Наработка на отказ, ч, не менее	3500
Установленный ресурс до списания, ч, не менее	6500
Срок службы, лет	10

- Примечания: 1. Критерием установленного ресурса до списания является снижение напора на 25 % от номинала из-за увеличения торцовых и радиального зазоров вследствие износа деталей проточной части.
2. Критерием истечения срока службы, т.е. предельным состоянием насоса, является его календарное истечение или физическое состояние (не поддающееся восстановлению) базовых деталей (корпус, колесо вихревое, колесо центробежное).

### 3. КОМПЛЕКТНОСТЬ

3.1. В комплект поставки насоса входит:

- насос в сборе;
- комплект ремонтного ЗИП насоса поставляется за отдельную плату согласно перечню (см. Приложение Г);
- руководство по эксплуатации на насос - 1 экз.

### 4. УСТРОЙСТВО И ПРИНЦИП РАБОТЫ

Основными деталями насоса являются корпус 10 (см. Приложение В рис. 1), крышка корпуса 2, крышка промежуточная 3, колесо рабочее самовсасывающее 16, колесо рабочее центробежное 14, колпак 28, вал 17, торцовое уплотнение 57.

Корпус 10 насоса имеет осевой подвод к колесу центробежному 14. Отвод от колеса рабочего самовсасывающего 16 обеспечивают крышка корпуса 2 и крышка промежуточная 3, последняя разделяет внутреннюю полость корпуса на две части. Вал 17 опирается на подшипники 50 и 51. Подшипники закрываются крышками задней глухой 20 и передней 56 с расточкой под вал.

Герметичность насоса обеспечивается кольцами резиновыми 41, 42, 43, торцовыми уплотнениями 57 и манжетой 58.

Торцовое уплотнение крепится на валу насоса при помощи штифта 36. Пружина 8 (см. Приложение В рис.4) прижимает кольцо вращающееся 6 к кольцу неподвижному 5, обеспечивая герметичность. Герметичность между валом и кольцом вращающимся обеспечивается кольцом резиновым 7. Герметичность между кольцом неподвижным 5 и корпусом уплотнения 11 (см. Приложение В рис.1) обеспечивается кольцом резиновым 4 (см. Приложение В рис.4). Кольцо неподвижное 5 стопорится относительно корпуса уплотнения штифтом 34 (см. Приложение В рис.1).

Утечки отводятся через отверстия в крышке корпуса 2 и корпусе насоса 10. К корпусу насоса крепится колпак 28. Всасывающий фланец насоса выполнен в корпусе 10, напорный - в колпаке 28.

Перед пуском в насос необходимо залить перекачиваемую жидкость. В момент пуска жидкость, имеющаяся в насосе, захватывается колесом центробежным 14 и по переводному каналу отбрасывается в левую полость корпуса 10 к колесу самовсасывающему 16, которое частично вытесняет жидкость в колпак 28. За счет вытесненной жидкости в насосе образуется вакуум, а на всасывающей линии поступает воздух.

В корпусе 10 воздух смешивается с перекачиваемой жидкостью, образуя эмульсию, которая вытесняется колесом самовсасывающим 16 в колпак 28. При прохождении эмульсии через воздухоотвод 1 воздух отделяется от жидкости и собирается в верхней части колпака, жидкость поступает обратно в камеру колеса самовсасывающего 16. Этот процесс происходит непрерывно до тех пор, пока всасы-

всасывающего 16. Этот процесс происходит непрерывно до тех пор, пока всасывающая линия насоса не освободится от воздуха и перекачиваемая жидкость не поступит в насос.

При прохождении через колесо центробежное 14 и колесо самовсасывающее 16 жидкость, поступившая в насос, приобретает механическую энергию и поступает в напорный трубопровод. Освободившееся пространство немедленно заполняется новой порцией жидкости. Этот процесс при работе насоса происходит непрерывно.

## 5. УКАЗАНИЯ МЕР БЕЗОПАСНОСТИ

5.1. Насосы должны соответствовать требованиям ГОСТ 12.2.003-91.

5.2. К монтажу и эксплуатации насоса допускаются квалифицированные механики и слесари, знающие конструкцию насоса, обладающие опытом по обслуживанию, ремонту и проверке эксплуатируемого насоса и сдавшие экзамен на право монтажа и обслуживания данного оборудования.

5.3. При работе насоса категорически запрещается подтягивать фланцевые соединения, производить смазку подшипников.

5.4. При эксплуатации насос должен быть заземлен за болт заземления.

5.5. Не допускайте утечки перекачиваемой жидкости (особенно горючей) через фланцевые соединения в насосе и трубопроводах.

5.6. Пуск в работу не залитого перекачиваемой жидкостью насоса не допускается.

## 6. ПОДГОТОВКА ИЗДЕЛИЯ К РАБОТЕ

**ВНИМАНИЕ!** *Нагрузки от массы трубопроводов не должны передаваться на всасывающий и напорный патрубки насоса.*

6.1. Перед монтажом насоса проверьте комплект поставки и убедитесь в сохранности пробок и заглушек на всасывающем и напорном патрубках.

6.2. Расконсервируйте насос:

- залейте в насос через воронку с фильтром (сетка с размером ячеек 0,5...1 мм)

4-5 л бензина, проверните несколько раз вал насоса;

- отвинтите пробку 26 (см. Приложение В рис. 1) и слейте бензин.

Если допускается попадание в перекачиваемую жидкость консервационного масла К-17, то расконсервацию можно не производить.

После расконсервации вал насоса должен проворачиваться при приложении крутящего момента не более 5 кгм.

6.3. **ВНИМАНИЕ!** При монтаже насоса недопустимо ударное воздействие на вал в связи с хрупкостью материала деталей торцовых уплотнений насоса. Несоблюдение этого требования ведет к выходу из строя торцовых уплотнений насоса.

6.4. Установите на всасывающем трубопроводе фильтр с размерами ячеек (1...1,5) мм. Данный фильтр служит препятствием попадания инородных предметов в полость насоса при монтаже насоса с всасывающим трубопроводом.

6.5. Перед первым пуском проверните вручную вал насоса, т.к. в него при монтаже могли попасть случайные предметы.

6.6. Залейте в насос перекачиваемую жидкость. В дальнейшем заливать жидкость не нужно, так как в насосе всегда остается перекачиваемая жидкость.

6.7. Присоедините всасывающий и напорный трубопроводы. Схема установки насоса должна исключать возможность выплескивания жидкости во время работы в режиме самовсасывания, вертикальный участок напорного трубопровода должен быть не менее 260 мм.

Неплоскостность основания для установки насоса не более 0,1 мм в габарите насоса.

6.8. Откройте полностью задвижки на всасывающем и напорном трубопроводах.

**ВНИМАНИЕ!** Не запускайте насос при закрытой напорной задвижке.

## 7. ПОРЯДОК РАБОТЫ

**ВНИМАНИЕ!** Пуск не заполненного жидкостью насоса запрещен.

7.1. Постепенно закрывая напорную задвижку, установите рабочий режим насоса.

7.2. Не допускайте работу насоса в режиме самовсасывания более 5 мин. Жидкость, находящаяся в насосе, нагреется и может произойти заклинивание рабочих частей.

## 8. ТЕХНИЧЕСКОЕ ОБСЛУЖИВАНИЕ

8.1. Периодически, но не реже одного раза в неделю, проверяйте нагрев подшипников, состояние и качество смазки, величину утечек через уплотнения, затяжку крепежных деталей.

8.2. Через каждые 1000 ч работы насоса, но не реже одного раза в 3 месяца, смазывайте подшипники антифрикционной водостойкой смазкой Литол-24 с помощью пресс-шприца через масленки, ввернутые в крышки подшипников.

8.3. Для обеспечения надежной работы насоса следите за своевременной заменой изношенных деталей из комплекта ЗИП.

8.4. Замену вышедших из строя деталей торцового уплотнения в случае увеличения утечек свыше  $30 \text{ см}^3/\text{ч}$  производите в следующем порядке:

- отвинтите гайки 38 (см. Приложение В рис. 1), снимите шайбы 44, 47 и крышку подшипника 20;
- снимите кольцо 24;
- снимите корпус уплотнения 11 вместе с ограничителем 12 и подшипником 51; для этого заверните болты приспособления (см. Приложение Д) в резьбовые отверстия корпуса уплотнения, уприте болт упорный в вал и вращайте за вороток;
- снимите кольцо 42 (см. Приложение В рис. 1) и выньте штифт 34;
- отвинтите гайки 40, снимите шайбы 46, 49;
- завинтите болты приспособления (см. Приложение Д) в резьбовые отверстия крышки корпуса 2 (см. Приложение В рис. 1) и снимите ее;
- снимите прокладку 23;
- снимите кольцо неподвижное 5 (см. Приложение В рис. 4) уплотнения торцового, кольцо вращающееся 6, кольцо нажимное 9, пружину 8;
- ослабьте стопорный штифт 36 (см. Приложение В рис. 1) втулки упорной 13 (см. Приложение В рис. 4) и снимите ее;
- снимите колесо рабочее самовсасывающее 16. Для этого завинтите болты приспособления (см. Приложение Д), уприте болт упорный в вал и вращайте за вороток, снимите шпонку 30 (см. Приложение В рис. 1);
- отвинтите гайки 38, снимите шайбы 44, 47 и крышку подшипника 56;
- снимите корпус торцового уплотнения 11 вместе с ограничителем 12 и подшипником 50. Разберите второе торцовое уплотнение;
- замените изношенные кольца 4 и 7 (см. Приложение В рис. 4) новыми из комплекта ЗИП и соберите насос в последовательности, обратной разборке.

## 9. ВОЗМОЖНЫЕ НЕИСПРАВНОСТИ И МЕТОДЫ ИХ УСТРАНЕНИЯ

Неисправность	Вероятная причина	Метод устранения
<i>Насос не подает жидкость</i>	Насос не залит жидкостью.	Залейте жидкость в насос.
	Высота всасывания выше допустимой.	Уменьшите высоту всасывания.
	Соединения на всасывающем трубопроводе не герметичны.	Устраните подсос воздуха.
	Направление вращения вала не совпадает с указательной стрелкой.	Измените направление вращения вала.
	Велико сопротивление всасывающего трубопровода.	Откройте задвижку на всасывающем трубопроводе, очистите фильтр.
<i>Насос не обеспечивает нужной подачи</i>	Велико сопротивление напорного трубопровода (манометр показывает повышенное давление).	Откройте задвижки на напорном трубопроводе.
	Велико сопротивление всасывающего трубопровода: в насосе происходит кавитация (резкий шум и вибрация).	Откройте задвижку на всасывающем трубопроводе, очистите фильтр.
	Велики торцовые зазоры у колеса самовсасывающего.	Разберите насос и установите нормальный торцовый зазор.
	Велико давление нагнетания.	Откройте задвижку на напорном трубопроводе.
<i>Потребляемая насосом мощность выше номинальной</i>	Насос собран неправильно.	Разберите насос и установите нормальный торцовый зазор у колеса вихревого.
	В насос попал песок или другое абразивное вещество.	Разберите и прочистите насос.
	Происходит частичное или полное заклинивание: вал насоса трудно проворачивается или вообще не проворачиваются.	Обнаруженные задиры на крышке корпуса и крышке промежуточной аккуратно зачистите.
<i>Чрезмерная утечка жидкости через торцовое уплотнение</i>	Износились резиновые кольца.	Разберите насос и замените резиновые кольца.
	Вышли из строя кольца пары трения торцового уплотнения в результате пуска насоса, не залитого жидкостью.	Замените кольца пары трения торцового уплотнения.

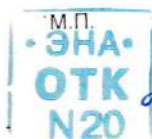


### 10. СВИДЕТЕЛЬСТВО О ПРИЕМКЕ

Насос 1СЦЛ20-24ГМ - П-42 заводской номер 84916

изготовлен и принят в соответствии с ТУ 26-06-1268-2007 и признан годным для эксплуатации.

Начальник ОТК



[Signature]  
личная подпись  
2016. 04. 20  
год, месяц, число

[Signature]  
расшифровка подписи



Сорокина Е.А.



### 11: СВИДЕТЕЛЬСТВО О КОНСЕРВАЦИИ

Насос и ЗИП законсервированы на заводе-изготовителе в соответствии с ГОСТ 9.014-78 консервационным маслом К-17 ГОСТ 10877-76.

Срок консервации изделия

1 год

Срок консервации ЗИП

\_\_\_\_\_

Дата консервации  
Консервацию произвел

- см. дату выпуска насоса

Изделие после консервации принял

[Signature]  
[Signature]

## 12. СВЕДЕНИЯ О КОНСЕРВАЦИИ, ХРАНЕНИИ И УТИЛИЗАЦИИ

12.1. Перед упаковкой насоса все внутренние поверхности, крепежные соединения, масленки, пробки, запасные детали, специальный инструмент и приспособления консервируются применительно к условиям хранения категории «С» маслом консервационным К-17 ГОСТ 10877-76.

12.2. После консервации все отверстия и присоединительные фланцы насоса закройте заглушками и опломбируйте.

12.3. Срок действия консервации указан в разделе 11.

12.4. При длительном хранении (сверх срока консервации) производите периодический осмотр и при необходимости произведите переконсервацию.

12.5. Переконсервацию насоса произведите в следующем порядке:

- снимите пломбы с заглушек и заглушки с патрубков;

- залейте в насос через фильтр консервационное масло К-17 в количестве 4-5л;

- проверните несколько раз вал насоса;

- отвинтите пробку 26 (см. Приложение В рис. 1) и слейте смазку;

- завинтите пробку, поставьте заглушки и опломбируйте насос;

- смажьте смазкой выступающий конец вала, неокрашенные стальные детали насоса, контровочную проволоку;

- оберните выступающий конец вала промасленной или пергаментной бумагой.

12.6. После использования насосного оборудования, в связи с окончанием срока службы, внутренние полости промываются водой. Оборудование разбирается, после чего металлические части и комплектующие, изделия из пластмассы и резины утилизируются в установленном порядке или сдаются на вторичную переработку. После списания насосное оборудование не представляет угрозы для окружающей среды и персонала.

## 13. СВИДЕТЕЛЬСТВО ОБ УПАКОВЫВАНИИ

Изделие упаковано согласно требованиям, предусмотренным конструкторской документацией.

Дата упаковывания \_\_\_\_\_

Упаковывание произвел \_\_\_\_\_

Изделие после упаковывания принял \_\_\_\_\_

#### 14. МАТЕРИАЛЫ ПРОТОЧНОЙ ЧАСТИ НАСОСА

Наименование детали	Материал	
	Марка	Нормативно-техническая документация
Корпус	Алюминий АК9ч или АК7ч	ГОСТ 1583-93
Крышка корпуса	Алюминий АК9ч или АК7ч	ГОСТ 1583-93
Крышка промежуточная	Алюминий АК9ч или АК7ч	ГОСТ 1583-93
Колпак	Алюминий АК9ч или АК7ч	ГОСТ 1583-93
Колесо рабочее центробежное	Алюминий АК9ч или АК7ч	ГОСТ 1583-93
Вал	30X13	ГОСТ 5949-75
Колесо рабочее самовсасывающего насоса	Латунь ЛЦ40С	ГОСТ 17711-93
РТИ для насоса 1СЦЛ 20-24ГМ	Резина В-14-1НТА	ТУ0051166-98
РТИ для насоса 1СЦЛ 20-24ГМС	Резина ИРП-1175	ТУ38.005924-84
РТИ для насоса 1СЦЛ 20-24ГМП	Резина ПСБ-26	ТУ2512.003.45055793-98
РТИ для насоса 1СЦЛ 20-24ГМК	Резина ЭП-502 или ЭП-503	ТУ2512.003.45055793-98

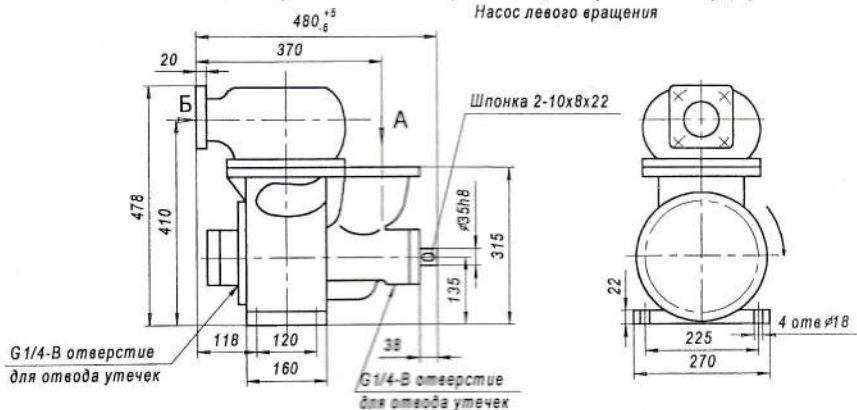
#### 15. ПЕРЕЧЕНЬ ГОРЮЧЕ-СМАЗОЧНЫХ МАТЕРИАЛОВ, ПРИМЕНЯЕМЫХ В НАСОСЕ

Наименование и обозначение изделия (сборочной единицы)	Наименование, марка ГСМ, обозначение НТД			Масса (объем) заправки ГСМ (кг) дм	Норма расхода ГСМ год, кг (дм)	Периодичность замены (полноценные), способы нанесения смазочного материала	Номера позиций точек заправки	Количество точек смазки	Примечание
	основная	дублирующая	резервная						
Резинотехнические изделия и детали торцового уплотнения	ЦИАТИМ-221 ГОСТ 9433-80	1-13	Зимол	0,05	0,1	Смазываются			
Посадочные и привалочные поверхности	ЛИТОЛ-24 ГОСТ 21150-87	1-13	Зимол	0,8					
Резьбовые поверхности	ЛИТОЛ-24 ГОСТ 21150-87	1-13	Зимол	0,5	0,4				
Подшипники	ЛИТОЛ-24 ГОСТ 21150-87	1-13	Зимол	0,4		1000 ч через масленки в крышках	12	2	

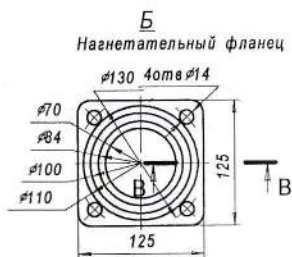
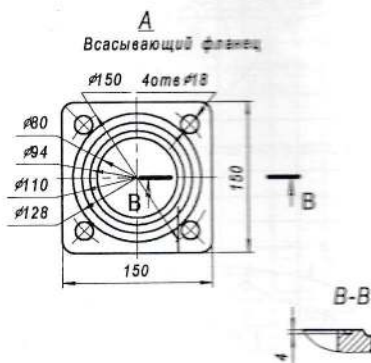
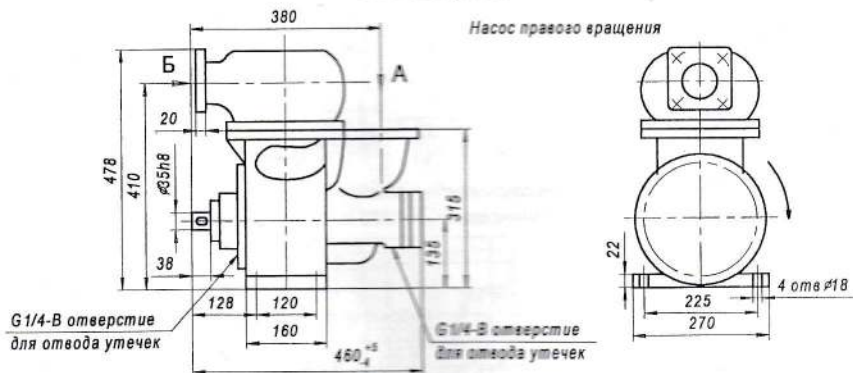
## Приложение А

### Габаритные и присоединительные размеры самовсасывающих насосов 1СЦЛ 20-24Г, 1СЦЛ 20-24ГМ(Р,К)

Насос левого вращения

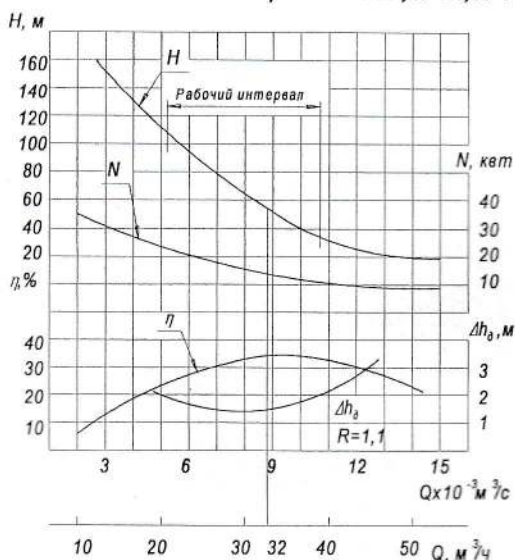


Насос правого вращения

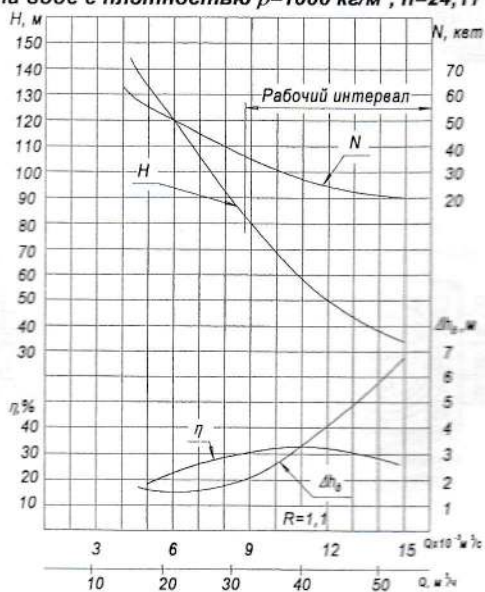


## Приложение Б

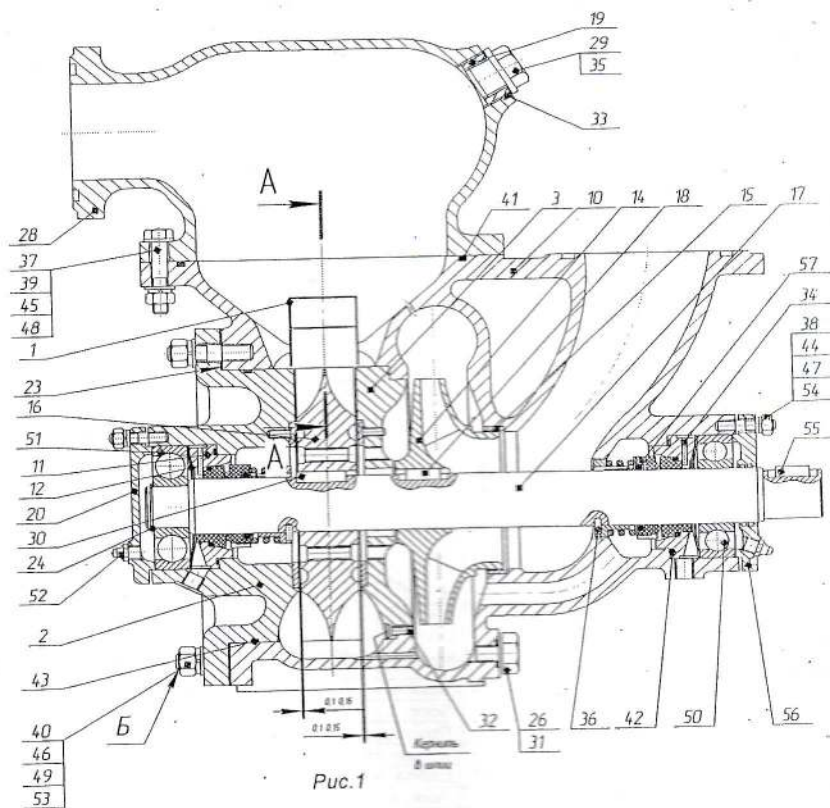
**Характеристика самовсасывающих насосов СЦЛ 20-24ГМ(Р,К),  
испытанных на воде с плотностью  $\rho=1000 \text{ кг/м}^3$ ,  $n=24,17 \text{ с}^{-1}$  (1450 об/мин)**



**Характеристика самовсасывающих насосов 1СЦЛ 20-24ГМ(Р,К),  
испытанных на воде с плотностью  $\rho=1000 \text{ кг/м}^3$ ,  $n=24,17 \text{ с}^{-1}$  (1700 об/мин)**



Приложение В  
 Продольный разрез насоса



В месте Б наносится гарантийная пломба краской

Марка насоса	Направление вращения	Рис.
ИСЦЛ 20-24ГМ(Р,К)	левое	1
	правое	2

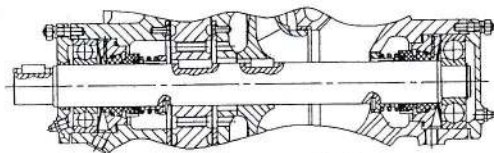


Рис. 2

Остальное - см. рис. 1

Рис. 3

А-А

Крепление воздухоотвода

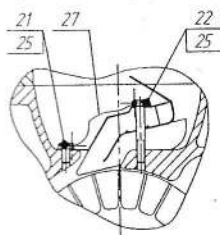


Рис. 5

Остальное - см. рис. 1

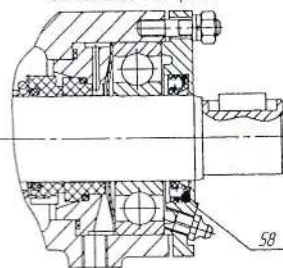


Рис. 4

Уплотнение торцевого

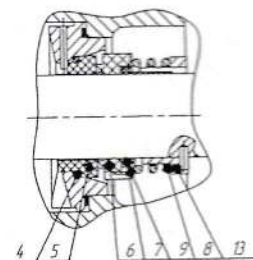
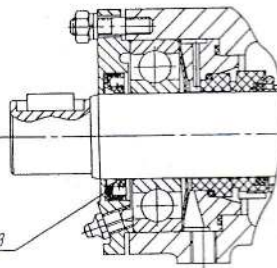


Рис. 6

Остальное - см. рис. 1, 2



ПЕРЕЧЕНЬ деталей насосов 1СЦЛ-20-24ГМ

1.	Воздухоотвод	21.	Болт	41.	Кольцо 185-190-36-2-6
2.	Крышка корпуса	22.	Болт	42.	Кольцо 080-085-30-2-6
3.	Крышка промежуточная	23.	Прокладка	43.	Кольцо 195-200-36-2-6
4.	Кольцо 052-058-36-2-6	24.	Кольцо стопорное	44.	Шайба
5.	Кольцо неподвижное	25.	Шайба замок	45.	Шайба
6.	Кольцо вращающееся	26.	Пробка	46.	Шайба
7.	Кольцо 040-048-46-2-6	27.	Проволока	47.	Шайба
8.	Пружина	28.	Колпак	48.	Шайба
9.	Кольцо нажимное	29.	Прокладка	49.	Шайба
10.	Корпус	30.	Шпонка	50.	Подшипник
11.	Корпус уплотнения	31.	Прокладка	51.	Подшипник
12.	Ограничитель	32.	Винт	52.	Масленка
13.	Втулка упорная	33.	Штифт	53.	Шпилька
14.	Колесо рабочее центробежное	34.	Штифт	54.	Шпилька
15.	Кольцо уплотнения	35.	Пробка	55.	Шпонка
16.	Колесо рабочее самовсасывающее	36.	Штифт	56.	Крышка подшипника
17.	Вал	37.	Болт	57.	Уплотнение торцевое
18.	Шпонка	38.	Гайка	58.	Манжета
19.	Футерка	39.	Гайка		
20.	Крышка подшипника	40.	Гайка		

**Приложение Г**

**ПЕРЕЧЕНЬ**  
**комплекта ремонтного ЗИП для внутренней поставки,**  
**поставляемого насосами самовсасывающими 1СЦЛ 20-24ГМ(Р,К)**

Наименование	Кол-во	Масса, кг 1 шт.	Нормативно-техническая документация или обозначение чертежа	Примечание
<b>1. Комплект запасных частей</b>				
1.1. Кольцо вращающееся	2	0,07	385.04.003-1	комплектно
1.2. Кольцо неподвижное	2	0,055	385.04.002-1	
1.1. Кольцо вращающееся	2	0,07	385.04.003-1.8	вариант
1.2. Кольцо неподвижное	2	0,055	385.04.002-1.8	комплектно
Кольца:				
1.3. 040-048-46-2-2	2	0,023	385.04.001-03	1СЦЛ 20-24ГМ
040-048-46-2-2	2		385.04.001-05	1СЦЛ 20-24ГМС
046-048-46-2-2	2		385.04.001-07	1СЦЛ 20-24ГМР
046-048-46-2-2	2		385.04.001-09	1СЦЛ 20-24ГМК
1.4. 052-058-36-2-2	2	0,0017	385.04.001-02	1СЦЛ 20-24ГМ
052-058-36-2-2	2		385.04.001-04	1СЦЛ 20-24ГМС
052-058-36-2-2	2		385.04.001-06	1СЦЛ 20-24ГМР
052-058-36-2-2	2		385.04.001-08	1СЦЛ 20-24ГМК
1.5. 185-190-36-2-2	1	0,5	ГОСТ 9833/ ГОСТ18829-73	1СЦЛ 20-24ГМ
В-14-1НТА	1		ГОСТ 9833/ ГОСТ18829-73	1СЦЛ 20-24ГМС
ТУ0051166-98	1		ТУ2512.003.45055793-98	1СЦЛ 20-24ГМР
ИРП 1175	1		ТУ2512.003.45055793-98	1СЦЛ 20-24ГМК
ТУ38.005924-84	1			
ПСБ-26	1			
ЭП-502 или ЭП-503	1			
1.6. 080-085-30-2-2	2	0,012	ГОСТ 9833/ ГОСТ18829-73	1СЦЛ 20-24ГМ
В-14-1НТА	2		ГОСТ 9833/ ГОСТ18829-73	1СЦЛ 20-24ГМС
ТУ0051166-98	2		ТУ2512.003.45055793-98	1СЦЛ 20-24ГМР
ИРП 1175	2		ТУ2512.003.45055793-98	1СЦЛ 20-24ГМК
ТУ38.005924-84	2			
ПСБ-26	2			
ЭП-502 или ЭП-503	2			
1.7. 195-200-36-2-2	1	0,052	ГОСТ 9833/ ГОСТ18829-73	1СЦЛ 20-24ГМ
В-14-1НТА	1		ГОСТ 9833/ ГОСТ18829-73	1СЦЛ 20-24ГМС)
ТУ0051166-98	1		ТУ2512.003.45055793-98	1СЦЛ 20-24ГМР
ИРП 1175	1		ТУ2512.003.45055793-98	1СЦЛ 20-24ГМК
ТУ38.005924-84	1			
ПСБ-26	1			
ЭП-502 или ЭП-503	1			
<b>Комплект инструмента и принадлежностей</b>				
Приспособление для съема подшипников и лопастного колеса	1 к-т	1,2	385.06.000	
Общая масс:		1,66 кг		

**Примечание:** Ремонтный ЗИП для внутренней поставки заказывается по отдельному договору на партию с заказом основного оборудования. Количество комплектов определяется при заказе.



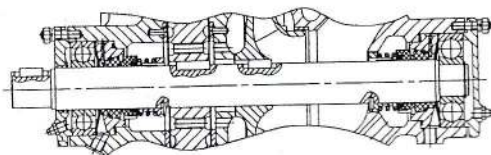


Рис.2

Остальное - см. рис.1

Рис.3

А-А

Крепление воздухоотвода

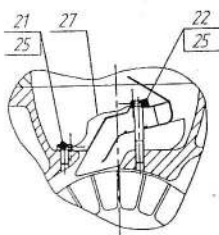


Рис.4

Уплотнение торцовое

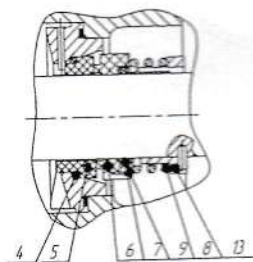


Рис.5

Остальное - см. рис.1

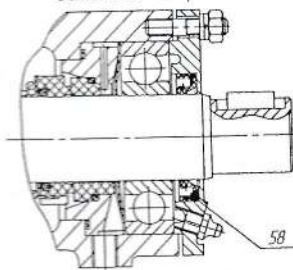
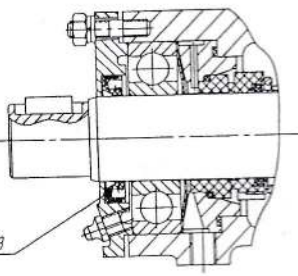


Рис.6

Остальное - см. рис. 1, 2



### ПЕРЕЧЕНЬ деталей насосов 1СЦЛ-20-24ГМ

1. Воздухоотвод	21. Болт	41. Кольцо 185-190-36-2-6
2. Крышка корпуса	22. Болт	42. Кольцо 080-085-30-2-6
3. Крышка промежуточная	23. Прокладка	43. Кольцо 195-200-36-2-6
4. Кольцо 052-058-36-2-6	24. Кольцо опорное	44. Шайба
5. Кольцо неподвижное	25. Шайба замок	45. Шайба
6. Кольцо вращающееся	26. Пробка	46. Шайба
7. Кольцо 040-048-46-2-6	27. Проволока	47. Шайба
8. Пружина	28. Колпак	48. Шайба
9. Кольцо нажимное	29. Прокладка	49. Шайба
10. Корпус	30. Шпонка	50. Подшипник
11. Корпус уплотнения	31. Прокладка	51. Подшипник
12. Ограничитель	32. Винт	52. Масленка
13. Втулка упорная	33. Штифт	53. Шпилька
14. Колесо рабочее центробежное	34. Штифт	54. Шпилька
15. Кольцо уплотнения	35. Пробка	55. Шпонка
16. Колесо рабочее самовсасывающее	36. Штифт	56. Крышка подшипника
17. Вал	37. Болт	57. Уплотнение торцовое
18. Шпонка	38. Гайка	58. Манжета
19. Футерка	39. Гайка	
20. Крышка подшипника	40. Гайка	

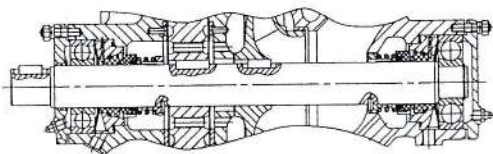


Рис.2

Остальное - см. рис.1

Рис.3

А-А

Крепление воздухоотвода

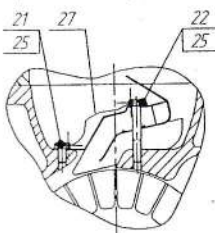


Рис.5

Остальное - см. рис.1

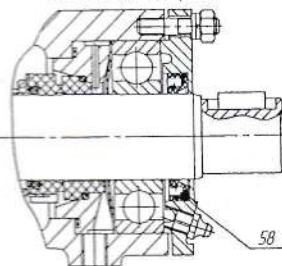


Рис.4

Уплотнение торцовое

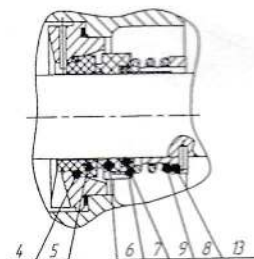
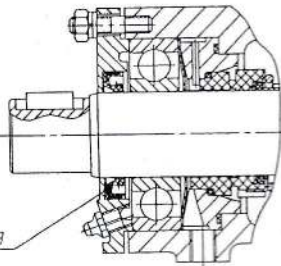


Рис.6

Остальное - см. рис.1, 2



### ПЕРЕЧЕНЬ деталей насосов 1СЦЛ-20-24ГМ

1. Воздухоотвод	21. Болт	41. Кольцо 185-190-36-2-6
2. Крышка корпуса	22. Болт	42. Кольцо 080-085-30-2-6
3. Крышка промежуточная	23. Прокладка	43. Кольцо 195-200-36-2-6
4. Кольцо 052-058-36-2-6	24. Кольцо опорное	44. Шайба
5. Кольцо неподвижное	25. Шайба замок	45. Шайба
6. Кольцо вращающееся	26. Пробка	46. Шайба
7. Кольцо 040-048-46-2-6	27. Проволока	47. Шайба
8. Пружина	28. Колпак	48. Шайба
9. Кольцо нажимное	29. Прокладка	49. Шайба
10. Корпус	30. Шпонка	50. Подшипник
11. Корпус уплотнения	31. Прокладка	51. Подшипник
12. Ограничитель	32. Винт	52. Масленка
13. Втулка упорная	33. Штифт	53. Шпилька
14. Колесо рабочее центробежное	34. Штифт	54. Шпилька
15. Кольцо уплотнения	35. Пробка	55. Шпонка
16. Колесо рабочее самовсасывающее	36. Штифт	56. Крышка подшипника
17. Вал	37. Болт	57. Уплотнение торцовое
18. Шпонка	38. Гайка	58. Манжета
19. Футерка	39. Гайка	
20. Крышка подшипника	40. Гайка	

Приложение Г

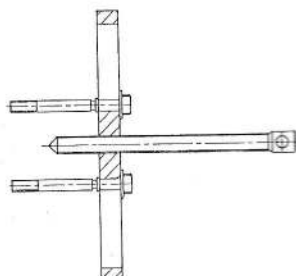
**ПЕРЕЧЕНЬ**  
комплекта ремонтного ЗИП для внутренней поставки,  
поставляемого насосами самовсасывающими 1СЦЛ 20-24ГМ(Р,К)

Наименование	Кол-во	Масса, кг	Нормативно-техническая документация или обозначение чертежа	Примечание
<b>1. Комплект запасных частей</b>				
1.1. Кольцо вращающееся	2	0,07	385.04.003-1	комплектно
1.2. Кольцо неподвижное	2	0,055	385.04.002-1	
1.1. Кольцо вращающееся	2	0,07	385.04.003-1.8	вариант
1.2. Кольцо неподвижное	2	0,055	385.04.002-1.8	комплектно
Кольца:				
1.3. 040-048-46-2-2	2	0,023	385.04.001-03	1СЦЛ 20-24ГМ
040-048-46-2-2	2		385.04.001-05	1СЦЛ 20-24ГМС
046-048-46-2-2	2		385.04.001-07	1СЦЛ 20-24ГМР
046-048-46-2-2	2		385.04.001-09	1СЦЛ 20-24ГМК
1.4. 052-058-36-2-2	2	0,0017	385.04.001-02	1СЦЛ 20-24ГМ
052-058-36-2-2	2		385.04.001-04	1СЦЛ 20-24ГМС
052-058-36-2-2	2		385.04.001-06	1СЦЛ 20-24ГМР
052-058-36-2-2	2		385.04.001-08	1СЦЛ 20-24ГМК
1.5. 185-190-36-2-2	1	0,5	ГОСТ 9833/ ГОСТ18829-73	1СЦЛ 20-24ГМ
В-14-1НТА	1		ГОСТ 9833/ ГОСТ18829-73	1СЦЛ 20-24ГМС
ТУ0051166-98	1		ТУ2512.003.45055793-98	1СЦЛ 20-24ГМР
ИРП 1175	1		ТУ2512.003.45055793-98	1СЦЛ 20-24ГМК
ТУ38.005924-84	1			
ПСБ-26	1			
ЭП-502 или ЭП-503	1			
1.6. 080-085-30-2-2	2	0,012	ГОСТ 9833/ ГОСТ18829-73	1СЦЛ 20-24ГМ
В-14-1НТА	2		ГОСТ 9833/ ГОСТ18829-73	1СЦЛ 20-24ГМС
ТУ0051166-98	2		ТУ2512.003.45055793-98	1СЦЛ 20-24ГМР
ИРП 1175	2		ТУ2512.003.45055793-98	1СЦЛ 20-24ГМК
ТУ38.005924-84	2			
ПСБ-26	2			
ЭП-502 или ЭП-503	2			
1.7. 195-200-36-2-2	1	0,052	ГОСТ 9833/ ГОСТ18829-73	1СЦЛ 20-24ГМ
В-14-1НТА	1		ГОСТ 9833/ ГОСТ18829-73	1СЦЛ 20-24ГМС
ТУ0051166-98	1		ТУ2512.003.45055793-98	1СЦЛ 20-24ГМР
ИРП 1175	1		ТУ2512.003.45055793-98	1СЦЛ 20-24ГМК
ТУ38.005924-84	1			
ПСБ-26	1			
ЭП-502 или ЭП-503	1			
<b>Комплект инструмента и принадлежностей</b>				
Приспособление для съема подшипников и лопастного колеса	1 к-т	1,2	385.06.000	
Общая масс:		1,66 кг		

**Примечание:** Ремонтный ЗИП для внутренней поставки заказывается по отдельному договору на партию с заказом основного оборудования. Количество комплектов оговаривается при заказе.

## Приложение Д

### Эскиз приспособления для снятия подшипников и лопастного колеса



## Приложение Е

### СИСТЕМЫ БЛОКИРОВКИ НАСОСОВ

Системы блокировки насосов предназначены для обеспечения противоаварийной блокировки и сигнализации насосов по давлению всаса/нагнетания и уровню в соответствии с требованиями «Общих правил взрывобезопасности для взрывопожароопасных химических, нефтехимических и нефтеперерабатывающих производств» ПБ 09-170-97 (ПАЗ).

При этом системы осуществляют:

- световую и звуковую сигнализацию нарушений контролируемых параметров аварийных границ;
- квитирование прерывистых светового и звукового сигналов кнопкой со снятием звукового сигнала и переводом светового сигнала в непрерывное свечение;
- определение сигнала, пришедшего первым;
- выдачу выходных сигналов в виде замыкания «сухих» контактов по каждому блокировочному параметру для обеспечения внешней сигнализации (удаленные приборы световой и звуковой сигнализации, системы регистрации срабатывания блокировок);
- выдачу выходного сигнала в виде размыкания «сухого» контакта на автоматическое отключение двигателя насоса с задержкой, равной 3-7 с после срабатывания датчика по любому из контролируемых параметров;
- выдачу выходного сигнала в виде замыкания «сухого» контакта на автоматическое включение двигателя резервного насоса при отключении рабочего (АВР);
- перевод системы в режим сигнализации без выдачи сигнала на останов насоса переключателем блокировок;
- ручной дистанционный пуск и останов насоса кнопками ПУСК и СТОП.

Системы состоят из:

- устройств блокировки насоса типа УБН-1, УБН-2, УБН-4М, УБН-8М, УБН-12М, УБН-8МА, СБА-301, СМК-302;
- датчиков: реле давления РД-314, РД-315, РД-323, РД-324, РД-325, РД-326, РД-327, ДД-303; реле уровня РУ-303, РУ-304, РУК-303, РУК-304, РУК-305, РУ-325.
- Количество и тип датчиков определяется заказчиком.

Рекомендуем средства противоаварийной защиты производства АОТ «Автоматика».

Адрес АОТ «Автоматика»: 394029 г. Воронеж, ул. Меркулова, 7.

## 16. СВЕДЕНИЯ О СОДЕРЖАНИИ ДРАГОЦЕННЫХ И ЦВЕТНЫХ МЕТАЛЛОВ В НАСОСЕ

Марка изделия	Количество цветных металлов, кг											
	Содержащихся в изделии						Подлежащих сдаче в виде лома при полном износе изделия и его списании					
	Медь и сплавы на медной основе		Алюминий и алюминиевые сплавы		Сплавы, содержащие никель и хром		Медь и сплавы на медной основе		Алюминий и алюминиевые сплавы		Сплавы, содержащие никель и хром	
	Марка материала	Масса	Марка материала	Масса	Марка материала	Масса	Марка материала	Масса	Марка материала	Масса	Марка материала	Масса
1СЦЛ 20-24ГМ	Латунь ЛЦ40С ГОСТ17711-93	5,5	Алюминий АК7ч или АК9ч ГОСТ 1583-89	23,5	-	-	Латунь ЛЦ40С ГОСТ17711-93	5,0	Алюминий АК7ч или АК9ч ГОСТ 1583-89	22,5	-	-

## 17. ГАРАНТИИ ИЗГОТОВИТЕЛЯ

17.1. Предприятие-изготовитель гарантирует соответствие насоса требованиям технических условий при соблюдении потребителем правил хранения, транспортирования, монтажа и эксплуатации, установленных техническими условиями и эксплуатационной документацией.

17.2. Гарантийный срок эксплуатации насоса 24 месяца после сдачи объекта при гарантийной наработке 6 500 часов, но не более 30 месяцев со дня отгрузки потребителю.

17.3. Отказ в работе насоса, который возник при правильной эксплуатации в течение срока гарантии, должен быть устранен предприятием-изготовителем в кратчайший технически возможный срок.

17.4. Предприятие-изготовитель несет гарантийные обязательства только при наличии исправных гарантийных пломб.

17.5. Разборка насоса во время гарантийного срока эксплуатации без согласия предприятия-изготовителя не допускается.

17.6. За неправильность выбора насоса предприятие-изготовитель ответственности не несет.

## 18. СВЕДЕНИЯ О РЕКЛАМАЦИЯХ

### Порядок предъявления рекламаций:

1. Рекламационный акт составляется потребителем совместно с представителем предприятия-изготовителя или, в случае его неявки в установленный срок, с представителем другой, незаинтересованной организации.

2. В акте необходимо указать:

- а) время и место составления акта;
- б) фамилию и занимаемые должности лиц, составивших акт;
- в) точный адрес получателя насоса (почтовый и железнодорожный);
- г) марку, номер и дату получения;
- д) наработку насоса (в часах) с момента его получения и длительность работы с момента последнего ремонта;
- е) давление, которое развивал насос при работе, по показаниям манометра и характеристику перекачиваемой жидкости;
- ж) подробное описание возникших неисправностей и дефектов с указанием причин и обстоятельств, при которых они обнаружены.

3. Акты, составленные без соблюдения вышеуказанных требований, не рассматриваются.

**Наш адрес:** 141101 г. Щелково Московской обл., ул. Заводская, 14.  
ОАО «ЭНА» (ОТК).

**19. СВЕДЕНИЯ О ДВИЖЕНИИ И ЗАКРЕПЛЕНИИ  
ИЗДЕЛИЯ ПРИ ЭКСПЛУАТАЦИИ**

**СВЕДЕНИЯ О ДВИЖЕНИИ ИЗДЕЛИЯ ПРИ ЭКСПЛУАТАЦИИ**

Поступил		Должность, фамилия и подпись лица, ответственного за приемку	Отправлен		Должность, фамилия и подпись лица, ответственного за приемку
Откуда	Номер и дата приказа (наряда)		Куда	Номер и дата приказа (наряда)	

## УЧЕТ РАБОТЫ

Месяц	Итоговый учет работы по годам					
	20__ г.			20__ г.		
	Количество	Итого с начала эксплуатации	Подпись	Количество	Итого с начала эксплуатации	Подпись
Январь						
Февраль						
Март						
Апрель						
Май						
Июнь						
Июль						
Август						
Сентябрь						
Октябрь						
Ноябрь						
Декабрь						

Месяц	Итоговый учет работы по годам					
	20__ г.			20__ г.		
	Количество	Итого с начала эксплуатации	Подпись	Количество	Итого с начала эксплуатации	Подпись
Январь						
Февраль						
Март						
Апрель						
Май						
Июнь						
Июль						
Август						
Сентябрь						
Октябрь						
Ноябрь						
Декабрь						

Месяц	Итоговый учет работы по годам					
	20__ г.			20__ г.		
	Количество	Итого с начала эксплуатации	Подпись	Количество	Итого с начала эксплуатации	Подпись
Январь						
Февраль						
Март						
Апрель						
Май						
Июнь						
Июль						
Август						
Сентябрь						
Октябрь						
Ноябрь						
Декабрь						

Месяц	Итоговый учет работы по годам					
	20__ г.			20__ г.		
	Количество	Итого с начала эксплуатации	Подпись	Количество	Итого с начала эксплуатации	Подпись
Январь						
Февраль						
Март						
Апрель						
Май						
Июнь						
Июль						
Август						
Сентябрь						
Октябрь						
Ноябрь						
Декабрь						