

Техническая спецификация

Характеристики 5AI 71 A4-IP55-Y2 0.55/1500-IM1081

| | | |
|----|--------------------------|------------------|
| 1 | Мощность, кВт | 0.55 |
| 2 | Напряжение, В | 220/380 |
| 3 | Частота сети, Гц | 50 |
| 4 | КПД, % | 71 |
| 5 | $\cos\phi$ | 0.78 |
| 6 | Ток, А | 2,61/1,51 |
| 7 | I_p/I_n | 5 |
| 8 | M_p/M_n | 2.1 |
| 9 | M_{max}/M_n | 2.2 |
| 10 | Скорость, об/мин | 1500 |
| 11 | Соединение | ▲/Y |
| 12 | Режим работы | S1 |
| 13 | Способ охлаждения | IC411 |
| 14 | Смазка | Литол 24 |
| 15 | Передний подшипник | 6204 |
| 16 | Задний подшипник | 6204 |
| 17 | Климатическое исполнение | Y2 |
| 18 | Класс изоляции | F |
| 19 | Степень защиты | IP55 |
| 20 | Монтажное исполнение | Лапы (1001/1081) |

Типоразмеры подшипников могут отличаться в зависимости от производственной площадки. Точную маркировку уточняйте у Вашего менеджера

Согласовано:

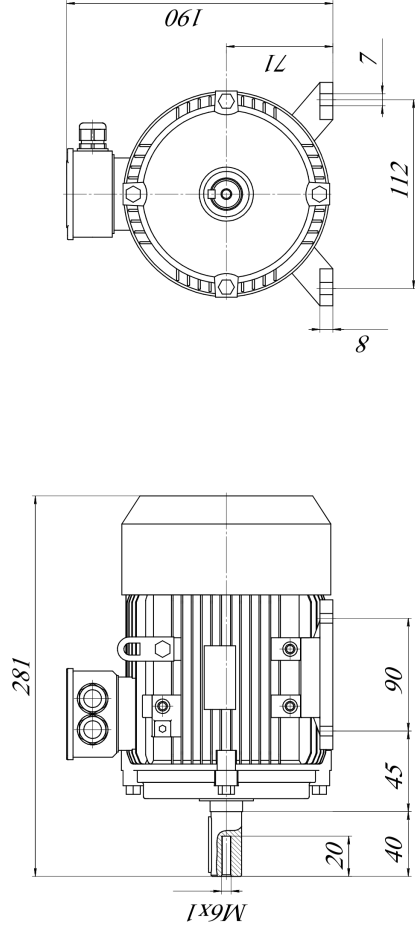
должность подпись Ф.И.О.



| | | | | |
|--------------|--------------|--------------|--------------|--------------|
| Инв. № подл. | Подп. и дата | Взам. инв. № | Инв. № дубл. | Подп. и дата |
|--------------|--------------|--------------|--------------|--------------|

| | | | | |
|-----|------|---------|------|------|
| Изм | Лист | № докум | Подп | Дата |
|-----|------|---------|------|------|

Габаритный чертеж



В отсутствие характеристик нагрузки приводимого механизма, заказчик сам несет ответственность за выбор электродвигателя. Чертеж только для предварительного рассмотрения. Габаритные размеры и технические характеристики будут уточняться в ходе детального проектирования. Допуски на отклонения технических характеристик согласно ГОСТ 60034-1-2014.

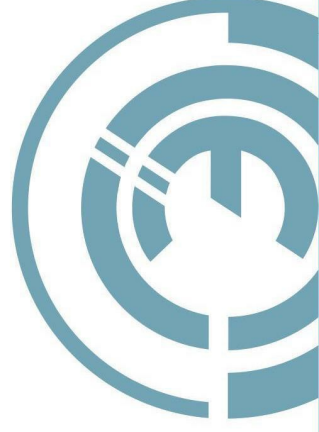
Информацию по не регламентированным ГОСТ размерам уточняйте у Вашего менеджера (могут отличаться в зависимости от производственной площадки)

Согласовано:

Должность

подпись

Ф.И.О.



| | | | | |
|--------------|--------------|--------------|--------------|-------------|
| Изд. № подл. | Подп. и дата | Взам. инд. № | Инд. № подл. | Изд. и дата |
|--------------|--------------|--------------|--------------|-------------|

| | | | |
|-----------|----------|-------|------|
| Изд./Лист | № докум. | Подп. | Дата |
|-----------|----------|-------|------|