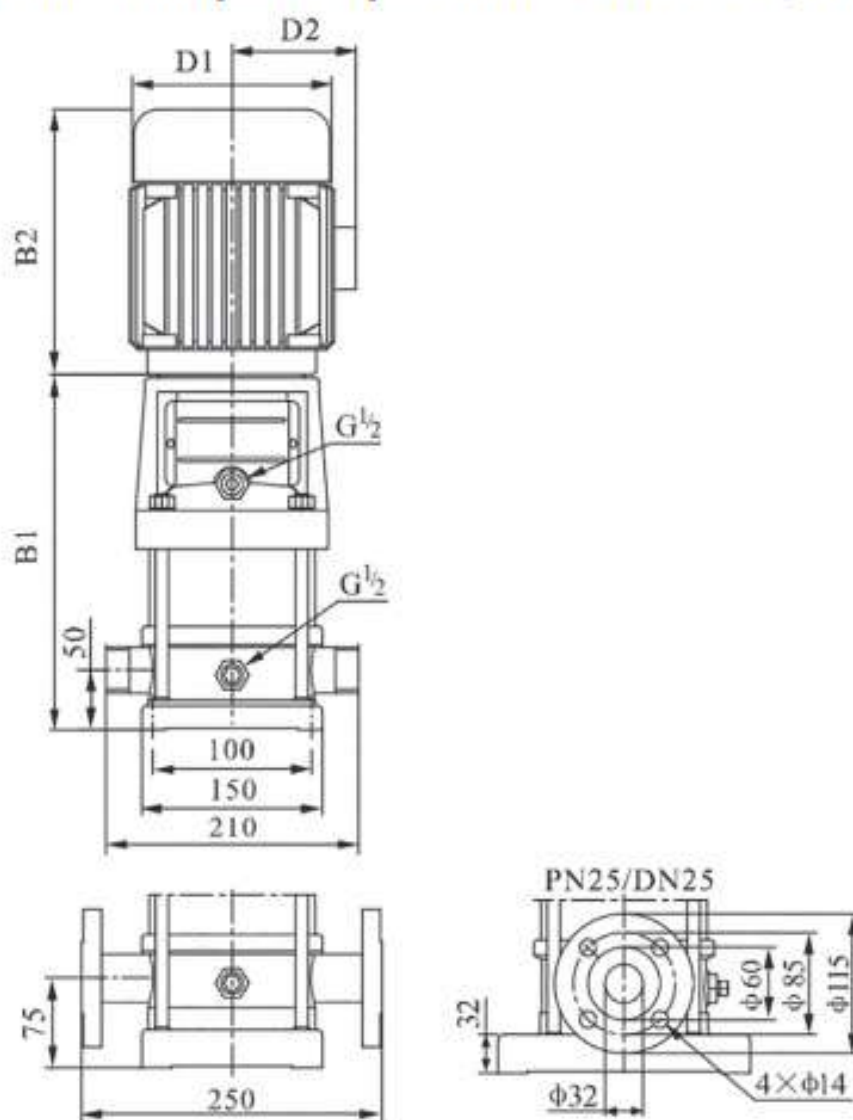


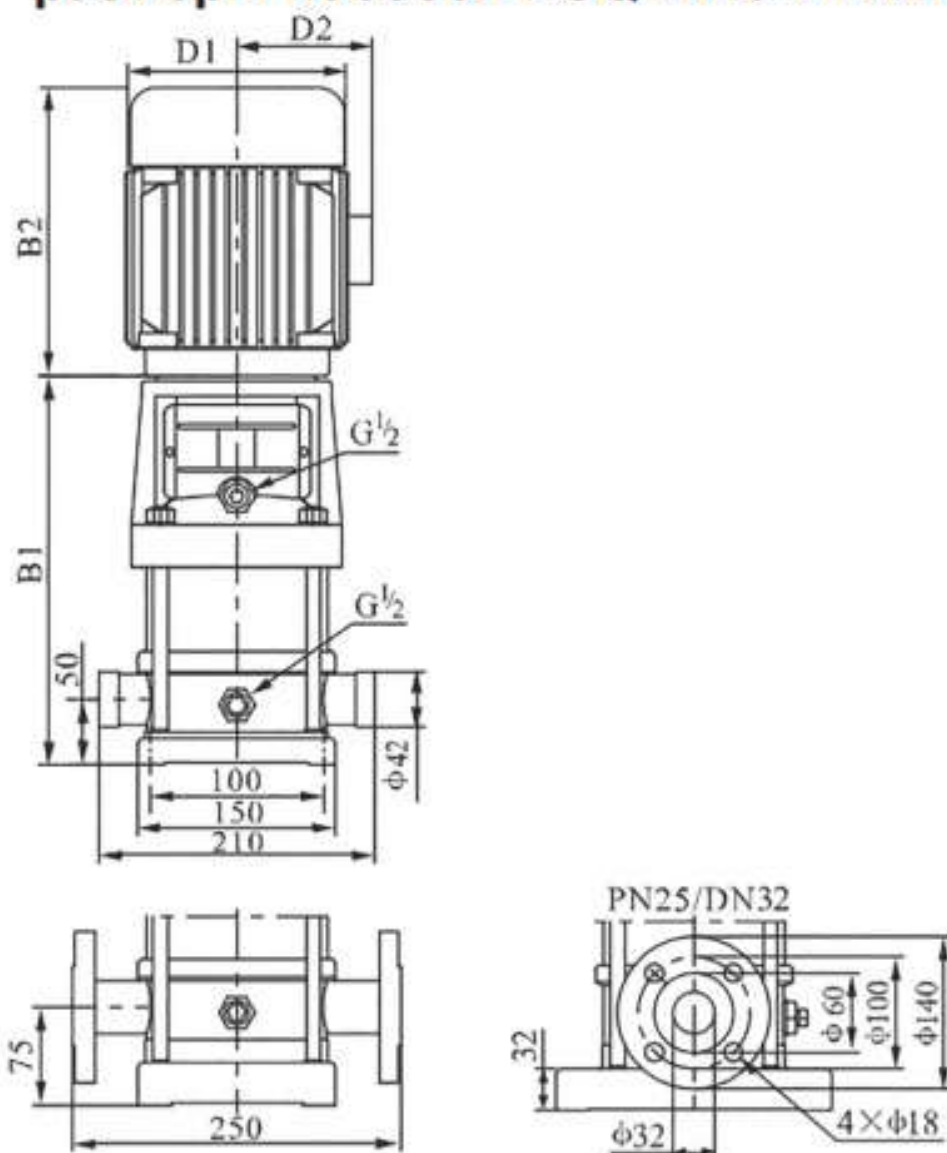
ПРИЛОЖЕНИЕ В. Габаритные, установочные и присоединительные размеры насосов ESQ типа «CR2»



Типоразмер насоса	Размер, мм					Масса*, кг
	B1	B2*	B1+B2	D1	D2*	
CR 2-2	258	210	468	148	117	20
CR 2-3	276	210	486	148	117	20
CR 2-4	294	210	504	148	117	22
CR 2-5	312	210	522	148	117	23
CR 2-6	340	245	585	170	142	26
CR 2-7	358	245	603	170	142	26
CR 2-9	394	245	639	170	142	28
CR 2-11	430	245	675	170	142	29
CR 2-13	476	290	766	190	155	35
CR 2-15	512	290	802	190	155	36
CR 2-18	566	290	856	190	155	41
CR 2-22	638	290	928	190	155	42
CR 2-26	720	315	1035	197	165	52

* - зависит от применяемой марки электродвигателя

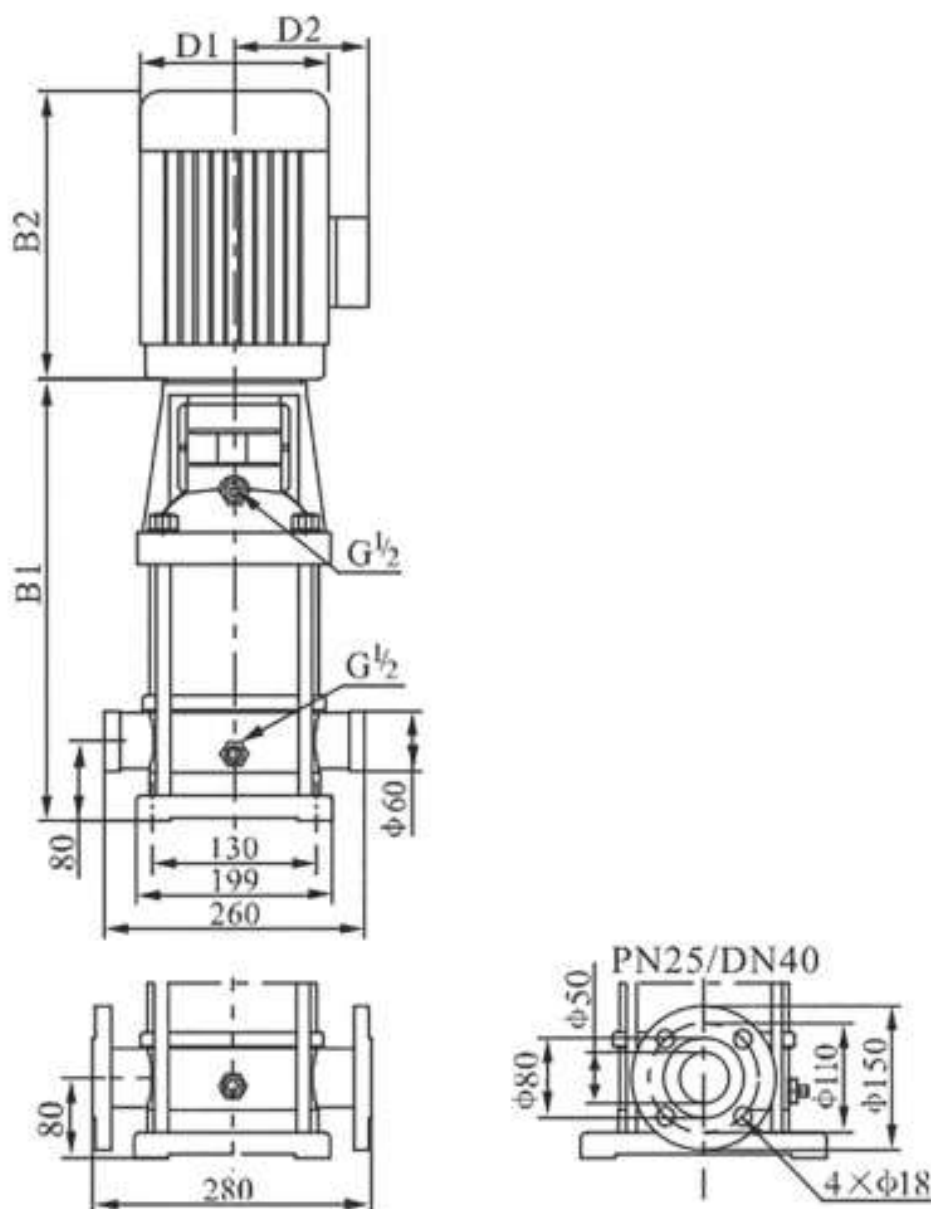
Габаритные, установочные и присоединительные размеры насосов ESQ типа «CR4»



Типоразмер насоса	Размер, мм					Масса*, кг
	B1	B2*	B1+B2	D1	D2*	
CR 4-2	276	225	501	148	117	21
CR 4-3	303	225	528	148	117	22
CR 4-4	340	245	585	170	142	25
CR 4-5	367	245	612	170	142	27
CR 4-6	394	245	639	170	142	27
CR 4-7	431	290	721	190	155	33
CR 4-8	458	290	748	190	155	33
CR 4-10	512	290	802	190	155	37
CR 4-12	566	290	856	190	155	38
CR 4-14	630	345	975	197	165	46
CR 4-16	684	345	1029	197	165	48
CR 4-19	765	355	1120	230	188	57
CR 4-22	846	355	1201	230	188	59

* - зависит от применяемой марки электродвигателя

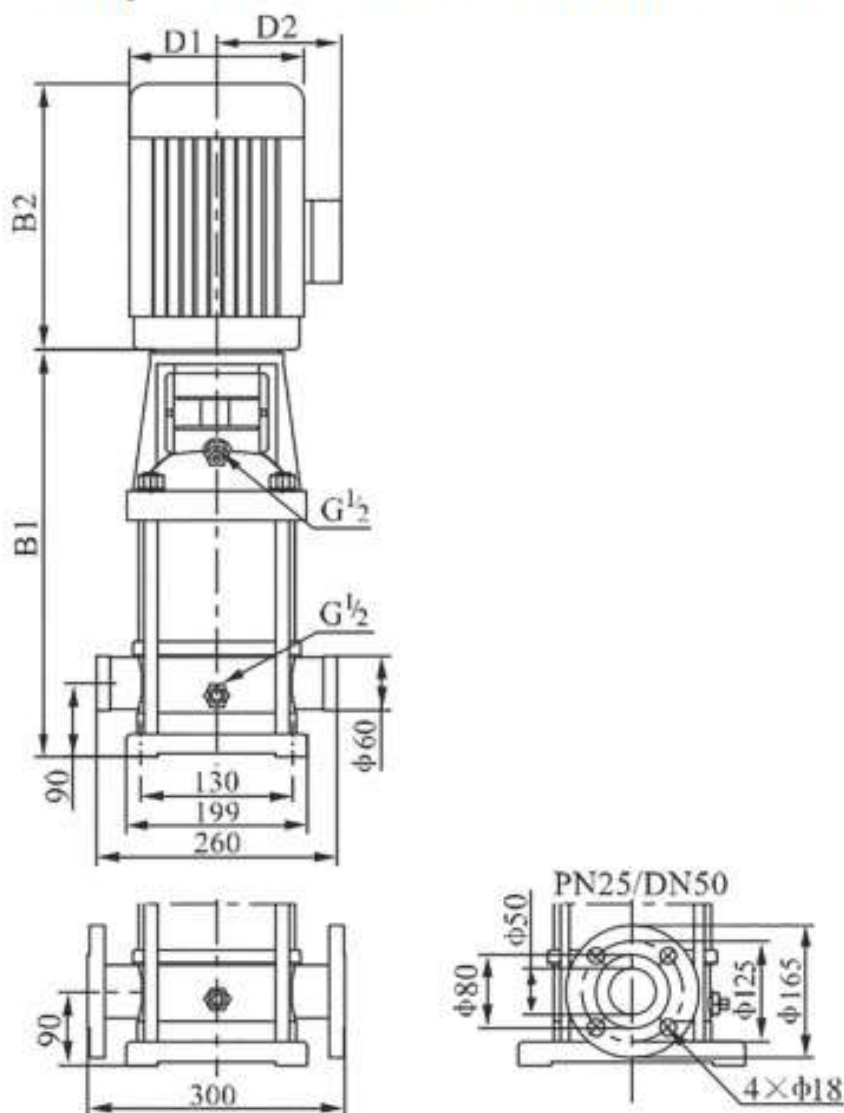
Габаритные, установочные и присоединительные размеры насосов ESQ типа «CR8»



Типоразмер насоса	Размер, мм					Масса*, кг
	B1	B2*	B1+B2	D1	D2*	
CR 8-2	347	245	592	170	142	32
CR 8-3	377	245	622	170	142	34
CR 8-4	417	290	707	190	155	40
CR 8-5	447	290	737	190	155	44
CR 8-6	477	290	767	190	155	45
CR 8-8	547	315	862	197	165	53
CR 8-10	607	335	942	230	188	64
CR 8-12	667	335	1002	230	188	66
CR 8-14	747	430	1177	260	208	81
CR 8-16	807	430	1237	260	208	84
CR 8-18	867	430	1297	260	208	93
CR 8-20	927	430	1357	260	208	94

* - зависит от применяемой марки электродвигателя

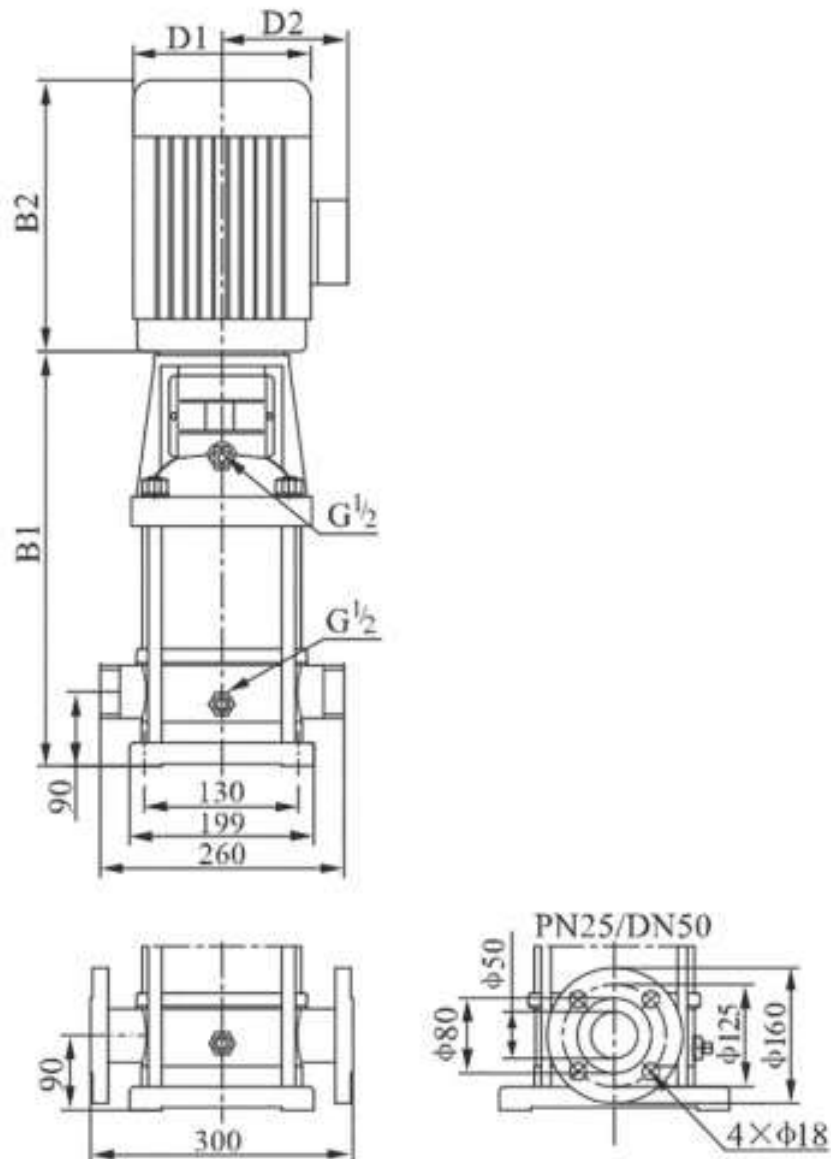
Габаритные, установочные и присоединительные размеры насосов ESQ типа «CR12»



Типоразмер насоса	Размер, мм					Масса*, кг
	B1	B2*	B1+B2	D1	D2*	
CR 12-2	367	290	657	190	155	39
CR 12-3	397	290	687	190	155	43
CR 12-4	437	345	782	197	165	51
CR 12-5	467	345	812	197	165	53
CR 12-6	497	355	852	230	188	61
CR 12-7	547	390	937	260	208	73
CR 12-8	577	390	967	260	208	74
CR 12-9	607	390	997	260	208	76
CR 12-10	637	390	1027	260	208	83
CR 12-12	697	390	1087	260	208	87
CR 12-14	845	500	1345	330	255	157
CR 12-16	905	500	1405	330	255	161
CR 12-18	965	500	1465	330	255	164

* - зависит от применяемой марки электродвигателя

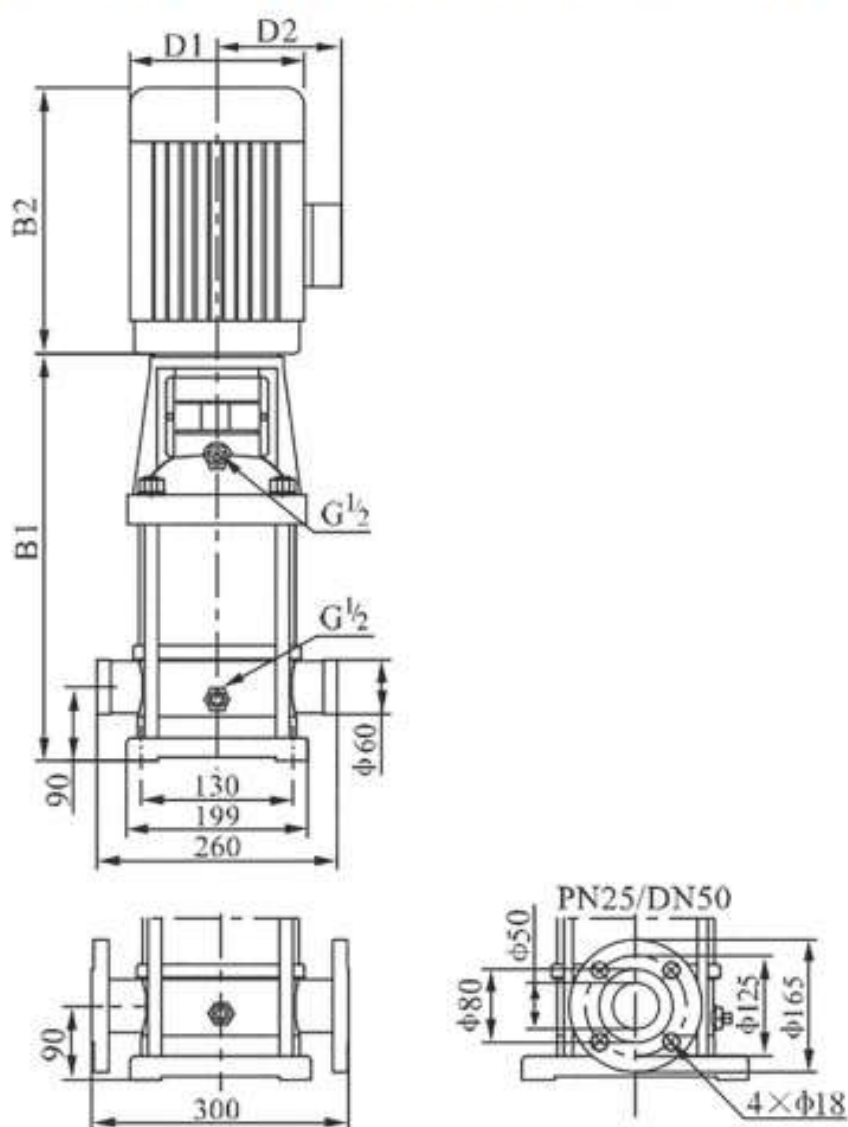
Габаритные, установочные и присоединительные размеры насосов ESQ типа «CR16»



Типоразмер насоса	Размер, мм					Масса*, кг
	B1	B2*	B1+B2	D1	D2*	
CR 16-2	397	290	687	190	155	42
CR 16-3	452	315	767	197	165	50
CR 16-4	497	335	832	230	188	59
CR 16-5	562	430	992	260	208	76
CR 16-6	607	430	1037	260	208	77
CR 16-7	652	430	1082	260	208	84
CR 16-8	697	430	1127	260	208	86
CR 16-10	875	490	1365	330	255	158
CR 16-12	965	490	1455	330	255	161
CR 16-14	1055	490	1545	330	255	174
CR 16-16	1145	490	1635	330	255	178

* - зависит от применяемой марки электродвигателя

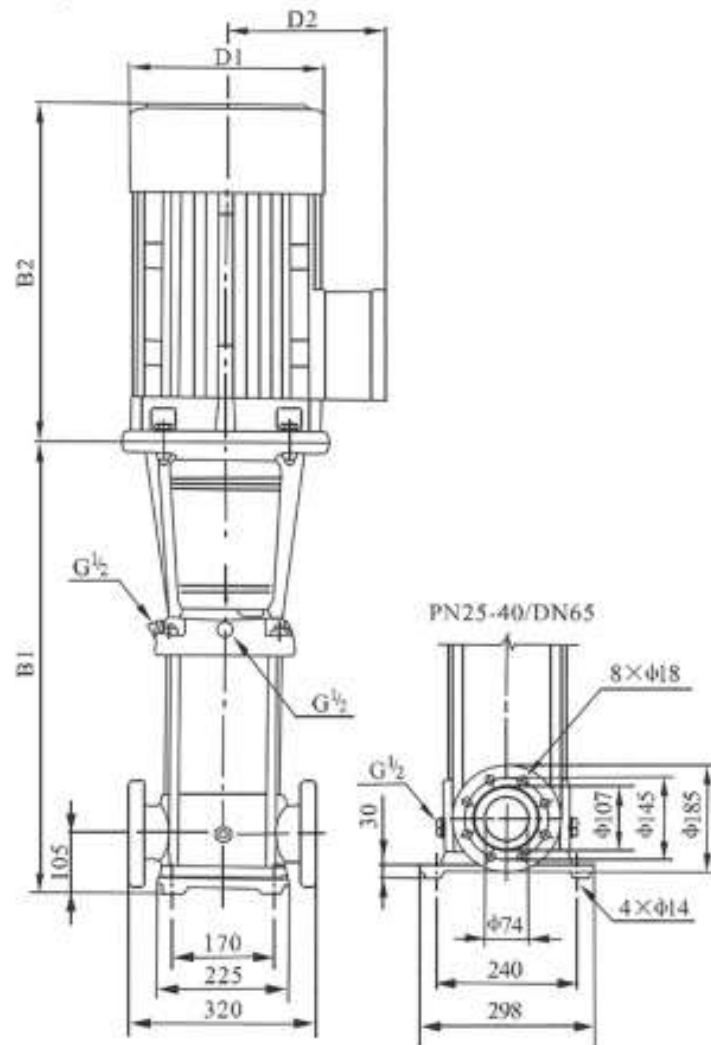
Габаритные, установочные и присоединительные размеры насосов ESQ типа «CR20»



Типоразмер насоса	Размер, мм					Масса*, кг
	B1	B2*	B1+B2	D1	D2*	
CR 20-1	387	245	632	170	142	33
CR 20-2	397	290	687	190	155	42
CR 20-3	452	355	807	230	188	58
CR 20-4	517	390	907	260	208	74
CR 20-5	562	390	952	260	208	76
CR 20-6	607	390	997	260	208	82
CR 20-7	652	390	1042	260	208	84
CR 20-8	785	500	1285	330	255	153
CR 20-10	875	500	1375	330	255	157
CR 20-12	965	500	1465	330	255	170
CR 20-14	1055	500	1555	330	255	172
CR 20-17	1190	550	1740	330	255	195

* - зависит от применяемой марки электродвигателя

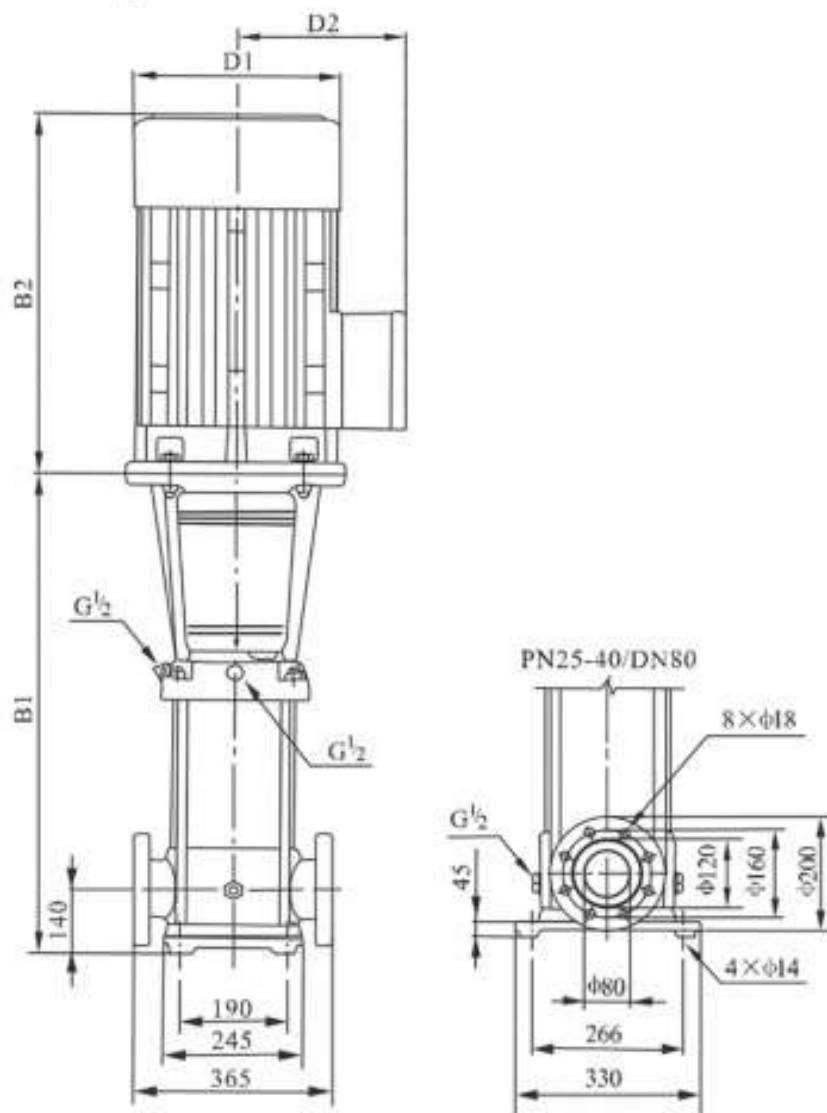
Габаритные, установочные и присоединительные размеры насосов ESQ типа «CR32»



Типоразмер насоса	Размер, мм					Масса*, кг
	B1	B2*	B1+B2	D1	D2*	
CR 32-1-1/CR 32-1	505	290	795	190	155	64/68
CR 32-2-2/CR 32-2	575	345/355	920/930	197/230	165/180	77/85
CR 32-3-2/CR 32-3	645	390	1035	260	208	100
CR 32-4-2/CR 32-4	715	390	1105	260	208	109
CR 32-5-2/CR 32-5	890	500	1390	330	255	181
CR 32-6-2/CR 32-6	960	500	1460	330	255	185
CR 32-7-2/CR 32-7	1030	500	1530	330	255	199
CR 32-8-2/CR 32-8	1100	500	1600	330	255	203
CR 32-9-2/CR 32-9	1170	550	1720	330	255	222
CR 32-10-2/CR 32-10	1240	550	1790	330	255	227
CR 32-11-2/CR 32-11	1310	575	1885	360	285	272
CR 32-12-2/CR 32-12	1380	575	1955	360	285	276
CR 32-13-2/CR 32-13	1450	650	2100	400	310	337
CR 32-14-2/CR 32-14	1520	650	2170	400	310	341
CR 32-15-2/CR 32-15	1590	650	2240	400	310	345
CR 32-16-2/CR 32-16	1660	650	2310	400	310	350

* - зависит от применяемой марки электродвигателя

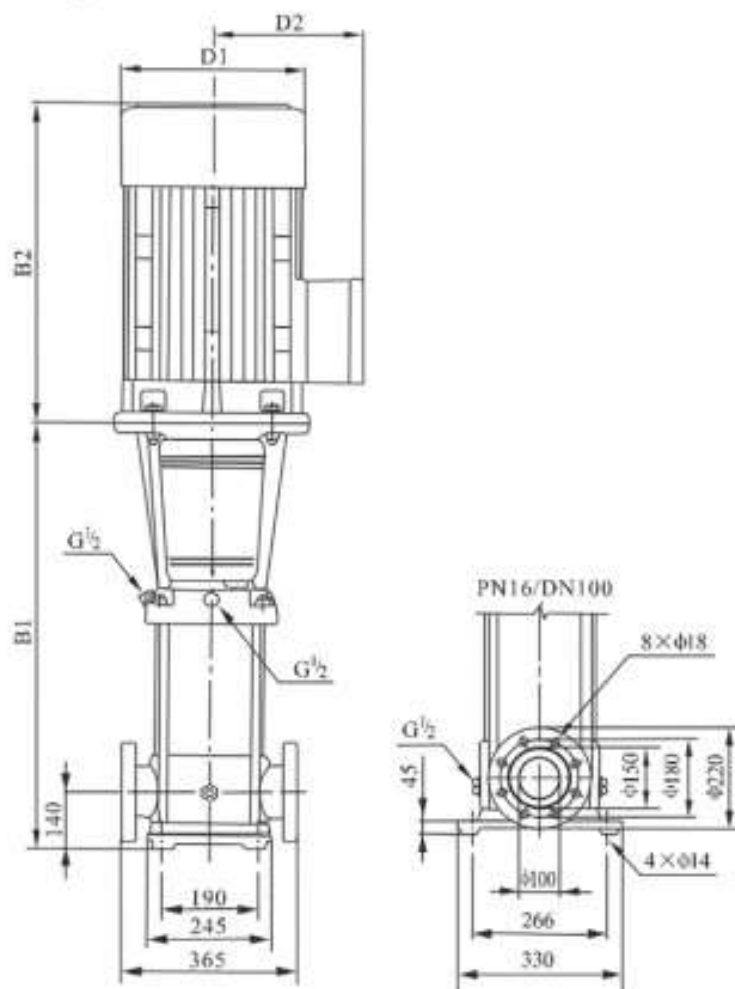
Габаритные, установочные и присоединительные размеры насосов ESQ типа «CR42»



Типоразмер насоса	Размер, мм					Масса*, кг
	B1	B2*	B1+B2	D1	D2*	
CR 42-1-1/CR 42-1	561	315/335	876/896	197/230	165/188	83/90
CR 42-2-2/CR 42-2	641	430	1071	260	208	105/110
CR 42-3-2/CR 42-3	826	490	1316	330	255	183
CR 42-4-2/CR 42-4	906	490	1396	330	255	197
CR 42-5-2/CR 42-5	986	550	1536	330	255	221
CR 42-6-2/CR 42-6	1066	590	1656	360	285	261
CR 42-7-2/CR 42-7	1146	660	1806	400	310	320
CR 42-8-2/CR 42-8	1226	660	1886	400	310	324
CR 42-9-2/CR 42-9	1306	660	1966	400	310	328/352
CR 42-10-2/CR 42-10	1386	660	2046	400	310	355
CR 42-11-2/CR 42-11	1466	700	2166	450	345	426
CR 42-12-2/CR 42-12	1546	700	2246	450	345	432
CR 32-13-2	1626	700	2326	450	345	438

* - зависит от применяемой марки электродвигателя

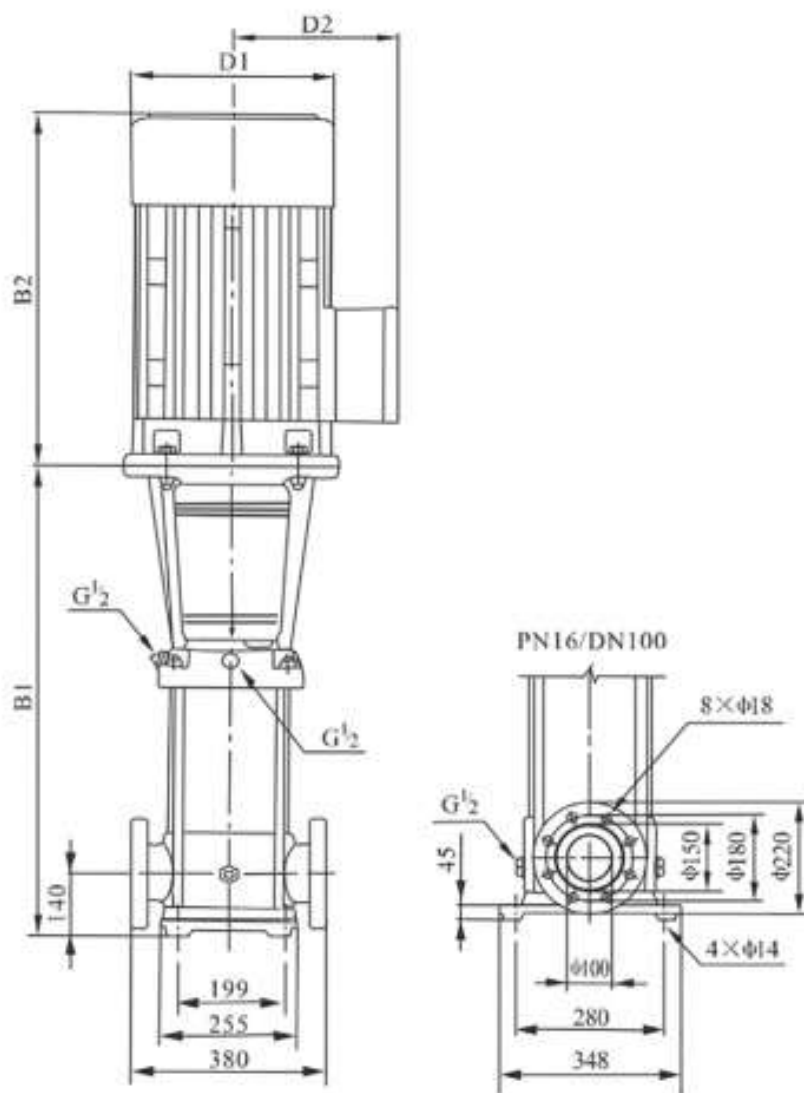
Габаритные, установочные и присоединительные размеры насосов ESQ типа «CR65»



Типоразмер насоса	Размер, мм					Масса*, кг
	B1	B2*	B1+B2	D1	D2*	
CR 65-1-1	561	335	896	230	188	93
CR 65-1	561	430	991	260	208	105
CR 65-2-2	644	430	1074	260	208	110
CR 65-2-1	754	490	1244	330	255	182
CR 65-2	754	490	1244	330	255	182
CR 65-3-2	836	490	1326	330	255	196
CR 65-3-1	836	490	1326	330	255	197
CR 65-3	836	550	1386	330	255	221
CR 65-4-2	919	550	1469	330	255	225
CR 65-4-1	919	590	1509	360	285	258
CR 65-4	919	590	1509	360	285	258
CR 65-5-2	1001	660	1661	400	310	319
CR 65-5-1	1001	660	1661	400	310	319
CR 65-5	1001	660	1661	400	310	320
CR 65-6-2	1084	660	1744	400	310	325
CR 65-6-1	1084	660	1744	400	310	349
CR 65-6	1084	660	1744	400	310	349
CR 65-7-2	1166	660	1826	400	310	353
CR 65-7-1	1166	660	1826	400	310	353
CR 65-7	1166	700	1866	460	340	420
CR 65-8-2	1248	700	1948	460	340	424
CR 65-8-1	1248	700	1948	460	340	424

* - зависит от применяемой марки электродвигателя

Габаритные, установочные и присоединительные размеры насосов ESQ типа «CR85»



Типоразмер насоса	Размер, мм					Масса*, кг
	B1	B2*	B1+B2	D1	D2*	
CR 85-1-1/CR 85-1	571	430	1001	260	208	105/110
CR 85-2-2/CR 85-2	773	490	1263	330	255	181/192
CR 85-3-2/CR 85-3	865	550	1415/1455	360/400	255/285	215/252
CR 85-4-2/CR 85-4	957	660	1617	400	310	312
CR 85-5-2/CR 85-5	1049	660	1709	400	310	336
CR 85-6-2/CR 85-6	1141	700	1841	460	340	407

* - зависит от применяемой марки электродвигателя