

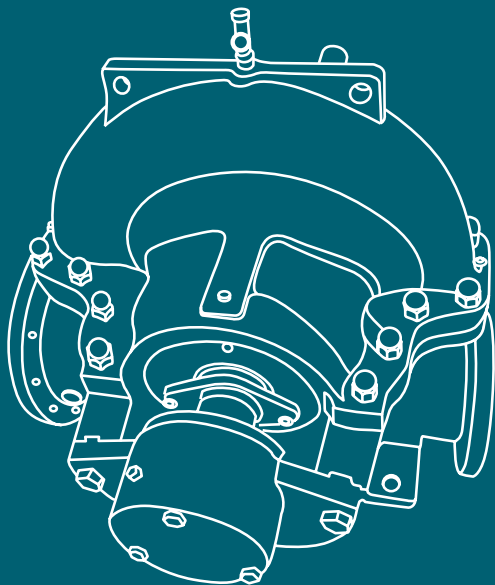


**НАСОСЫ ESQ ЦЕНТРОБЕЖНЫЕ
ДВУСТОРОННЕГО ВХОДА ТИПА «Д»
И АГРЕГАТЫ ЭЛЕКТРОНАСОСНЫЕ
НА ИХ ОСНОВЕ**

ТУ 36 3151-015-56284438-2016



**Руководство по эксплуатации
Паспорт**



СОДЕРЖАНИЕ

Введение	4
1. Описание и работа насоса (агрегата)	4
1.1. Наименование изделия	4
1.2. Технические характеристики	5
1.3. Состав изделия	6
1.4. Устройство и работа	6
1.5. Маркировка и пломбирование	9
1.6. Упаковка	9
2. Подготовка насоса (агрегата) к использованию	9
2.1. Меры безопасности при подготовке насоса (агрегата) к работе	9
2.2. Подготовка к монтажу	10
2.3. Монтаж	12
3. Использование агрегата	15
3.1 Эксплуатационные ограничения	15
3.2. Подготовка агрегата к работе	15
3.3. Использование агрегата	17
4. Техническое обслуживание	18
5. Текущий ремонт	21
6. Гарантии изготовителя, ресурсы и сроки службы	21
Приложение А - Характеристики насосов	24
Приложение Б – Габаритные, установочные и присоединительные размеры	28
Приложение Г – Применяемые подшипники.....	29
Приложение Д – Материалы исполнения основных деталей.....	29
Приложение Е – Схема строповки	30
Приложение Ж – Схемы и примеры монтажа	31
Сведения об условиях эксплуатации насосов типа Д	33
Свидетельство о приемке и консервации	34

Руководство по эксплуатации (далее РЭ) предназначено для ознакомления обслуживающего персонала с конструкцией насосов и агрегатов и отдельных их узлов, а также с техническими характеристиками и правилами эксплуатации.

При ознакомлении с агрегатом следует дополнительно руководствоваться эксплуатационными документами на электрооборудование.

К монтажу и эксплуатации насосов (агрегатов) должен допускаться только квалифицированный персонал, обладающий знанием и опытом по монтажу и обслуживанию насосного оборудования, ознакомленный с конструкцией насоса и настоящим РЭ.

1. ОПИСАНИЕ И РАБОТА НАСОСА (АГРЕГАТА)

1.1 Назначение изделия.

Насосы центробежные двустороннего входа типа Д и агрегаты электронасосные на их основе предназначены для перекачивания воды и химически активных нетоксичных жидкостей плотностью до 1100 кг/м^3 , вязкостью до $60 \times 10^{-6} \text{ м}^2/\text{с}$ (60 сСт), с рН=6...9, температурой от минус 40 до плюс 95 °С, не содержащих твердых включений по массе более 0,05 %, размеру более 0,2 мм и микротвердостью более 6,5 ГПа (650 кгс/мм^2). Насосы (агрегаты) не предназначены для перекачивания взрывопожароопасных жидкостей.

Насосы относятся к изделиям общего назначения вида I (восстанавливаемые) ГОСТ 27.003-90.

Насосы и агрегаты изготавливаются в климатическом исполнении и категории размещения УХЛ 3.1 или УХЛ4 по ГОСТ 15150-69.

Насосы и агрегаты выполнены в соответствии с общими требованиями безопасности по ГОСТ 31839-2012.

Структурная схема обозначения насоса:

Д2000-100а-т-пкп-УХЛ4

где Д2000-100- марка насоса (агрегата);

Д – насос двустороннего входа;

2000 – подача, $\text{м}^3/\text{ч}$ (в номинальном режиме при номинальной частоте вращения);

100 – напор, м (в номинальном режиме при номинальной частоте вращения);

а, б – индекс обточки рабочего колеса (а или б – уменьшенные диаметры рабочего колеса).

Тип уплотнения вала:

без обозначения – двойной сальник,

т – одинарное торцовое.

пкп – полимерное покрытие проточной части насоса и рабочего колеса.

Рабочее колесо и проточная часть обработана эпоксидным композитом, обеспечивая химическую стойкость обрабатываемой поверхности, а также долговременную защиту металлу от явлений коррозии и эрозии.

1.2 Технические характеристики.

1.2.1 Основные параметры и показатели качества приведены в таблице 1.

Таблица 1.

Тип насосного агрегата	Подача Q, м³/ч	Напор Н, м.в.с.	Частота вращения n, об.мин	КПД насоса, %	Потребляемая мощность насоса Р, кВт	Допускаемый кавитационный запас м, не более (NPSHR)	Допускаемый диапазон подачи, м³/ч	Давление на входе, МПа (кгс/см²), не более.	
								Сальниковое уплотнение	Торцевое уплотнение
Д2000-100	2000	100	990	82	780	5	1600-2400	0,3(3)	0,6(6)
Д2000-100а	1900	88	990	80	590	5	1560-2250	0,3(3)	0,6(6)
Д2000-100б	1800	80	990	79	570	5	1480-2150	0,3(3)	0,6(6)
Д2500-62	2500	62	990	83	530	6	1800-3000	0,3(3)	0,6(6)
Д2500-62а	2300	52	990	82	400	6	1650-2850	0,3(3)	0,6(6)
Д3200-33	3200	33	990	86	390	6.7	2300-3800	0,3(3)	0,6(6)
Д3200-33а	3000	29	990	84	300	6.7	2100-3600	0,3(3)	0,6(6)
Д3200-33б	2800	25	990	81	265	6.7	2000-3400	0,3(3)	0,6(6)
Д3200-75	3200	75	990	88	820	6.7	2400-4000	0,3(3)	0,6(6)
Д3200-75а	3000	65	990	86	645	6.7	2400-4000	0,3(3)	0,6(6)
Д4000-95	4000	95	990	88	1450	7	2800-4800	0,3(3)	0,6(6)
Д4000-95а	3700	82	990	86	1030	7	2750-4500	0,3(3)	0,6(6)
Д6300-27	6300	27	730	87	577	7	3600-7000	0,3(3)	0,6(6)
Д6300-27а	5800	24	730	86	440	7	3500-6600	0,3(3)	0,6(6)
Д6300-27б	5450	22	730	85	300	7	3400-6500	0,3(3)	0,6(6)

1. Значения основных параметров указаны при работе на воде с температурой 20°С и плотностью 1000 кг/м³.
2. Допустимые отклонения параметров: для подачи - ±8%, для напора ±5%.
3. Потребляемая мощность указана для номинальной рабочей точки с учетом допустимых отклонений.
4. Значение КПД приведено для оптимального режима в рабочем интервале характеристики. Допустимое отклонение КПД - минус 5%.

1.2.2 Насос (агрегат) должен эксплуатироваться в рабочем интервале подач. Эксплуатация насоса (агрегата) за пределами рабочего интервала не рекомендуется из-за снижения энергетических показателей и показателей надежности, при этом гарантия на насос (агрегат) не распространяется (см. п. 6.6 паспорта). Характеристики насосов приведены в приложении А.

1.3 Состав изделия.

1.3.1 В комплект поставки насоса входит:

- насос в упаковке;
- соединительная муфта;
- паспорт и руководство по эксплуатации.

Примечание: по требованию заказчика возможна поставка насоса с муфтой, ограждением муфты, на раме, но без электродвигателя.

1.3.2 В комплект поставки агрегата входит:

- насос;
- рама;
- кожух защитный;
- электродвигатель;
- паспорт и руководство по эксплуатации;
- эксплуатационная документация на электродвигатель (поставляемая производителем электродвигателя).

1.4 Устройство и принцип работы

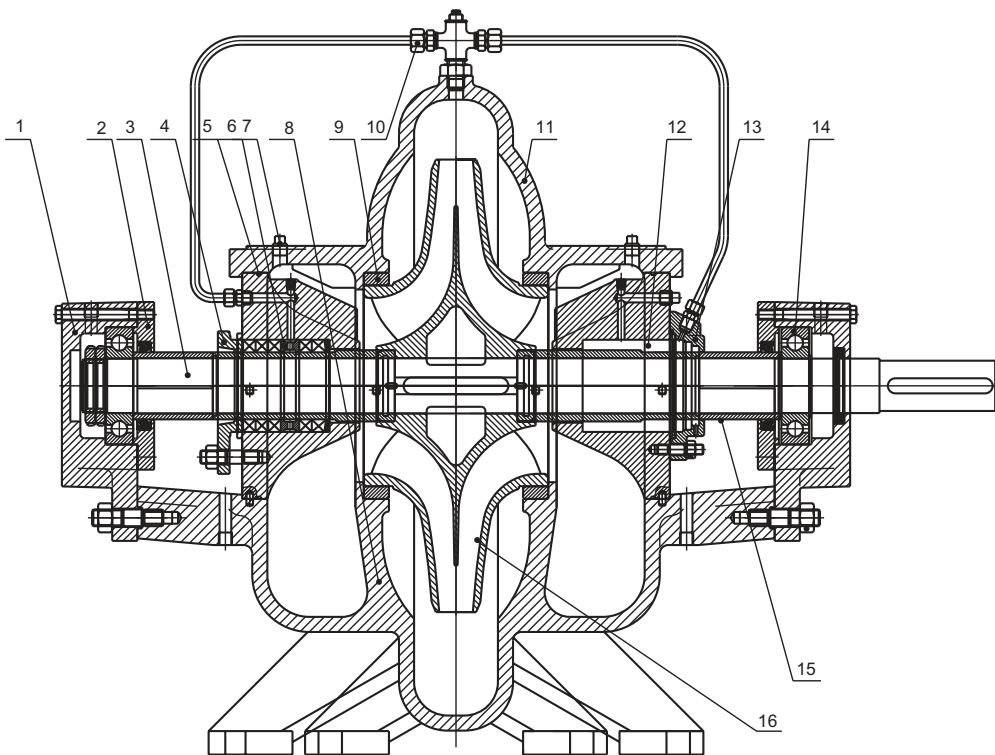
1.4.1 Насос типа Д – центробежный двустороннего входа, горизонтальный одноступенчатый с двусторонним полуспиральным подводом жидкости к рабочему колесу двустороннего входа и спиральным отводом.

Принцип действия насоса заключается в преобразовании механической энергии привода в гидравлическую энергию жидкости за счет гидродинамического воздействия лопастной системы рабочего колеса, подвода и отвода.

1.4.2 Электронасосный агрегат состоит из насоса и приводного двигателя, установленных на общей сварной фундаментной раме и соединенных между собой при помощи муфты.

1.4.3 Корпус насоса (поз.8. рис. 1) представляет собой чугунную или стальную отливку, которая имеет разъем в горизонтальной плоскости, проходящей через ось ротора.

Всасывающий и нагнетательный патрубки насоса расположены в нижней половине корпуса и направлены в разные стороны, благодаря чему возможна разборка и ремонт насоса без отсоединения трубопроводов и снятия электродвигателя.



- | | | | |
|---|---------------------------|----|-----------------------------|
| 1 | Корпус подшипника | 9 | Уплотняющие кольца |
| 2 | Крышка подшипника | 10 | Подвод затворной жидкости |
| 3 | Вал | 11 | Крышка насоса |
| 4 | Крышка сальника | 12 | Торцевое уплотнение (заказ) |
| 5 | Крышка корпуса уплотнения | 13 | Крышка уплотнения |
| 6 | Кольцо сальника | 14 | Подшипник |
| 7 | Корпус уплотнения | 15 | Защитные втулки |
| 8 | Корпус насоса | 16 | Рабочее колесо |

Рисунок 1. Насосы ESQ центробежные двустороннего входа типа «Д»

1.4.4 Конфигурацию каналов корпуса (поз. 8. рис 1) продолжает крышка (поз. 11. рис 1).

В корпусе насоса установлены уплотняющие кольца (поз. 9. рис 1), защищающие корпус и крышку корпуса от износа и уменьшающие перетечки жидкости из напорной полости во всасывающую.

Для сбора утечек из концевых уплотнений в корпусе насоса предусмотрены сальниковые ванны.

1.4.5 Ротор насоса, который состоит из вала (поз. 3. рис 1), рабочего колеса (поз. 16. рис 1), защитных втулок (поз. 15. рис 1), подшипников (поз. 14. рис 1) приводится во вращение электродвигателем через соединительную муфту.

Опорами ротора служат радиальные шариковые подшипники, смазываемые консистентной смазкой. Допускается применение подшипников, заправленных консистентной смазкой на весь срок службы. Основные сведения о подшипниках приведены в приложении Д.

1.4.6 Конструкция корпуса подшипников предусматривает возможность замены и диагностики подшипников без разборки насоса.

1.4.7 Направление вращения ротора **левое (против часовой стрелки)**, если смотреть со стороны привода. По требованию Заказчика возможно изготовление насоса с правым вращением ротора (по часовой стрелке).

1.4.8 Рабочее колесо (поз.16. рис 1) двухстороннего входа, что позволяет в основном уравновесить осевые силы. Остаточные осевые силы воспринимаются радиальными шарикоподшипниками.

1.4.9 Для предотвращения протечек жидкости по валу в корпусе насоса устанавливаются сальниковые или одинарные торцовые уплотнения.

При перекачивании жидкостей с температурой до 60 °С гидравлический затвор сальника выполняется посредством подвода жидкости к кольцу сальника, из полости насоса, через внешние трубки (поз. 10, рис. 1).

Подача затворной и охлаждающей жидкости в зону сальникового уплотнения при температуре перекачиваемой жидкости свыше 60 °С производится от постороннего источника.

1.4.10 Для передачи крутящего момента от вала электродвигателя к валу насоса используются втулочно-пальцевые муфты.

Соединительные муфты насосных агрегатов имеют защитное ограждение.

1.4.11 Рама агрегата представляет собой сварную конструкцию, изготовленную из стального проката.

1.4.12 Изготовитель оставляет за собой право изменение конструкции насосов, соединительных муфт и рам насосных агрегатов без ухудшения

технических параметров.

1.5 Маркировка и пломбирование

1.5.1 Маркировка насоса

На насосе установлена табличка (шильд), на которой отображена следующая информация:

- наименование или товарный знак завода – изготовителя;
- обозначение насоса (тип насоса);
- подача, м³/ч;
- напор, м;
- допускаемый кавитационный запас, м;
- частота вращения, об/мин;
- год и месяц выпуска;
- масса насоса, кг;
- заводской номер насоса и клеймо ОТК.

1.5.2 Направление вращения ротора обозначено стрелкой на корпусе, окрашенной в красный цвет.

1.5.3 После консервации отверстия патрубков закрываются заглушками и пломбируются консервационными пломбами (пятно красной краски). Резьбовые отверстия заглушаются металлическими или пластмассовыми пробками.

Срок действия консервации насоса – 3 года при условии хранения 2(С) ГОСТ 15150-69.

1.5.4 Разъем корпуса, крышки насоса и корпуса подшипников пломбируется гарантийными пломбами (пятна красной краски).

1.6 Упаковка.

1.6.2 Насос поставляется потребителю в таре (упаковке). Насосный агрегат поставляется без упаковки.

Эксплуатационная документация вложена в полиэтиленовый пакет и закреплена на крышке насоса.

2. ПОДГОТОВКА НАСОСА (АГРЕГАТА) К ИСПОЛЬЗОВАНИЮ

2.1 Меры безопасности при подготовке насоса (агрегата) к работе

2.1.1 Насос (агрегат) при транспортировании, погрузке и разгрузке должен перемещаться в соответствии с ГОСТ 12.3.020-80, требованиями чертежей и указаниями настоящего руководства.

2.1.2 При подъеме и установке насоса и агрегата строповку производить по схемам, приведенным в приложении Г.

Запрещается поднимать агрегат за места, не предусмотренные схемой строповки (за рым болты двигателя или за вал насоса).

При превышении нагрузок, передаваемых трубопроводами на корпус насоса, может быть нарушена герметичность соединений насоса, что приведет к утечкам перекачиваемой жидкости.

В этом случае при перекачивании химически активных или горячих жидкостей создается угроза для окружающей среды и здоровья людей!

2.1.3 Насосы центробежные и агрегаты электронасосные на их основе соответствуют требованиям ГОСТ 31839-2012.

Каждый насосный агрегат на месте эксплуатации должен быть обеспечен индивидуальной или общей системой автоматизации и защиты, запрещающей пуск и работу насоса при:

- незаполненном насосе;
- повышении температуры подшипников выше 90 °С.

2.2 Подготовка к монтажу

До начала монтажных работ должны быть закончены работы по подготовке фундамента для установки агрегата.

2.2.1 При подготовке фундамента должны выполняться следующие требования:

- место установки насоса (агрегата) должно обеспечивать свободный доступ к насосу (агрегату) для его обслуживания во время эксплуатации, а также возможность его разборки и сборки;
- масса бетонного фундамента должна не менее чем в 4 раза превышать массу агрегата;
- предусматривать при подготовке фундамента 50 - 80 мм запаса по высоте для последующей подливки фундаментной рамы цементным раствором, до нижней полки швеллера основания;
- бетон фундамента должен полностью затвердеть до начала установки агрегата. Поверхность фундамента должна быть горизонтальной и ровной.
- длина и ширина бетонного фундамента должна быть не менее чем на 200 мм больше рамы –основания;
- необходимо заложить колодцы под фундаментные болты (шпильки) размером 200 x100 мм глубиной 550 мм. Колодцы должны быть с окнами, выходящими за край рамы. Окна необходимы для заливки раствора. После затвердевания раствора, удалить формы колодцев под анкерные болты;
- разместить фундаментные болты в колодцах;
- по возможности внутренние полости рамы залить бетонным раствором

до верхней полки швеллера основания;

- при отсутствии у потребителя возможности заливки основания рамы агрегата бетонным раствором, он обязан обеспечить жесткость конструкции иными способами. Критериями жесткости является отсутствие повышенной вибрации, см. приложение В.

2.2.2 Требования к трубопроводам и арматуре в системе Заказчика:

- насос не должен служить опорной точкой для закрепления трубопроводов.

Все трубопроводы должны иметь самостоятельные опоры;

- в трубопроводной системе Заказчика рекомендуется применять компенсаторы. Компенсаторы служат для компенсации температурных деформаций, снижения механических нагрузок, вызванных резким изменением давления в трубопроводе, для изоляции корпусного шума в трубопроводе;

- подводящий (всасывающий) трубопровод должен быть уложен с подъемом в сторону насоса, а при работе в режиме подпора – с уклоном в сторону насоса.

Всасывающий трубопровод должен по возможности быть коротким, с наименьшим числом колен, без резких переходов и острых углов. Диаметр всасывающего трубопровода должен быть не меньше диаметра всасывающего патрубка насоса.

Условные схемы монтажа насосов и подводящих трубопроводов приведены в приложении Е.

При работе насоса с разряжением и при отсутствии у Заказчика системы вакуумирования или вакуумного насоса во всасывающем трубопроводе должен быть установлен обратный клапан.

В напорном трубопроводе в общем случае должен быть установлен обратный клапан и задвижка, манометр устанавливается перед задвижкой.

Обратный клапан необходим для защиты насоса от гидравлического удара, который может возникнуть вследствие обратного тока перекачиваемой среды при внезапной остановке агрегата.

Задвижка в напорном трубопроводе используется при пуске насоса в работу, а также для регулирования подачи и напора.

- трубопроводы должны быть герметичными;

- для трубопроводов небольшой длины их номинальный диаметр должен, по меньшей мере, соответствовать диаметру патрубка насоса;

- при длинных трубопроводах диаметр должен определяться для каждого конкретного случая, исходя из экономических соображений;

- при присоединении к насосу трубопровода большего диаметра, чем диаметр патрубка насоса, между патрубком и трубопроводом устанавливается

переходной конический патрубок с углом конусности не более 10° на напорном трубопроводе и не более 8° на всасывающем трубопроводе.

2.2.3 При перекачивании насосом жидкости с температурой свыше 60°C или жидкостей, содержащих абразивные включения, необходимо подвести к сальникам или торцовым уплотнениям охлаждающую (затворную) жидкость от постороннего источника.

2.2.4 Если возникает опасность того, что насос может работать на закрытую задвижку более 2-х минут, необходимо предусмотреть байпас (обводную линию), чтобы обеспечить минимальную, но не менее 10 % от максимального расхода, циркуляцию жидкости.

2.3 Монтаж

2.3.1 Монтаж и наладку электронасосного агрегата производить в соответствии с настоящим руководством по эксплуатации и технической документацией предприятия-изготовителя электродвигателя.

2.3.2 Установить насос (агрегат) на заранее подготовленный фундамент, выполненный в соответствии со строительными нормами и требованиями п. 2.2.1.

Установка агрегата осуществляется в следующем порядке:

- после доставки насоса (агрегата) на место установки, необходимо освободить его от упаковки, убедиться в сохранности пломб и заглушек на всасывающем и нагнетательном патрубках, проверить наличие эксплуатационной документации;

- установить раму агрегата на фундаментные болты в колодцах и завернуть (предварительно) гайки на них;

- выставить агрегат по уровню горизонтально. Отклонение от горизонтальности не должно превышать 0,2 мм на 1 м длины;

- залить фундаментные болты в колодцах фундамента быстросхватывающим цементным раствором. После затвердения раствора проверить положение агрегата по уровню;

- подлить фундаментную плиту по возможности безусадочным бетоном.

2.3.3 Вывернуть болты крепления фиксирующего устройства вала электродвигателя (при наличии). Удалить фиксатор, вывернутые болты установить на место.

2.3.4 Снять с наружных поверхностей насоса консервирующую смазку и протереть их ветошью, смоченной в керосине или уайт-спирите.

Расконсервация проточной части насоса не производится, если консервирующий состав не оказывает отрицательного влияния на перекачиваемый

продукт. Если попадание в перекачиваемый продукт консервирующего состава недопустимо, проточную часть насоса промыть бензином или уайт-спиритом.

2.3.5 Присоединить напорный и всасывающий трубопроводы:

- смещение осей всасывающего и напорного трубопроводов относительно осей патрубков насоса должно быть не более 0,5 мм;
- допуск параллельности фланцев – не более 0,15 мм на каждые 150 мм диаметра;
- перед присоединением к патрубкам насоса трубопроводы и фланцы должны быть предварительно тщательно очищены от окалины, грата и других загрязнений;

Запрещается исправлять перекос подтяжкой болтов или постановкой косых прокладок.

2.3.6 После завершения монтажа всех трубопроводов необходимо:

- проверить центрирование валов насоса и двигателя, предварительно сняв ограждение муфты, и, при необходимости, провести подцентровку;

Категорически запрещается эксплуатация электронасосного агрегата без проведения проверки и подцентровки валов электродвигателя и насоса.

- проверку радиального смещения осей насоса и двигателя производить на муфте приспособлением с установленным в нем индикатором (рис. 2) или с помощью прибора для центровки валов, или с помощью линейки и других приспособлений;

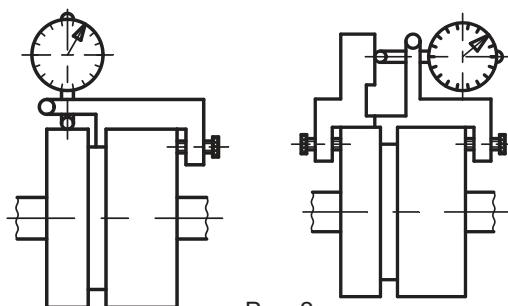


Рис. 2

Допуски соосности и торцового биения не должны превышать 0,06 мм для насосов с частотой вращения до 3000 об/мин и 0,08 – при частоте вращения 1500 об/мин. Зазор между полумуфтами должен быть от 8 до 15 мм.

От точности центровки в значительной степени зависят вибрационная характеристика агрегата, надежность и долговечность подшипников, уплотнений, соединительной муфты, валов и агрегатов в целом.

2.3.7 После проведения центровки установить на место ограждение муфты. Ограждение муфты насоса обеспечивает гарантированный зазор между муфтой и кожухом. При поставке во взрывоопасные производства ограждение муфты с выключателем обеспечивает работу только при закрытом ограждении муфты.

2.3.8 При эксплуатации двигатель и насос должны быть заземлены в соответствии с ГОСТ 12.2.007.0-75 и ГОСТ 12.1.030-81 и отвечать требованиям безопасности технических условий на двигатель. Зажимы и заземляющие знаки должны соответствовать ГОСТ 21130-75. Технические требования к заземляющим устройствам должны соответствовать ГОСТ 12.1.030-81.

2.3.9 Для агрегата необходимо проверять значение сопротивления между заземляющим болтом и любой нетоковедущей частью, которая может оказаться под напряжением. Значение сопротивления не должно превышать 0,1 Ом.

2.3.10 При монтаже и эксплуатации агрегата сопротивление изоляции обмоток двигателя относительно корпуса, измеренное мегомметром на напряжение:

- 500 В - для двигателей с номинальным напряжением до 500 В включительно;
- 1000 В - для двигателей с номинальным напряжением свыше 500 В;
- 2500 В - для двигателей с номинальным напряжением свыше 6000 В не должно быть менее 1 МОм.

2.3.11 Класс защиты изделия от поражения электрическим током 1 ГОСТ 12.2.007.0-75.

2.3.12 При установке агрегата на месте эксплуатации должны быть предусмотрены средства защиты обслуживающего персонала от непреднамеренного контакта с горячими элементами насоса: при температуре поверхности более 45 °С - для взрыво- и пожароопасных зон и более 68 °С - для остальных зон.

2.3.13 При перекачивании насосом жидкости с температурой свыше 60 °С или жидкостей, содержащих абразивные включения, необходимо подвести к сальникам трубопровод для подачи охлаждающей (затворной) жидкости.

2.3.14 При агрегатировании насоса заказчиком необходимо также соблюдать требования настоящего раздела руководства по эксплуатации.

Ответственность за гарантии и качество насоса и агрегата в целом в данном случае несет заказчик.

3. ИСПОЛЬЗОВАНИЕ АГРЕГАТА ПО НАЗНАЧЕНИЮ

3.1 Эксплуатационные ограничения

3.1.1 Агрегат должен быть использован для условий и перекачиваемых сред, соответствующих требованиям настоящего руководства.

Возможность использования агрегата для рабочих сред, не предусмотренных в руководстве, должна быть согласована с разработчиком документации на агрегат.

Запрещается длительная работа насосного агрегата на подачах, значения которых находятся за пределами рабочего интервала подач.

3.1.2 Запуск агрегата обычно производится при закрытой задвижке на выходе.

Запрещается работа насоса более двух минут при закрытой задвижке на напорном трубопроводе.

Допускается производить запуск на открытую задвижку, при этом подача насоса должна быть заранее отрегулирована и находиться внутри предпочтительного интервала подач.

3.1.3 При необходимости запуска на открытую задвижку можно также использовать устройство плавного пуска электродвигателя.

3.1.4 Для контроля нагрева подшипниковых узлов в крышках корпуса подшипников предусмотрены резьбовые отверстия М8 х 1 закрытые пробками 9 (рисунки 1 и 1.1).

Температура нагрева подшипников не должна превышать температуру помещения более чем на 50°С и быть выше 90°С .

3.1.5 Для контроля вибрации в зоне подшипниковых опор на скобах, крепящих ротор к корпусу насоса, предусмотрены площадки для установки вибродатчиков.

Средние квадратические значения виброскорости не должны превышать значения, приведенные в приложении В.

3.2 Подготовка агрегата к работе

3.2.1 Особые условия применения.

Заказчиком должна быть исключена возможность работы насоса без предварительного заполнения его перекачиваемой жидкостью.

Эксплуатация насосов должна осуществляться только при наличии во всасывающей и напорной линии приборов контроля давления (разрежения). При комплектации насоса/агрегата датчиками КИП и А заказчиком должен быть обеспечен уровень взрывозащиты не ниже насоса/агрегата, ответственность за выбор датчиков несет заказчик.

При подключении датчиков КИП и А и электрооборудования насоса/агрегата

заказчик должен обеспечить необходимый уровень взрывозащиты кабельных вводов.

Категорически запрещается:

Запрещается последовательная работа насосов.

Запрещается эксплуатация агрегата без установки защитного ограждения муфты.

Запрещается устранять неисправности при работающем насосе.

Запрещается эксплуатация насоса (агрегата) за пределами рабочего интервала подач.

Запрещается работа насоса при закрытой напорной задвижке более 2 минут;

Запрещается запуск насоса без его предварительного заполнения перекачиваемой жидкостью.

Запрещается эксплуатация агрегата без подсоединения двигателя и насоса к заземляющему устройству.

3.2.2 Указания по включению агрегата.

Запуск агрегата в работу производить в следующем порядке:

- внимательно осмотреть насос и двигатель. При первом запуске и в случае запуска насоса после длительной стоянки провернуть вручную ротор насоса и убедиться в отсутствии помех вращению ротора;

- убедиться в наличии смазки в подшипниках;

- открыть задвижку на входном трубопроводе и закрыть на напорном;

- продуть манометры и мановакуумметры и проверить давление (разряжение) жидкости на входе в насос;

- заполнить насос и входной трубопровод перекачиваемой жидкостью, подключив систему вакуумирования к резьбовому отверстию G 3/8 в верхней части крышки насоса. Если насос работает в системе с подпором, то заполнение насоса и всасывающей линии допускается проводить «самотеком». Насос нужно заполнять до тех пор пока через воздушный кран или пробку не польется струйка жидкости без воздушных пузырьков;

- проверить направление вращения ротора насоса при пробном пуске. При необходимости изменить направление вращения двигателя в соответствии с инструкцией;

- при правильном направлении вращения двигателя открыть краны у манометра и мановакуумметра и по показаниям прибора убедиться, что напор насоса соответствует напору при закрытой задвижке (нулевой подаче);

- постепенно открывать задвижку на нагнетании до получения требуемой подачи или напора.

3.3 Использование агрегата

3.3.1 В процессе эксплуатации (в зависимости от требований к режиму работы и схемы подключения) агрегат может находиться в одном из следующих состояний:

- агрегат в работе;
- агрегат в режиме ожидания;
- агрегат в резерве;
- агрегат выведен из резерва (при периодическом режиме работы, для выполнения текущего или капитального ремонтов и т.п.).

3.3.2 При эксплуатации агрегата необходимо проводить его техническое обслуживание согласно требованиям п. 4.3, выполнять меры безопасности согласно п. 2.1, соблюдать эксплуатационные ограничения согласно п. 3.1.

3.3.3 При нахождении в режиме ожидания или в резерве насос должен быть полностью подготовлен к работе, а именно:

- удален воздух из насоса;
- обеспечено давление на входе в насос не менее значения, обеспечивающего бескавитационную работу насоса;
- подано напряжение на электрооборудование и систему управления агрегатом;
- подключены приборы контроля за работой насоса и электрооборудования;
- поддерживается температурный режим перекачиваемой жидкости и окружающего помещения.

Включение в работу находящегося в резерве агрегата производится при отказе основного рабочего агрегата.

3.3.4 Резкие колебания стрелок приборов, а также повышенный шум и вибрация характеризуют ненормальную работу агрегата. В этом случае необходимо остановить агрегат и устранить неисправности.

3.3.5 Перечень возможных неисправностей.

Критические и возможные неисправности в насосе (агрегате), признаки, причины и способы их устранения изложены в таблице 3.

3.3.6 Остановка агрегата.

Остановка агрегата может быть проведена оператором или защитами двигателя.

3.3.7 Порядок остановки агрегата оператором:

- закрыть медленно задвижку на напорном трубопроводе. При наличии обратного клапана задвижка может оставаться открытой, если в системе действует противодействие;
- выключить двигатель, проследить за «выбегом» насоса, закрыть кран

у манометра;

- при длительной остановке агрегата закрыть задвижку на всасывании, кран у мановакуумметра;

- отключить (при наличии) подачу охлаждающей (затворной) жидкости к камере уплотнения.

Насос и трубопроводы не оставлять заполненными водой, если температура в помещении ниже 1°C, иначе замерзшая жидкость разорвет их.

3.3.8 При остановке на длительное время и последующей консервации, жидкость из насоса слить через сливные пробки.

3.3.9 При установке агрегата на месте эксплуатации должны быть выбраны строительные решения, обеспечивающие гигиенические нормы вибрации и шума на рабочих местах по ГОСТ 12.1.012-2004 и ГОСТ 12.1.003-2014.

3.3.10 Остальные меры безопасности при работе агрегата обеспечиваются соблюдением требований раздела 2 и п. 3.1 и 3.2.

4. ТЕХНИЧЕСКОЕ ОБСЛУЖИВАНИЕ

4.1 Общие указания

Для поддержания агрегата в работоспособном и исправном состоянии эксплуатационным персоналом должно проводиться его техническое обслуживание при использовании по назначению, нахождению в резерве или режиме ожидания.

4.2 Меры безопасности

4.2.1 Должен быть обеспечен свободный доступ к оборудованию агрегата для проведения его удобного и безопасного обслуживания и контроля за работой.

4.2.2 Остальные меры безопасности при обслуживании согласно разделов 2 и 3.

4.3 Порядок технического обслуживания

4.3.1 При работе насосного агрегата должны проводиться периодический контроль и техническое обслуживание.

4.3.2 Периодический контроль за работающим агрегатом должен проводиться сразу после запуска и через каждые 72 часа непрерывной работы и включать наружный осмотр агрегата с проверкой:

а) без применения средств измерений:

- герметичности разъемных соединений корпуса насоса, и вспомогательных трубопроводов;

- величины утечки через концевые уплотнения насоса;

- уровня шума, вибрации в местах установки подшипников насоса и электродвигателя;
 - исправности контрольно-измерительных приборов.
- б) с применением штатных измерительных средств:
- температуры узлов подшипников насоса и двигателя;
 - параметров работы насоса (подача, напор по показаниям приборов давления на входе и выходе);
 - вибрации на корпусах подшипниковых опор (не должна превышать значений, приведенных в Приложении В);
 - параметров работы электродвигателя согласно его эксплуатационной документации.

Контролируемые параметры работы насоса и двигателя, а также наработка агрегата в часах должны заноситься в специальный журнал или фиксироваться любым другим способом.

Контроль наработки необходим для определения сроков вывода агрегата в ремонт и своевременного проведения работ по его техническому обслуживанию.

4.3.3 При техническом обслуживании агрегата необходимо:

- поддерживать необходимое количество смазки в подшипниках, для чего пополнять свежей смазкой стаканы подшипников через пресс-масленку в течение первого месяца работы через 72 часа, а в последующее время - через 1000 часов работы насоса. Допускается установка подшипников с заложеной смазкой на весь ресурс работы;
- при комплектации насосов сальниковой набивкой необходимо поддерживать рекомендуемые утечки через сальниковое уплотнение, что служит контролем правильной работы сальникового уплотнения и предохраняет защитную втулку от выработки набивкой. Величина утечки через уплотнение указана в Таблице 2.

Таблица 2

Утечка через сальниковое уплотнение, л/ч	Утечка через торцевое уплотнение, л/ч
0,5-10	не более 0,2

Если утечки отсутствуют, необходимо ослабить затяжку сальника, а в случае утечек выше нормы надо подтянуть гайки крышки сальника. Если утечки не уменьшаются, то можно добавить одно кольцо набивки, если после этого утечки все-таки не уменьшаются – надо заменить набивку.

Кольца набивки должны быть тщательно пригнаны по валу. В сальник следует вводить одновременно по одному кольцу, следя за тем, чтобы замки каждого кольца располагались со смещением на 180°;

- следить, чтобы температура нагрева подшипников не превышала температуру помещения более чем на 50°С и была не выше 90°С. Для установки приборов контроля температуры подшипника в его корпусе, предусмотрены резьбовые отверстия М8х1;

- не менее одного раза в год проверять центровку валов насоса и электродвигателя и при необходимости, проводить подцентровку в соответствии с п.2.3.6.

- постоянно следить за показаниями приборов, регистрирующих работу насоса в рабочем интервале, и записывать в журнале следующие параметры:

- давление на входе в насос;
- давление на выходе из насоса;
- температуру воды на входе в насос (при необходимости);
- давление подводимой затворной жидкости (при необходимости).

Давление подаваемой извне затворной (охлаждающей) жидкости должно превышать давление во всасывающем патрубке: при работе с подпором на 0,05-0,1 МПа, при работе с разрежением на 0,15-0,2 МПа.

- температуру подшипниковых узлов (при необходимости);
- значения виброскорости (при необходимости);
- количество часов работы насоса.

4.3.4 Техническое обслуживание двигателя и других покупных комплектующих изделий, входящих в состав агрегата – в соответствии с их эксплуатационной документацией.

5. ТЕКУЩИЙ РЕМОНТ

5.1 Общие указания

5.1.1 Текущий ремонт производится для восстановления работоспособности агрегата при его отказах или для устранения повреждений, обнаруженных при периодическом контроле, путем восстановления или замены дефектных деталей.

5.1.2 Описание последствий отказов и повреждений при наладке и эксплуатации, возможных причин и указаний по их выявлению и устранению последствий приведены в таблице 3.

5.2 Меры безопасности

5.2.1 Перед выполнением любых операций, связанных с текущим ремонтом, агрегат должен быть остановлен, двигатель отключен от сети, давление в корпусе насоса должно быть снижено до атмосферного, все поверхности агрегата должны иметь температуру не более 45 °С.

5.2.2 При выполнении операций, связанных с текущим ремонтом сборочных единиц и деталей насоса, насос должен быть опорожнен от перекачиваемой среды. Остальные требования безопасности – в соответствии с разделом 2.

6. ГАРАНТИИ ИЗГОТОВИТЕЛЯ, РЕСУРСЫ И СРОКИ СЛУЖБЫ

6.1 Завод - изготовитель гарантирует:

- надежную и безаварийную работу агрегата в рабочем интервале характеристики агрегата при соблюдении потребителем правил монтажа, технического обслуживания и эксплуатации, а также соблюдении условий транспортирования и хранения;

- устранение дефектов и замену деталей, вышедших из строя по вине производителя в течении гарантийного срока, за исключением случаев, когда дефекты и поломки произошли по вине потребителя или вследствие неправильного транспортирования, хранения и монтажа, а также когда дефекты и поломки произошли из-за неправильной эксплуатации насоса или насосного агрегата.

6.2 Износ сальниковой набивки не является причиной рекламации.

6.3 Гарантийный срок насоса, агрегата электронасосного составляет 24 месяца с момента ввода в эксплуатацию, но не более 36 месяцев с даты выпуска. Дата выпуска указана в пункте 7.2.

6.4 Гарантии на комплектующие, входящие в состав насосного агрегата, (торцовое уплотнение, электродвигатель) - согласно НТД завода-изготовителя.

6.5 За неправильность выбора насоса, насосного агрегата и двигателя для условий эксплуатации потребителем, изготовитель ответственности не несет.

6.6 Гарантия прекращается в случае:

6.6.1 Разборки или ремонта насоса, агрегата или электродвигателя

потребителем в гарантийный период (нарушение гарантийных пломб);

6.6.2 наличия механических повреждений корпуса насоса или электродвигателя;

6.6.3 Отсутствия настоящего паспорта на насос, заполненного изготовителем;

6.6.4 Эксплуатации за пределами рабочей зоны, рекомендованной в приложении А в таблице 1;

6.6.5 Попадания посторонних предметов в насосную часть;

6.6.6 Нарушения правил эксплуатации, транспортировки, монтажа и хранения электродвигателя;

6.6.7 Давление на входе превышает допустимое (см. таблицу 1);

6.6.8 Использование насоса не по назначению (см. раздел 1.1);

6.6.9 Выхода из строя торцевого уплотнения, вызванного нарушением правил его эксплуатации (механическое воздействие, абразив, работа без воды и т.п.);

6.6.10 Работы в условиях, допускающих возникновение кавитации, а также при наличии износа рабочего колеса, характерного для работы в режиме кавитации;

6.6.11 В случае срезания вала при нарушении соосности валов насоса и привода и частых запусков и остановок насосного агрегата.

Приведенные выше гарантийные обязательства не предусматривают ответственности за любые прямые или косвенные убытки, потерю прибыли или другой ущерб.

6.7 Доставка к месту гарантийного обслуживания осуществляется за счет покупателя.

6.8 Показатели надежности насосов; средняя наработка на отказ.

- не менее 9000 часов; установленная безотказная наработка - 8000 часов; установленный ресурс до списания - 30000 часов; средний ресурс до списания - 35000 часов.

6.9 Срок службы насоса не менее 15 лет.

6.10 Специальные условия реализации не установлены.

6.11 Организация, уполномоченная принимать претензии:

на территории Российской Федерации: ООО "Элком", юридический и фактический адрес: 192102, Российская Федерация, г. Санкт-Петербург, ул. Витебская Сортировочная, д. 34, лит. И, оф. 38, ИНН 7804079187;

на территории Республики Казахстан: ТОО "ESQ" (ЭСКью), юридический и фактический адрес: 050016, Республика Казахстан, г. Алматы, Жетысуский р-н, пр-кт Райымбека, д.165А, оф. №7, БИН: 130340004396;

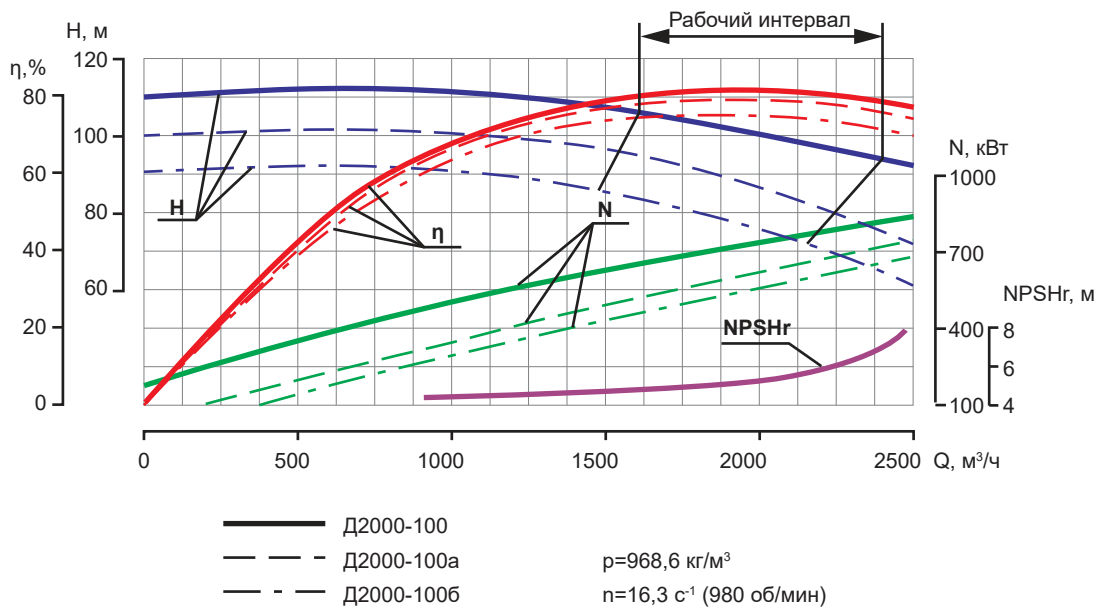
на территории Киргизской Республики: ОсОО "ЭСКью", юридический и фактический адрес: 724327, Киргизская Республика, Чуйская обл., Аламудунский р-н, с. Пригородное, ул. Сибирская, д.113, ИНН 02710202110387.

Критические и возможные неисправности в насосе (агрегате), признаки, причины и способы их устранения

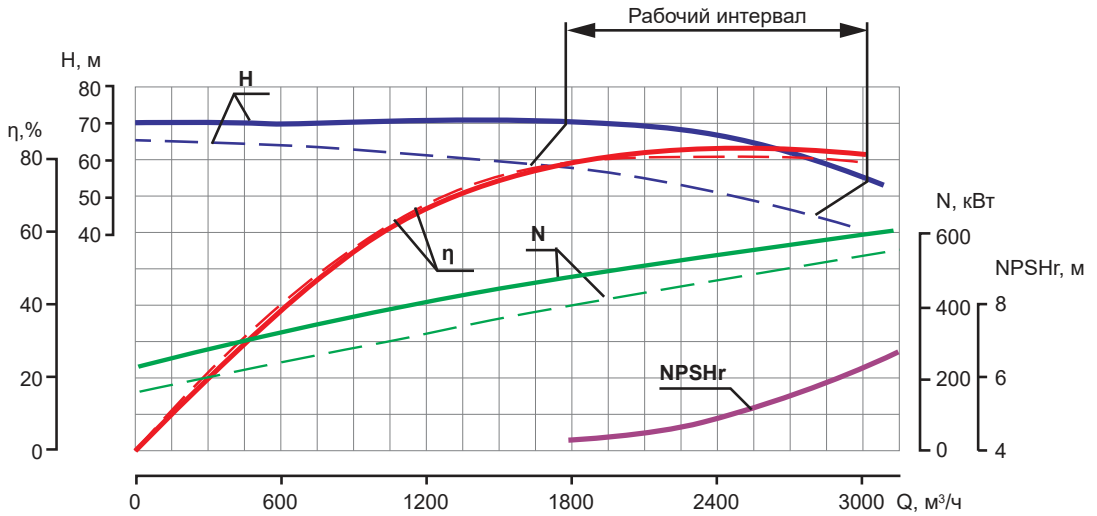
Таблица 3

Возможные неисправности		
Наименование неисправности, внешнее проявление и дополнительные признаки	Вероятная причина	Способ устранения
1. Насос не обеспечивает требуемых параметров. а) Давление при закрытой задвижке на выходе меньше, чем по характеристике. б) Мановакуумметр показывает разрежение выше требуемого.	1. Обратное направление вращения вала. 2. Насос не полностью залит перекачиваемой жидкостью. 3. Низкая частота вращения. 1. Загрязнение фильтра. 2. Прикрыта задвижка на всасывании.	1. Переключить фазы электродвигателя. 2. Залить насос и всасывающий трубопровод перекачиваемой жидкостью. 3. Отрегулировать частоту вращения. 1. Прочистить фильтр. 2. Открыть задвижку на всасывании
2. Резкие колебания стрелок манометра и мановакуумметра.	1. Попадание воздуха в насос через неплотности всасывающего трубопровода. 2. Загрязнение фильтра.	1. Проверить затяжку фланцев и цельность уплотнительных прокладок. 2. Прочистить фильтр.
3. Ненормальный шум внутри насоса (в насосе происходит явление кавитации).	1. Велика подача. 2. Велико сопротивление на всасывании. 3. Высокая температура перекачиваемой жидкости.	1. Уменьшить подачу. 2. Уменьшить сопротивление во всасывающем трубопроводе. 3. Снизить температуру жидкости или уменьшить высоту всасывания.
Критические отказы		
1. Завышена потребляемая мощность.	1. Повышена подача. 2. Увеличены зазоры в уплотнительной щели. 3. Увеличена частота вращения.	1. Отрегулировать режим задвижкой на выходе. 2. Проверить зазоры в уплотнительной щели рабочего колеса. 3. Снизить частоту вращения.
2. Повышенная вибрация насоса.	1. Нарушена соосность валов насоса и двигателя. 2. Недостаточная жесткость крепления насоса, электродвигателя и трубопроводов. 3. Механические повреждения в насосе (задевание вращающихся деталей о неподвижные, износ подшипников). 4. Разбалансирован ротор насоса - при замене деталей.	1. Провести центрирование валов. 2. Провести подтяжку крепежа насоса, двигателя и трубопроводов. 3. Устранить причину механического повреждения, заменить подшипники. 4. Отбалансировать ротор.
3. Повышенные утечки через сальниковое уплотнение. При поджатии крышки сальник перегревается (горит).	1. Износ сальниковой набивки. 2. Износ защитной втулки.	1. Добавить кольцо сальниковой набивки. 2. Заменить набивку и втулку защитную.
4. Течь через торцовое уплотнение более 30 см ³ /ч (0,03 л/ч).	1. Разрушения колец пар трения; 2. Повреждение резиновых уплотнительных колец.	1. Заменить торцовое уплотнение или пары трения; 2. Заменить резиновые уплотнительные кольца.
5. Греются подшипники выше 363K (90°C).	1. Недостаточно смазки. 2. Нарушена соосность валов насоса и двигателя. 3. Загрязнена смазка. 4. Износ подшипников.	1. Добавить смазку. 2. Отцентровать валы насоса и двигателя. 3. Заменить смазку. 4. Заменить подшипники.

Приложение А (справочное)
 Характеристика насоса Д2000-100 на воде плотностью 1000 кг/м³
 980 об/мин



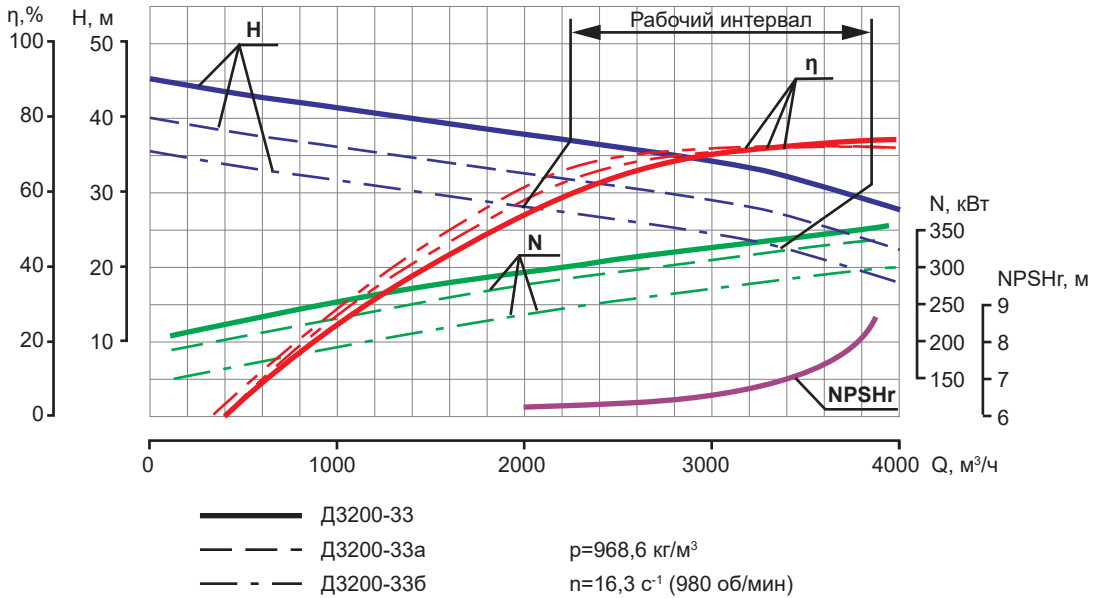
Приложение А (справочное)
 Характеристика насоса Д2500-62 на воде плотностью 1000 кг/м³
 980 об/мин



— Д2500-62
 - - - Д2500-62a

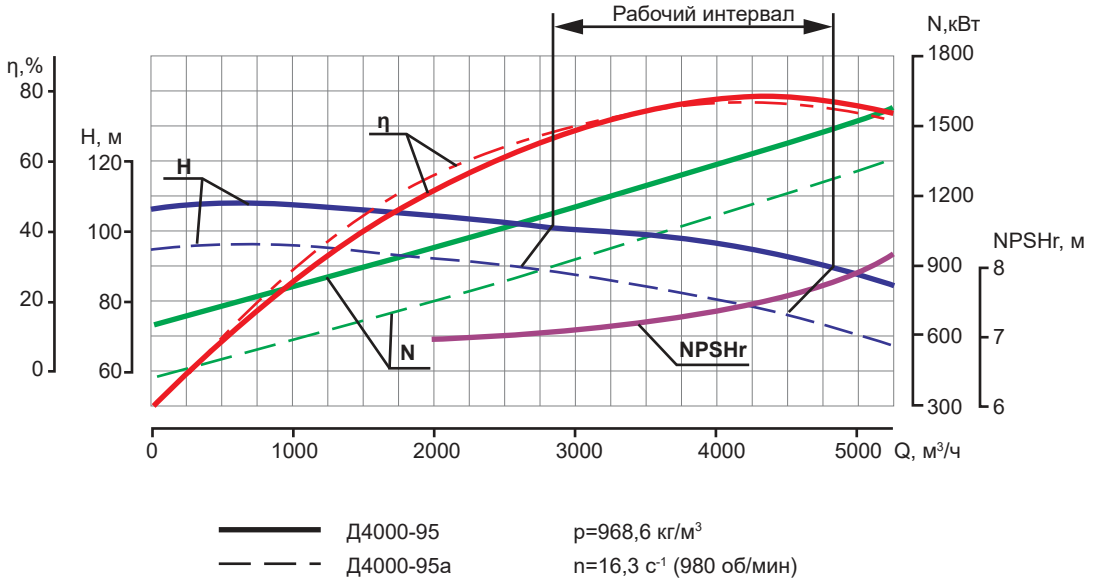
$\rho=968,6 \text{ кг/м}^3$
 $n=16,3 \text{ с}^{-1}$ (980 об/мин)

Приложение А (справочное)
 Характеристика насоса Д3200-33 на воде плотностью 1000 кг/м³
 980 об/мин



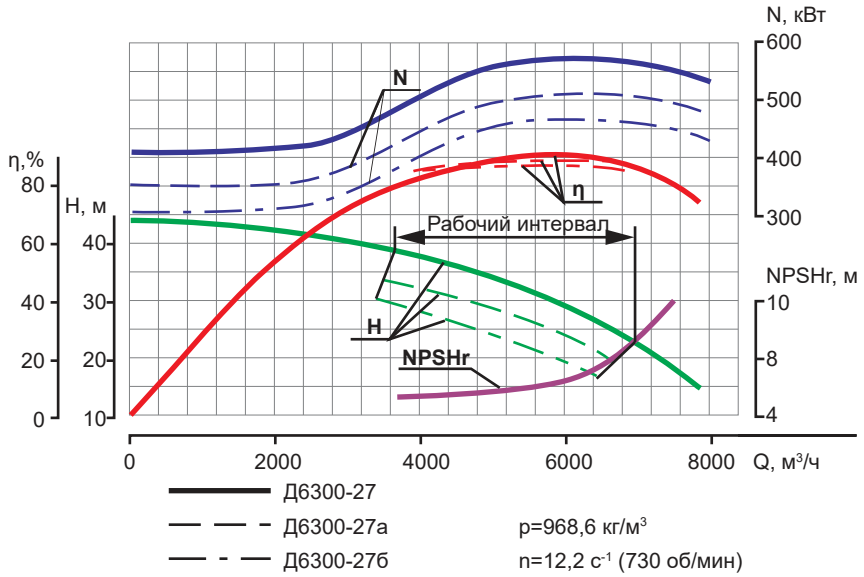
Приложение А (справочное)

Характеристика насоса Д4000-95 на воде плотностью 1000 кг/м³
980 об/мин

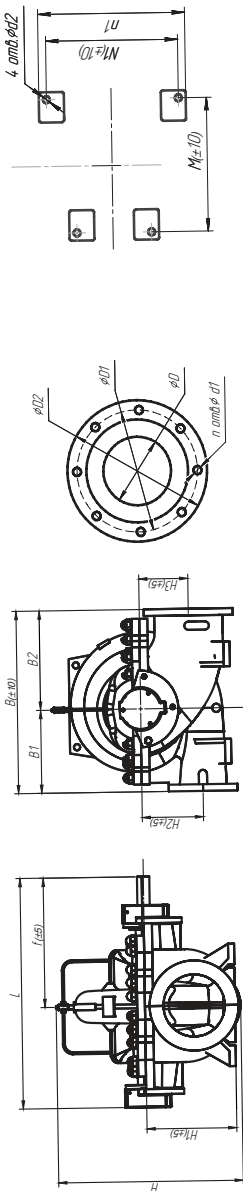


Приложение А (справочное)

Характеристика насоса Д6300-27 на воде плотностью 1000 кг/м³
730 об/мин



Приложение Б. Габаритные, установочные и присоединительные размеры насосов ESQ типа «Д»



Тип насоса	Размеры, мм										Диаметр вала, мм	Масса, кг.	Входной фланец				Выходной фланец										
	L	f	B	B1	B2	H	H1	H2	H3	M			n1	N1	d2	D	D1	D2	d1	n	D	D1	D2	d1	n		
Д2000-100	1835	1010	1550	800	757	1480	800	565	415	980	860	680	42	100	3130	500	650	710	33	20	500-16-01-1-Сr20-IV	300	410	460	28	12	300-16-01-1-Сr20-IV
Д2500-62	1850	1025	1670	770	900	1430	850	620	475	850	1080	900	42	100	3000	500	650	715	33	20	500-16-01-1-Сr20-IV	400	525	580	30	16	300-16-01-1-Сr20-IV
Д3200-33	1890	1025	1760	740	1200	1490	900	525	550	720	960	780	40	85	2880	600	725	780	30	20	600-10-01-1-Сr20-IV	500	620	670	26	20	500-10-01-1-Сr20-IV
Д3200-75	2006	1100	1740	740	1000	1630	950	642	532	1000	1075	900	45	100	4080	600	770	840	35	20	600-16-01-2-Сr20-IV	400	525	580	30	16	400-16-01-1-Сr20-IV
Д4000-95	2195	1260	2200	1100	1100	1825	1050	758	595	1200	1200	1000	50	125	5050	600	770	840	33	20	600-16-01-2-Сr20-IV	500	650	710	33	20	500-16-01-1-Сr20-IV
Д6300-27	2000	1085	1950	750	1200	1950	1210	660	690	900	1100	1000	42	100	4500	800	950	1015	34	24	600-16-01-2-Сr20-IV	600	725	780	31	20	400-16-01-1-Сr20-IV

*-допустимое отклонение массы ±5%.

Приложение Г. Применяемые подшипники

Типоразмер насоса	Место установки	Конструктивный признак	Обозначение подшипника	Количество на насос	Количество смазки на один подшипниковый узел, кг.
Д2000-100	С обеих сторон	Радиальные	321 ГОСТ 8338-75 или 6321 SKF	2	0,08
Д2500-62	С обеих сторон	Радиальные	321 ГОСТ 8338-75 или 6321 SKF	2	0,08
Д3200-33	С обеих сторон	Радиальные	318 ГОСТ 8338-75 или 6318 SKF	2	0,08
Д3200-75	С обеих сторон	Радиальные	321 ГОСТ 8338-75 или 6321 SKF	2	0,08
Д4000-95	С обеих сторон	Радиальные	326 ГОСТ 8338-75 или 6326 SKF	2	0,08
Д6300-27	С обеих сторон	Радиальные	326 ГОСТ 8338-75 или 6326 SKF	2	0,08

Примечания:

1. Допускается применение подшипников аналогичной конструкции, размеров и качества других зарубежных фирм.
2. Допускается установка подшипников с уплотняющими или защитными шайбами со смазкой, заложеной на весь срок службы подшипника.

Приложение Д. Климатическое исполнение и материал основных деталей.

Обозначение насоса	Перекачиваемая среда		Категория помещения НПС 105-03	Тип уплотнения	Климатическое исполнение и диапазон температур, °С	Корпус, крышка
	Наименование	Температура, °С				
Д УХЛ3.1	Вода и другие жидкости сходные по хим. активности	минус 10... плюс 95	Г, Д	Двойной сальник	УХЛ 3.1 -10...+40	СЧ-25

Приложение Е. Схема строповки

Схема строповки насоса

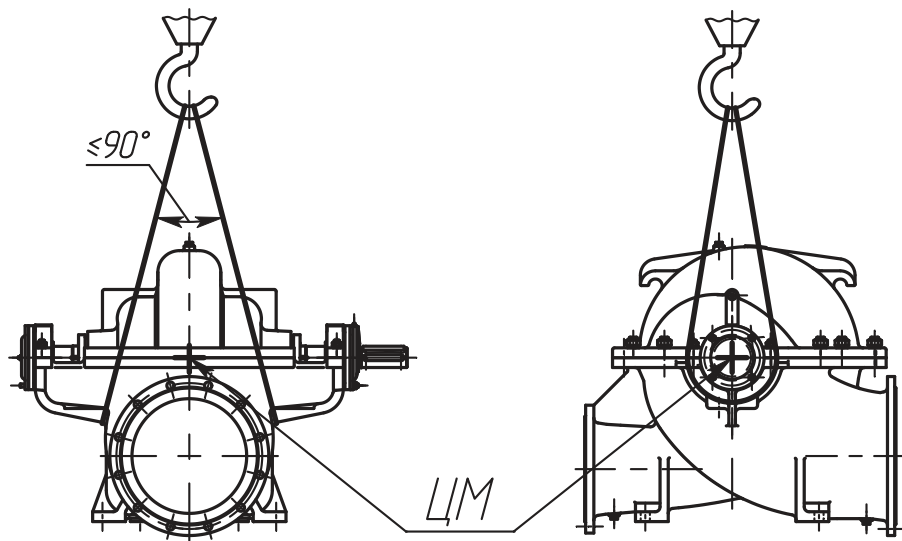
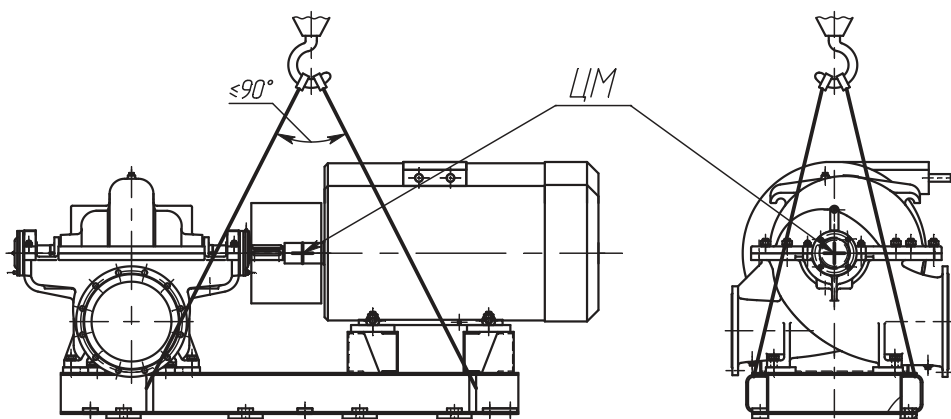


Схема строповки агрегата



Приложение Ж. Схемы и примеры монтажа

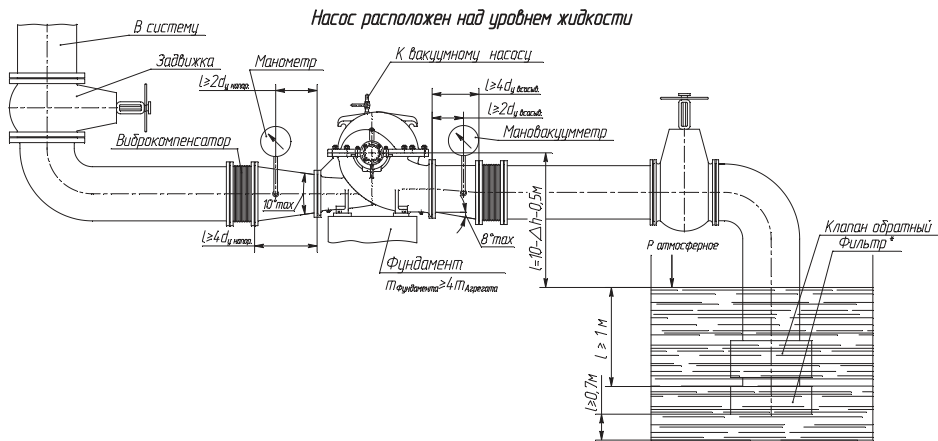


Схема – 1

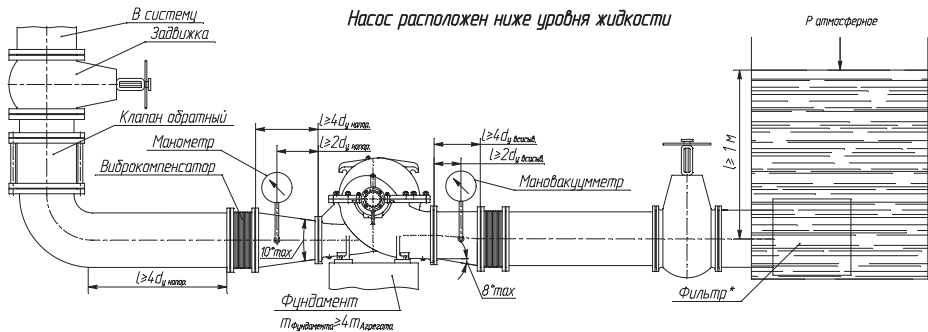


Схема - 2

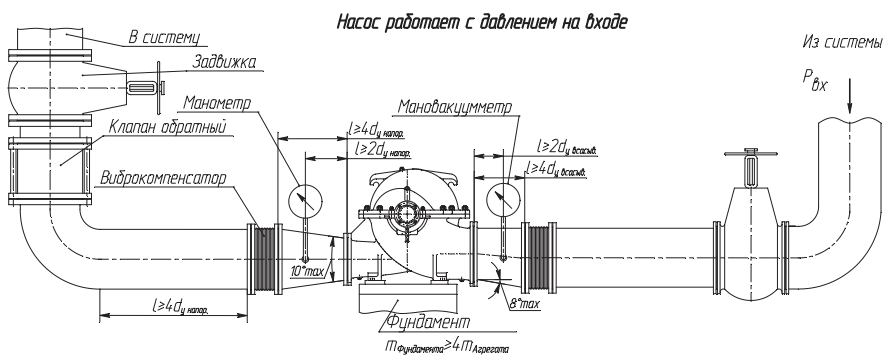
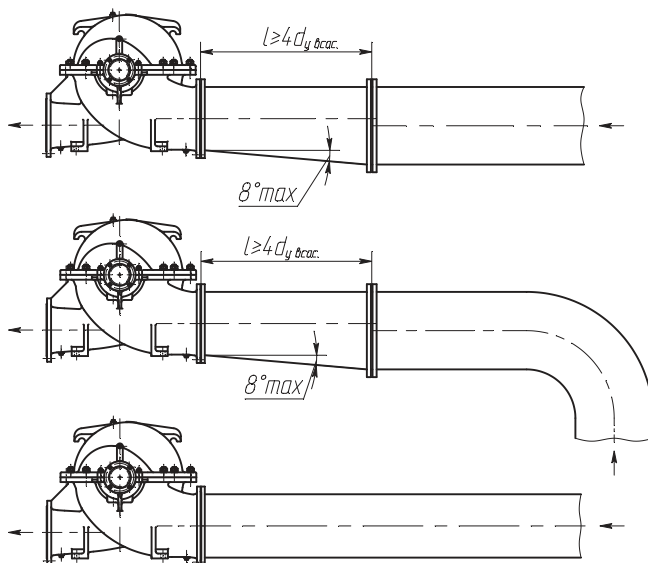


Схема – 3

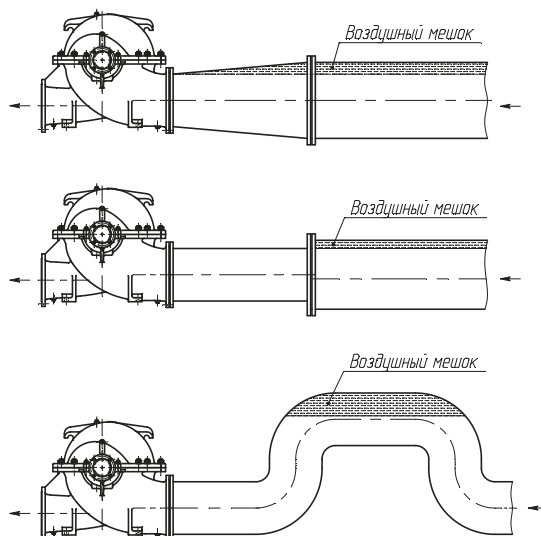
* F_{фильтра} = 4F_{отверстий в фильтре}

Примеры монтажа подводящих трубопроводов

Правильно:



Неправильно:



Сведения об условиях эксплуатации насосов ESQ типа Д

(Акт рекламации)

1. Место установки насоса _____
2. Наименование эксплуатирующей организации _____
3. Тип насоса (агрегата), зав.№ _____ / _____
4. Наличие гарантийных пломб _____
5. Дата запуска в эксплуатацию _____
6. Внешний вид (наличие видимых внешних повреждений) _____
7. Наличие манометра и мановакуумметра _____
8. Наличие и место установки запорно-регулирующей аппаратуры _____
9. Перекачиваемая жидкость, тип, вязкость, (сСт) _____ / _____
10. Давление на входе, (кгс/см²) _____
11. Давление на выходе, до и после задвижки, (кгс/см²) _____ / _____
12. Подача Q, (м³/ч) _____
13. Наличие фильтра и размер ячейки, (мм) _____
14. Содержание мех. примесей, (%) _____
15. Размер твердых включений, (мм) _____
16. Потребляемый ток нагрузки, (А) _____
17. Температура перекачиваемой жидкости, (°С) _____
18. Подвод охлаждающей-затворной жидкости к уплотнению, Р (кгс/см²) _____
19. Величина несоосности насоса и электродвигателя, (мм) _____
20. Тип электродвигателя, мощность (кВт), об/мин _____
21. Общая наработка, (час) _____
22. Наличие и тип смазки в подшипниках _____
23. Размеры фундамента, (мм) _____
24. Описание обнаруженного дефекта

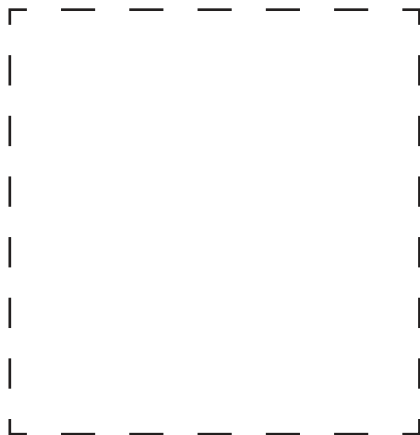
Ответственный представитель эксплуатирующей организации _____

Должность, Ф.И.О (подпись)

Конт. тел./ E-mail _____

Фото-факты дефектов и фото-факт врезки насоса в гидравлическую систему (с контрольно-измерительными приборами на входе и выходе из насоса) отправить на E-mail: servicetech@elcomspb.ru

7. СВИДЕТЕЛЬСТВО О ПРИЕМКЕ И КОНСЕРВАЦИИ



7.1 Насос

заводской номер _____

7.2 Дата приемки и консервации

изготовлен и принят, испытан, признан годным для эксплуатации и законсервирован.

7.3 Ответственный за приемку и консервацию _____

 личная подпись

 расшифровка подписи

7.4 Электронасос _____

собиран с электродвигателем _____

заводской № электродвигателя _____

Дата сборки _____

Ответственный за сборку:

 личная подпись

 расшифровка подписи



М.П.

7.5 Изготовитель: Shanghai Kaiyuan Pump Industrial Co., Ltd. Адрес: No. 9699, Puwei Road, Huqiao Town, Fengxian District, Shanghai, China.

Импортер в Российскую Федерацию: ООО "Энергопитер" по поручению ООО "Элком". 192109, Санкт-Петербург, ул. Бухарестская, д.1 лит. А, оф. 609;

Импортер в Республику Казахстан: ТОО «ESQ (ЭСКью)»/«ESQ» Ltd., 050016, Республика Казахстан, г. Алматы, пр. Райымбека, 165А, офис 7.

НАСОСЫ

Современные задачи – экономичные решения!

ESQ

ELCOM STANDARD
OF QUALITY



Насосы консольно--
моноблочные КМ



Насосы шестеренные
НМШ (NMSH-GP)



Насосы консольные К



Насосы погружные дренажные
ГНОМ (GNOM-M) со станцией
управления ESQ-CS-M



Автоматические насосные
станции повышения
давления ESQ В



Насосы погружные
артезианские ЭЦВ со станцией
управления ESQ-CS-MC



Частотные преобразователи
ESQ и HYUNDAI для
насосных нагрузок



Устройства плавного
пуска ESQ



Шкафы управления
ESQ-CB

ЕАЭС

ООО «Элком»

ОКПО 49016308, ИНН 7804079187

Сервисный центр:

192102, Санкт-Петербург.

ул. Витебская Сортировочная, д.34

тел. (812) 320-88-81

www.elcomspb.ru

pumpstech@elcomspb.ru