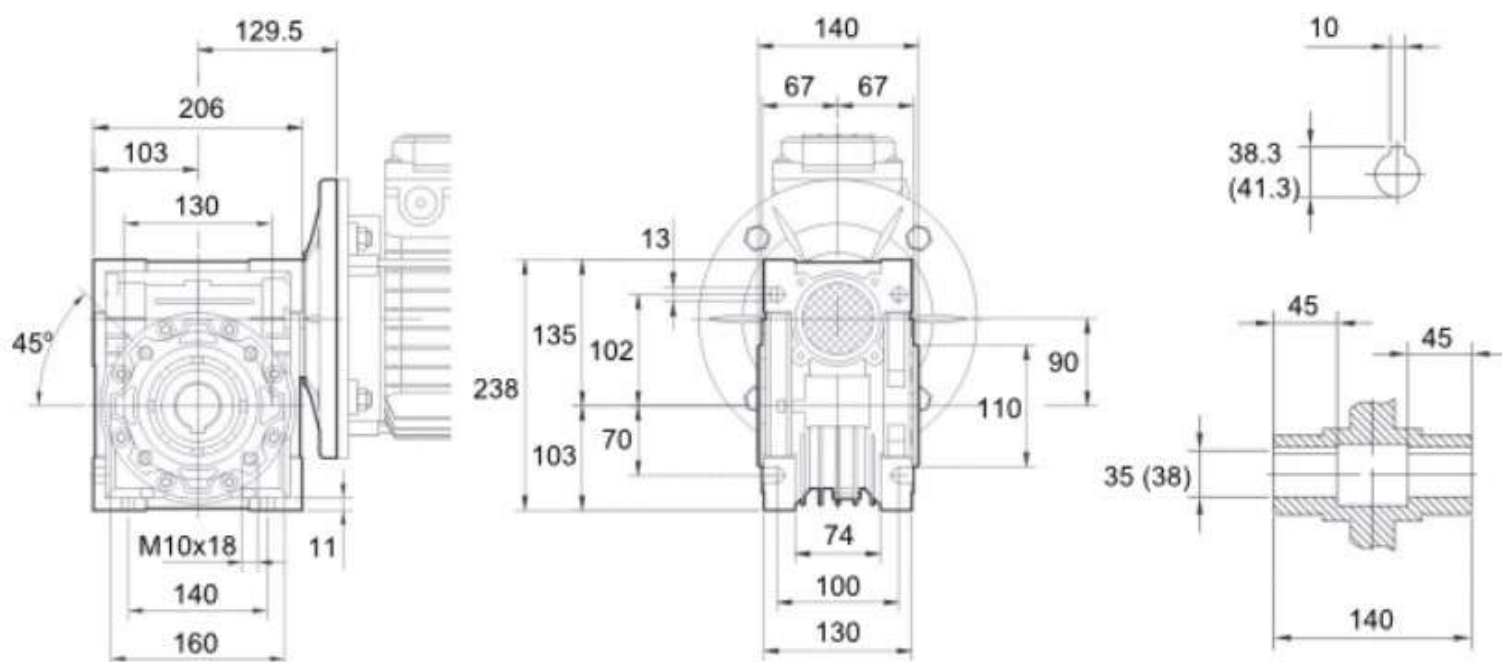
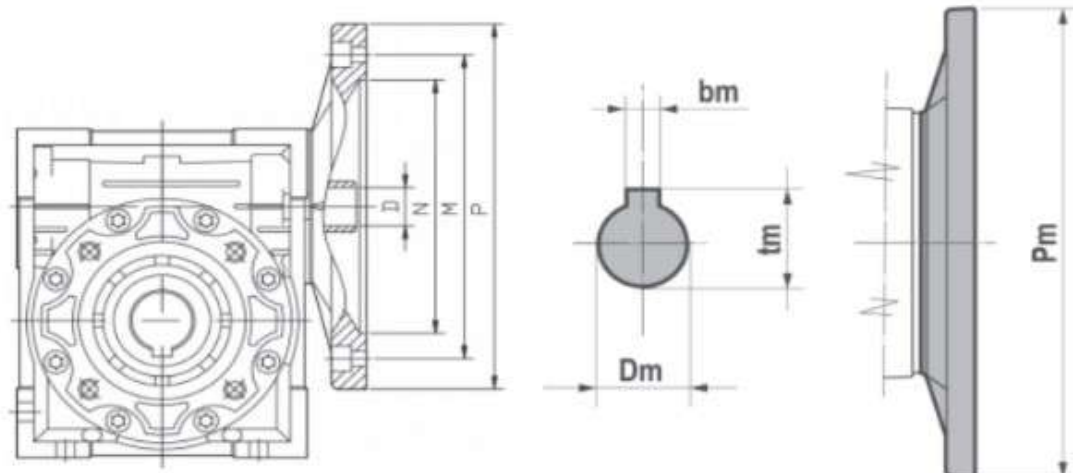


Габаритно-присоединительные размеры NMRW 090



Присоединительные размеры NMRW 090 PAM к двигателю



| | | | |
|-----|------|------|------------|
| B5 | 080 | 090 | 100 112 |
| Pm | 200 | 200 | 250 |
| Dm | 19 | 24 | 28 |
| bm | 6 | 8 | 8 |
| tm | 21.8 | 27.3 | 31.3 |
| B14 | 080 | 090 | 100 112 |
| Pm | 120 | 140 | 160 |
| Dm | 19 | 24 | 28 |
| bm | 6 | 8 | 8 |
| tm | 21.8 | 27.3 | 31.3 |

| NMRW | PAM IEC | N | | M | | P | | 5 | 7.5 | 10 | 15 | 20 | 25 | 30 | 40 | 50 | 60 | 80 | 100 |
|------|-----------|-----|-----|-----|-----|-----|-----|---|-----|----|----|----|----|----|----|----|----|----|-----|
| | | B5 | B14 | B5 | B14 | B5 | B14 | D | | | | | | | | | | | |
| 090 | 80B5/B14 | 130 | 80 | 165 | 100 | 200 | 120 | - | - | - | - | - | - | - | - | 19 | 19 | 19 | 19 |
| | 90B5/B14 | 130 | 95 | 165 | 115 | 200 | 140 | - | - | - | - | - | 24 | 24 | 24 | 24 | 24 | - | - |
| | 110B5/B14 | 180 | 110 | 215 | 130 | 250 | 160 | - | 28 | 28 | 28 | 28 | 28 | 28 | - | - | - | - | - |
| | 112B5/B14 | 180 | 110 | 215 | 130 | 250 | 160 | - | 28 | 28 | 28 | 28 | - | - | - | - | - | - | - |