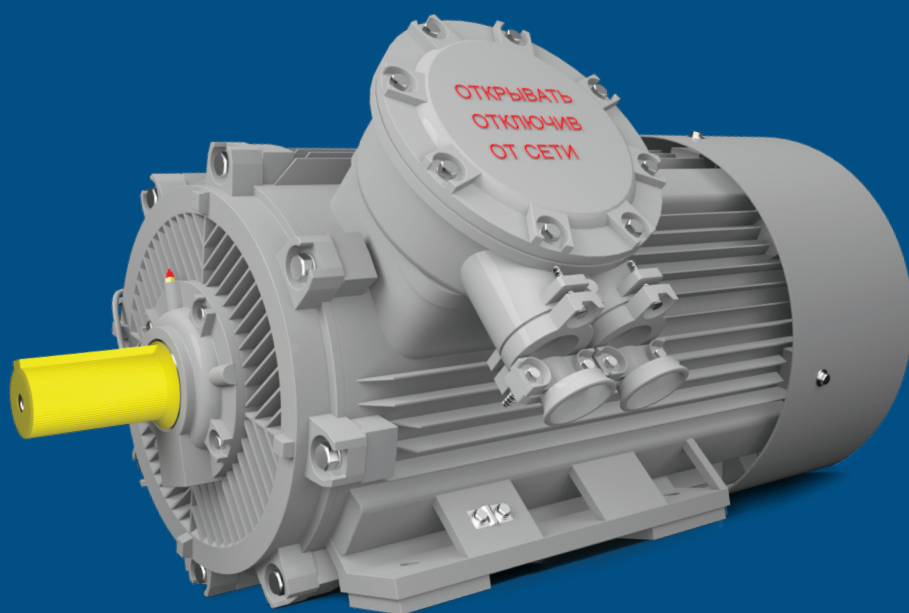




Взрывозащищенные электродвигатели ОРЛАН



СОДЕРЖАНИЕ

О ПРОДУКЦИИ ОРЛАН	2
ОБЩИЕ ТЕХНИЧЕСКИЕ СВЕДЕНИЯ О ВЗРЫВОЗАЩИЩЕННЫХ ЭЛЕКТРОДВИГАТЕЛЯХ АИМУ/АИМУР/2АИМУР/2АИМУРЧР/ЗАИМУР/ЗАИМУРЧР	3
ЭЛЕКТРОДВИГАТЕЛИ ВЗРЫВОЗАЩИЩЕННЫЕ СЕРИИ АИМУ	6
Технические характеристики	6
Габаритно-присоединительные и установочные размеры электродвигателей АИМУ основного исполнения	9
ЭЛЕКТРОДВИГАТЕЛИ ВЗРЫВОЗАЩИЩЕННЫЕ СЕРИИ АИМУР	15
Технические характеристики	15
Габаритно-присоединительные и установочные размеры электродвигателей АИМУР основного исполнения	18
ЭЛЕКТРОДВИГАТЕЛИ ВЗРЫВОЗАЩИЩЕННЫЕ СЕРИИ 2АИМУР	25
Технические характеристики	25
Габаритно-присоединительные и установочные размеры электродвигателей 2АИМУР основного исполнения	26
ЭЛЕКТРОДВИГАТЕЛИ ВЗРЫВОЗАЩИЩЕННЫЕ СЕРИИ 2АИМУР (расширенная серия ВОВ 355-500 мм)	29
Технические характеристики	29
Габаритно-присоединительные и установочные размеры электродвигателей 2АИМУР основного исполнения	31
ЭЛЕКТРОДВИГАТЕЛИ ВЗРЫВОЗАЩИЩЕННЫЕ ДЛЯ РАБОТЫ В СОСТАВЕ ЧАСТОТНО-РЕГУЛИРУЕМОГО ПРИВОДА СЕРИИ 2АИМУРЧР	36
Технические характеристики	36
Габаритно-присоединительные и установочные размеры электродвигателей 2АИМУРЧР основного исполнения	39
ЭЛЕКТРОДВИГАТЕЛИ ВЗРЫВОЗАЩИЩЕННЫЕ ВЫСОКОВОЛЬТНЫЕ СЕРИИ ЗАИМУР (ВОВ 355-560 мм)	46
Технические характеристики	46
Габаритно-присоединительные и установочные размеры электродвигателей ЗАИМУР основного исполнения	50
ЭЛЕКТРОДВИГАТЕЛИ ВЗРЫВОЗАЩИЩЕННЫЕ ВЫСОКОВОЛЬТНЫЕ СЕРИИ ЗАИМУРЧР	55
Технические характеристики	55
Габаритно-присоединительные и установочные размеры электродвигателей ЗАИМУРЧР основного исполнения	59
РЕФЕРЕНЦИИ	
АИМУ, АИМУР, 2АИМУР, 2АИМУРЧР, ЗАИМУР	64
ВЗРЫВОЗАЩИЩЕННЫЕ ЭЛЕКТРОДВИГАТЕЛИ ВАСОУ	70
Технические характеристики	71
Приложение I. Габаритно-присоединительные размеры электродвигателей ВАСОУ	76
Гарантии	89
РЕФЕРЕНЦИИ	
ВАСОУ	90

О продукции ОРЛАН

Торговая марка ОРЛАН зарегистрирована в 2005 году (свидетельства о приоритете за №336665, №344379).

Под ТМ ОРЛАН выпускаются:

- Взрывозащищенные электродвигатели серии АИМУ ВОВ 63-355 мм мощностью от 0,18 до 315 кВт с маркировкой взрывозащиты 1 Ex d IIB T4 Gb;
- Взрывозащищенные рудничные электродвигатели серии АИМУР ВОВ 63-180 мм, мощностью от 0,18 до 30 кВт с комбинированной маркировкой взрывозащиты PB Ex d I Mb/ 1 Exd IIB T4 Gb, PB Ex d I Mb, 1 Ex d IIB T4 Gb;
- Взрывозащищенные рудничные электродвигатели серии АИМУР ВОВ 200-280 мм, мощностью от 18,5 до 132 кВт с маркировкой взрывозащиты PB Ex d I Mb, 1 Ex d IIB T4 Gb;
- Взрывозащищенные рудничные электродвигатели серии 2АИМУР ВОВ 280-355 мм, мощностью от 55 до 315 кВт с маркировкой взрывозащиты PB Ex d I Mb, 1 Ex d IIB T4 Gb, PB Ex d I Mb/1 Ex d IIB T4 Gb;
- Взрывозащищенные рудничные электродвигатели серии 2АИМУР ВОВ 355-500 мм, мощностью от 160 до 1120 кВт с маркировкой взрывозащиты PB Ex d I Mb, 1 Ex d IIB T4 Gb, PB Ex d I Mb / 1 Ex d IIB T4 Gb;
- Взрывозащищенные рудничные электродвигатели для работы в составе частотно-регулируемого привода серии 2АИМУРЧР ВОВ 200-355 мм, мощностью от 18,5 до 315 кВт с маркировкой взрывозащиты PB Ex d I Mb, 1 Ex d IIB T4 Gb, PB Ex d I Mb / 1 Ex d IIB T4 Gb;
- Взрывозащищенные рудничные высоковольтные электродвигатели серии 3АИМУР ВОВ 355-560 мм, мощностью от 160 до 1600 кВт с маркировкой взрывозащиты PB Ex d I Mb, 1 Ex d IIB T4 Gb, PB Ex d I Mb / 1 Ex d IIB T4 Gb;
- Взрывозащищенные специальные вертикальные электродвигатели серии ВАСОУ с маркировкой взрывозащиты 1 Ex d IIB T4 Gb, 1 Ex d IIC T4 Gb.

Все взрывозащищенные электродвигатели ТМ ОРЛАН сертифицированы в системе ГОСТ Р и имеют разрешения Федеральной службы по экологическому, технологическому и атомному надзору РФ на применение в промышленности. Согласно требований межправительственного договора все взрывозащищенные электродвигатели были сертифицированы по Техническому регламенту таможенного союза ТР ТС 012/2011 "О безопасности оборудования для работы во взрывобезопасных средах".

Система менеджмента качества производств, на которых изготавливаются электродвигатели ТМ ОРЛАН, сертифицирована на соответствие стандартам ISO 9001.

Культура производства и технологическая дисциплина производителей электродвигателей ТМ ОРЛАН находится на современном мировом уровне.

Для производства продукции, используются самые современные высокоточные обрабатывающие центры, станки с ЧПУ, высококачественные материалы и комплектующие.

Качество и высокие эксплуатационные характеристики электродвигателей ТМ ОРЛАН, подтверждены более чем 5-летним опытом успешной эксплуатации на предприятиях России и СНГ, расположенных как на самом Юге, так и на Крайнем Севере.

Общие технические сведения о взрывозащищенных электродвигателях АИМУ/АИМУР/2АИМУР/2АИМУРЧР/3АИМУР

Представленные в настоящем каталоге технические сведения, распространяются на электродвигатели асинхронные взрывозащищенные АИМУ, с короткозамкнутым ротором трехфазные габаритов 63-355 мм мощностью от 0,18 до 315 кВт, электродвигатели асинхронные взрывозащищенные рудничные АИМУР/2АИМУР с короткозамкнутым ротором трехфазные габаритов 63-500 мм мощностью от 0,18 до 1120 кВт, электродвигатели асинхронные взрывозащищенные рудничные для работы в составе частотно-регулируемого привода 2АИМУРЧР с короткозамкнутым ротором трехфазные габаритов 200-355 мм мощностью от 18,5 до 400 кВт, электродвигатели асинхронные взрывозащищенные высоковольтные рудничные 3АИМУР с короткозамкнутым ротором трехфазные габаритов 355-560 мм мощностью от 160 до 1600 кВт,

Двигатели АИМУ имеют маркировку взрывозащиты 1Ex d IIB T4 и 1Ex d IIB T4 Gb (ВОВ 63-180 мм.), 1Ex d IIB T4 Gb (ВОВ 200-355 мм) и предназначены для эксплуатации во взрывоопасных зонах помещений и наружных установок, в которых могут образовываться взрывоопасные смеси горючих газов или паров с воздухом, относящихся к категориям IIA , IIB, и группам самовоспламенения T1, T2, T3 и T4.

Двигатели АИМУР имеют маркировку взрывозащиты PB Ex d I Mb / 1 Exd IIB T4 Gb (ВОВ 63-180 мм), PB Ex d I Mb (ВОВ 200-280 мм) и предназначены для работы в подземных выработках шахт, рудников и в их наземных строениях, опасных по рудничному газу и (или) горючей пыли в концентрациях согласно действующих «Правил безопасности в угольных шахтах», а также во взрывоопасных зонах помещений и наружных установок согласно ГОСТ Р 52350.14-2006 (МЭК 60079- 14:2013).

Двигатели 2АИМУР (ВОВ 280-500 мм), 2АИМУРЧР (ВОВ 200-355 мм), имеют маркировку взрывозащиты PB Ex d I Mb, 1 Ex d IIB T4 Gb, PB Ex d I Mb / 1 Ex d IIB T4 Gb и предназначены для работы во взрывоопасных зонах помещений и наружных установок, в которых могут образовываться взрывоопасные смеси горючих газов или паров с воздухом, относящихся к категориям IIA , IIB, и группам самовоспламенения T1, T2, T3 и T4. Также предназначены для работы в подземных выработках шахт, рудников и в их наземных строениях, опасных по рудничному газу и (или) горючей пыли в концентрациях согласно действующих «Правил безопасности в угольных шахтах», а также во взрывоопасных зонах помещений и наружных установок согласно ГОСТ Р 52350.14-2006 (МЭК 60079-14:2013).

-двигатели 2АИМУР (280-355) имеют привязку мощности к высоте оси вращения, отличную от нормируемой по ГОСТ 31606-2012 и являются аналогами электродвигателей ВА02.

-двигатели 2АИМУР (355-500 (расширенная серия)) имеют привязку мощности к высоте оси вращения в соответствии с рекомендациями МЭК и номенклатурой ведущих мировых производителей электрических машин.

-двигатели 2АИМУРЧР (200-355) имеют привязку мощности к высоте оси вращения по ГОСТ 31606-2012.

Высоковольтная серия двигатели 3АИМУР (ВОВ 355-560 мм), имеют маркировку взрывозащиты PB Ex d I Mb, 1 Ex d IIB T4 Gb, PB Ex d I Mb / 1 Ex d IIB T4 Gb и предназначены для работы во взрывоопасных зонах помещений и наружных установок, в которых могут образовываться взрывоопасные смеси горючих газов или паров с воздухом, относящихся к категориям IIA , IIB, и группам самовоспламенения T1, T2, T3 и T4. Также предназначены для работы в подземных выработках шахт, рудников и в их наземных строениях, опасных по рудничному газу и (или) горючей пыли в концентрациях согласно действующих «Правил безопасности в угольных шахтах», а также во взрывоопасных зонах помещений и наружных установок согласно ГОСТ Р 52350.14-2006 (МЭК 60079-14:2002).

Электродвигатели выпускаются согласно:

- ТУ 3341-004-79682497-2007, ТУ 3341-008-79682497-2011, ТУ 3341-009-79682497-2011, ТУ 3341-011-79682497-2015 ТУ 3341-012-79682497-2015 ТУ 3341-013-79682497-2015, ТУ 27.11.21-015-79682497-2017, АЕИЛ.526626.001.

Общие технические сведения о взрывозащищенных электродвигателях АИМУ/АИМУР/2АИМУР/2АИМУРЧР/3АИМУР

Двигатели изготавливают в соответствии с требованиями:

- ГОСТ IEC 60034-1-2014,
- ГОСТ 31610.0-2014 (IEC 60079-0:2011),
- ГОСТ Р 52350.1-2005 (МЭК 60079-1:2013),
- ГОСТ Р 52350.14-2006 (МЭК 60079-14:2002),
- ГОСТ 12.2.020-76.

Вид климатического исполнения двигателей У, УХЛ, ХЛ, Т и категория размещения 1, 2, 4, 5 по ГОСТ 15150-69.

Номинальный режим работы двигателей S1 по ГОСТ IEC 60034-1-2014.

По согласованию с производителем, возможна работа двигателей в режимах S2, S3, S4.

Двигатели работоспособны на высоте над уровнем моря до 1000 м, при рабочей температуре окружающего воздуха:

- в исполнении У — от плюс 40°C до минус 45°C;
- в исполнении УХЛ (ХЛ) — от плюс 40 до минус 60°C;
- в исполнении Т — от плюс 50 до минус 10°C (предельное значение — плюс 60°C).

Двигатели в исполнении УХЛ работоспособны при верхнем значении относительной влажности 100% при температуре 25°C.

Взрывозащищенность двигателей обеспечивается видом взрывозащиты «взрывонепроницаемая оболочка» по ГОСТ Р 52350.1-2005 за счет заключения электрических частей во взрывонепроницаемую оболочку, которая может выдерживать давление взрыва внутри нее и исключает передачу взрыва в окружающую взрывоопасную среду.

Взрывонепроницаемость оболочки двигателей обеспечивается применением щелевой взрывозащиты.

Обеспечение взрывонепроницаемости ввода кабеля во вводное отделение достигается с помощью эластичного резинового уплотнительного кольца.

Все наружные болты и гайки, крепящие детали, обеспечивающие взрывозащищенность, а также токоведущие и заземляющие зажимы предохранены от самоотвинчивания применением пружинных шайб и контргаек.

Степень защиты двигателей и вводного устройства от внешних воздействий не ниже IP54 по ГОСТ 14254-2015.

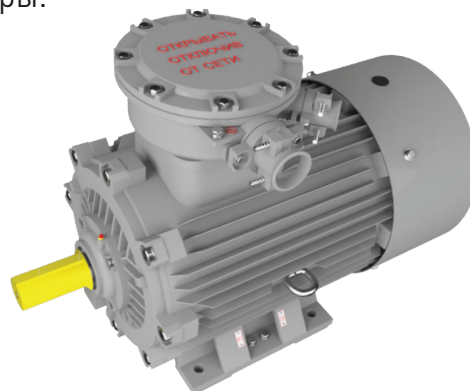
Температура нагрева наружных поверхностей оболочки двигателя при нормальном режиме работы не превышает допустимой по ГОСТ 12.2.020-76 для соответствующего температурного класса, указанного в маркировке взрывозащиты (Т4-135°C).

Между вентилятором и деталями подшипникового щита, а также вентилятором и кожухом обеспечены необходимые зазоры.

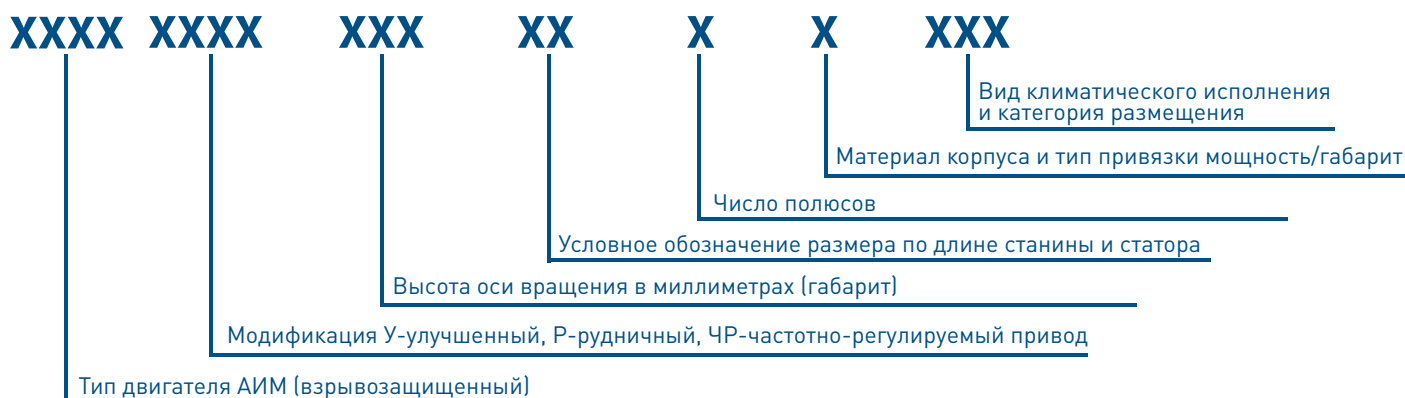
На маркировочной табличке каждого двигателя нанесена маркировка взрывозащиты по ГОСТ 31610.0-2014 (IEC 60079-0:2011).

На крышке вводного устройства двигателей нанесена предупредительная надпись — «ОТКРЫВАТЬ, ОТКЛЮЧИВ ОТ СЕТИ».

Между токоведущими частями и металлическими элементами оболочки предусмотрены соответствующие пути утечки и электрические зазоры.



Структура условного обозначения



РАСШИФРОВКА СТРУКТУРЫ УСЛОВНОГО ОБОЗНАЧЕНИЯ ДВИГАТЕЛЕЙ:

- АИМ, 2АИМ, 3АИМ — обозначение серии;
- У — улучшенный;
- Р — рудничный;
- ЧР — для использования в составе частотно-регулируемого привода;
- 63...560 — высота оси вращения (габарит), мм;
- S, M, L — установочный размер по длине станины (S — первая длина, M — вторая длина, L — третья длина);
- A, B, C, 1, 2, 3, 4, 5, 6, 7, 8 — конструктивная длина статора;
- 2, 4, 6, 8, 10 — число пар полюсов;
- 1, 2, 3 — Материал корпуса и тип привязки мощность/габарит (двигатели серии 2АИМУРЧР) (1-чугунный корпус привязка мощности к высоте оси вращения по ГОСТ 31606-2012, 2 - стальной корпус привязка мощности к высоте оси вращения по ГОСТ 31606-2012, 3 - стальной корпус привязка мощности к высоте оси вращения, отличная от нормируемой по ГОСТ 31606-2012).
- У, УХЛ, ХЛ, Т — вид климатического исполнения;
- 1, 2, 4, 5 — категории размещения.

Пример записи обозначения двигателя АИМУР, габарита 160, мощностью 18,5 кВт, напряжением 380/660В, частотой тока 50 Гц, синхронной частотой вращения 3000 об/мин, вида климатического исполнения «У» категории размещения «2, 5», с конструктивным исполнением по способу монтажа IM1081, с маркировкой взрывозащиты PB Ex d I Mb / 1 Ex d IIB T4 Gb при его заказе и в документации другого изделия:

«Электродвигатель взрывозащищенный АИМУР 160М2 У2,5, PB Ex d I Mb / 1 Ex d IIB T4 Gb, 18,5 кВт, 380/660 В, 50 Гц, 3000 об/мин, IM1081, ТУ 3341-008-79682497-2011»

Электродвигатели взрывозащищенные серии АИМУ

Технические характеристики электродвигателей АИМУ

Типоразмер	Номинальная мощность, кВт	Синхронная частота вращения, (мин ⁻¹)	Ток, А при напряжении 380В, 380/660В	КПД, %	cos φ	Скольжение, ном., %	Кратность, о.е.			Момент инерции ротора, Н*м ² (кгс*м ²)
							Начального пускового тока	Начального пускового момента	Максимального момента	
АИМУ 63А2	0,37	3000	0,9	70	0,81	7	5	2,2	2,2	0,0005
АИМУ 63В2	0,55	3000	1,3	73	0,82	6	6	2,2	2,3	0,0006
АИМУ 63А4	0,25	1500	0,8	68	0,73	8	4,1	2,1	2,2	0,001
АИМУ 63В4	0,37	1500	1,12	69	0,75	10	4,1	2,1	2,2	0,0015
АИМУ 63А6	0,18	1000	0,85	56	0,66	10	3,6	2,1	1,8	0,001
АИМУ 63В6	0,25	1000	0,95	59	0,68	10	3,6	2,1	1,8	0,0015
АИМУ 71А2	0,75	3000	1,8	75	0,83	6	6	2,2	2,3	0,0016
АИМУ 71В2	1,1	3000	2,5	77	0,84	7	5,3	2,2	2,3	0,002
АИМУ 71А4	0,55	1500	1,5	73	0,75	8	4,4	2,4	2,3	0,0021
АИМУ 71В4	0,75	1500	2	74	0,75	7	4,4	2,3	2,3	0,0023
АИМУ 71А6	0,37	1000	1,25	67	0,7	10	3,6	1,9	2,0	0,0023
АИМУ 71В6	0,55	1000	1,8	68	0,72	10	3,6	1,9	2,1	0,0025
АИМУ 80А2	1,5	3000	3,4	78	0,87	7	6	2,2	2,3	0,0025
АИМУ 80В2	2,2	3000	4,7	80	0,88	7	6,2	2,2	2,3	0,0028
АИМУ 80А4	1,1	1500	2,7	76	0,66	6	5,5	2,3	2,3	0,0036
АИМУ 80В4	1,5	1500	3,7	77	0,77	7	5,5	2,3	2,3	0,004
АИМУ 80А6	0,75	1000	2,3	69	0,71	7	4,5	2,0	2,1	0,0044
АИМУ 80В6	1,1	1000	3,2	71	0,72	7	4,5	2,0	2,1	0,005
АИМУ 90L2	3	3000	6,4	82	0,87	5,5	6	2,2	2,3	0,0053
АИМУ 90L4	2,2	1500	5	81	0,8	7	6	2,3	2,3	0,0091
АИМУ 90L6	1,5	1000	4	76	0,72	7	4,5	2,0	2,1	0,0118
АИМУ 100S2	4	3000	8,2	84	0,87	5,5	6,5	2,2	2,3	0,0102
АИМУ 100L2	5,5	3000	11	85	0,88	5,5	6,5	2,2	2,3	0,0121
АИМУ 100S4	3	1500	6,8	81	0,8	5,5	6	2,3	2,3	0,0154
АИМУ 100L4	4	1500	8,8	84	0,82	5,5	6	2,3	2,3	0,017
АИМУ 100L6	2,2	1000	5,6	80	0,73	7	5,5	2,0	2,1	0,0212
АИМУ 100L8	1,5	750	4	74	0,65	7	4	1,8	2,0	0,02
АИМУ 112M2	7,5	3000	14,9	87	0,88	3,7	7,5	1,2	2,2	0,01353
АИМУ 112M4	5,5	1500	11,7	86	0,85	4,6	7	2,3	2,3	0,02215
АИМУ 112МА6	3	1000	7,4	82	0,76	5,5	6	1,3	2,1	0,2137
АИМУ 112МВ6	4	1000	9,8	82	0,7	7	5	1,2	1,8	0,2235
АИМУ 112МА8	2,2	750	5,8	82	0,76	5,5	6	1,3	2,1	0,025
АИМУ 112МВ8	3	750	7,7	79	0,7	7	5,5	1,2	1,8	0,028
АИМУ 132M2	11	3000	20,5/11,9	88	0,9	3,2	7,5	1,2	2,2	0,0185
АИМУ 132S4	7,5	1500	15,2/8,8	87,5	0,85	3,5	7	1,4	2,3	0,0327

Технические характеристики электродвигателей АИМУ

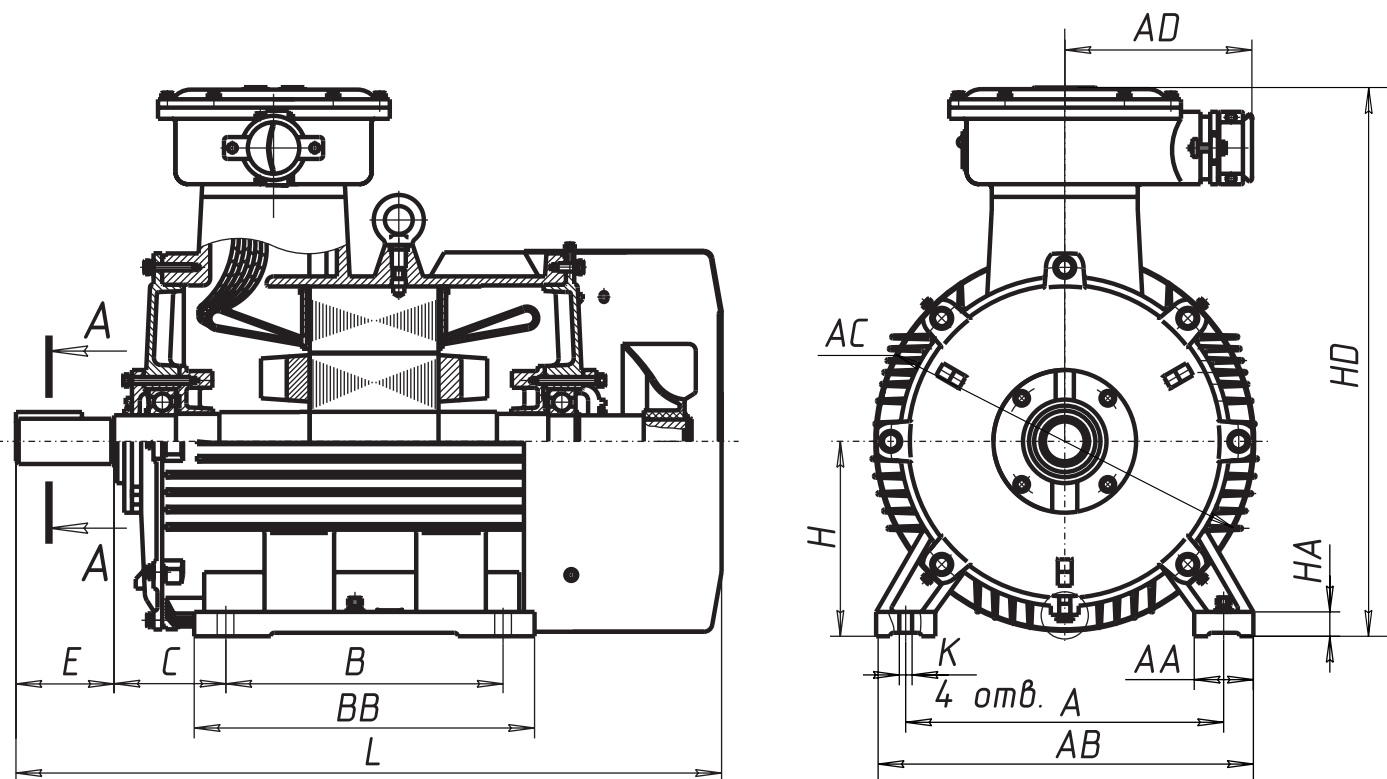
Типоразмер	Номинальная мощность, кВт	Синхронная частота вращения, (мин ⁻¹)	Ток, А при напряжении 380В, 380/660В	КПД, %	cos φ	Скольжение, ном., %	Кратность, о.е.			Момент инерции ротора, Н*м ² (кгс*м ²)
							Начального пускового тока	Начального пускового момента	Максимального момента	
АИМУ 132М4	11	1500	22,7/13,1	88	0,85	3,5	7	1,4	2,2	0,0439
АИМУ 132S6	5,5	1000	11,8/6,8	85	0,81	4	7	1,3	2,1	0,0577
АИМУ 132М6	7,5	1000	16,1/9,3	85	0,81	3,6	7	1,3	2,1	0,0755
АИМУ 132S8	4	750	9,9/5,7	81,5	0,74	5,8	6	1,2	1,9	0,051
АИМУ 132М8	5,5	750	13,5/7,8	83	0,74	5,5	6	1,2	1,9	0,0732
АИМУ 160S2	15	3000	28,8/16,6	89	0,89	2,3	7,5	1,2	2,2	0,0496
АИМУ 160М2	18,5	3000	34,7/20	90	0,9	2,2	7,5	1,2	2,2	0,062
АИМУ 160S4	15	1500	29,6/17,1	89	0,85	2,6	7	1,4	2,2	0,103
АИМУ 160М4	18,5	1500	35,9/20,7	89,5	0,86	2,9	7	1,2	2,2	0,13
АИМУ 160S6	11	1000	23,1/13,3	87	0,81	4,4	7	1,2	2,1	0,13
АИМУ 160М6	15	1000	30,9/17,8	88	0,82	4,2	7	1,2	2,1	0,17
АИМУ 160S8	7,5	750	18,4/10,6	85,5	0,73	4,5	6	1,2	2,1	0,114
АИМУ 160М8	11	750	26/15	86	0,73	4,5	6	1,1	1,9	0,171
АИМУ 180S2	22	3000	40,8/23,5	88	0,89	1,8	7,5	1,1	2	0,0797
АИМУ 180М2	30	3000	54,8/31,6	90,5	0,9	1,8	7,5	1,1	2	0,105
АИМУ 180S4	22	1500	42,9/24,8	90,7	0,85	2,2	7	1,2	2,2	0,141
АИМУ 180М4	30	1500	57,8/33,4	90,5	0,86	2,4	7,2	1,2	2,2	0,176
АИМУ 180М6	18,5	1000	37,2/21,5	89,5	0,83	2,6	7	1,2	2,2	0,258
АИМУ 180М8	15	750	33/19	86	0,78	4,2	6,5	1,1	2	0,252
АИМУ 200М2	37	3000	67,9/39,2	92	0,9	1,66	7,5	2	2,3	0,16822
АИМУ 200L2	45	3000	82,3/47,5	93,2	0,9	1,66	7,5	2	2,3	0,27700
АИМУ 200М4	37	1500	69,9/40,3	92,5	0,87	2	7,2	2,2	2,3	0,37000
АИМУ 200L4	45	1500	83,4/48,1	92,8	0,88	2	7,2	2,2	2,3	0,56000
АИМУ 200М6	22	1000	44,7/25,8	90	0,83	2	7	2,1	2,1	0,46837
АИМУ 200L6	30	1000	59,3/34,2	91,5	0,84	2,5	7	2,1	2,1	0,58600
АИМУ 200М8	18,5	750	41,1/23,7	90	0,76	3,33	6,6	1,9	2	0,52000
АИМУ 200L8	22	750	50/28,9	88	0,76	2,66	6,6	1,8	2	0,62000
АИМУ 225М2	55	3000	100,4/58	92,5	0,9	1,33	7,5	2	2,3	0,37840
АИМУ 225М4	55	1500	100,3/57,9	93	0,87	1,33	7,2	2,2	2,3	0,78000
АИМУ 225М6	37	1000	69,7/40,2	92,4	0,86	2	7	2,1	2,1	0,94000
АИМУ 225М8	30	750	61,7/35,6	91,8	0,79	2,66	6,6	1,9	2	0,89000
АИМУ 250S2	75	3000	136,8/79	93	0,9	1	7,5	2	2,3	0,45600
АИМУ 250М2	90	3000	160,7/92,8	93,8	0,91	1,16	7,5	2	2,3	0,67700
АИМУ 250S4	75	1500	139,6/80,6	93,8	0,87	1,66	7,2	2,2	2,3	1,10000
АИМУ 250М4	90	1500	165,6/95,6	93	0,87	1,33	7,2	2,2	2,3	1,54
АИМУ 250S6	45	1000	84/48,5	92	0,86	2	7	2,1	2,1	1,71
АИМУ 250М6	55	1000	104,7/60,5	92,8	0,86	2	7	2,1	2,1	2,15
АИМУ 250S8	37	750	77,8/44,9	91,5	0,79	2,66	6,6	1,9	2	1,71

Технические характеристики электродвигателей АИМУ

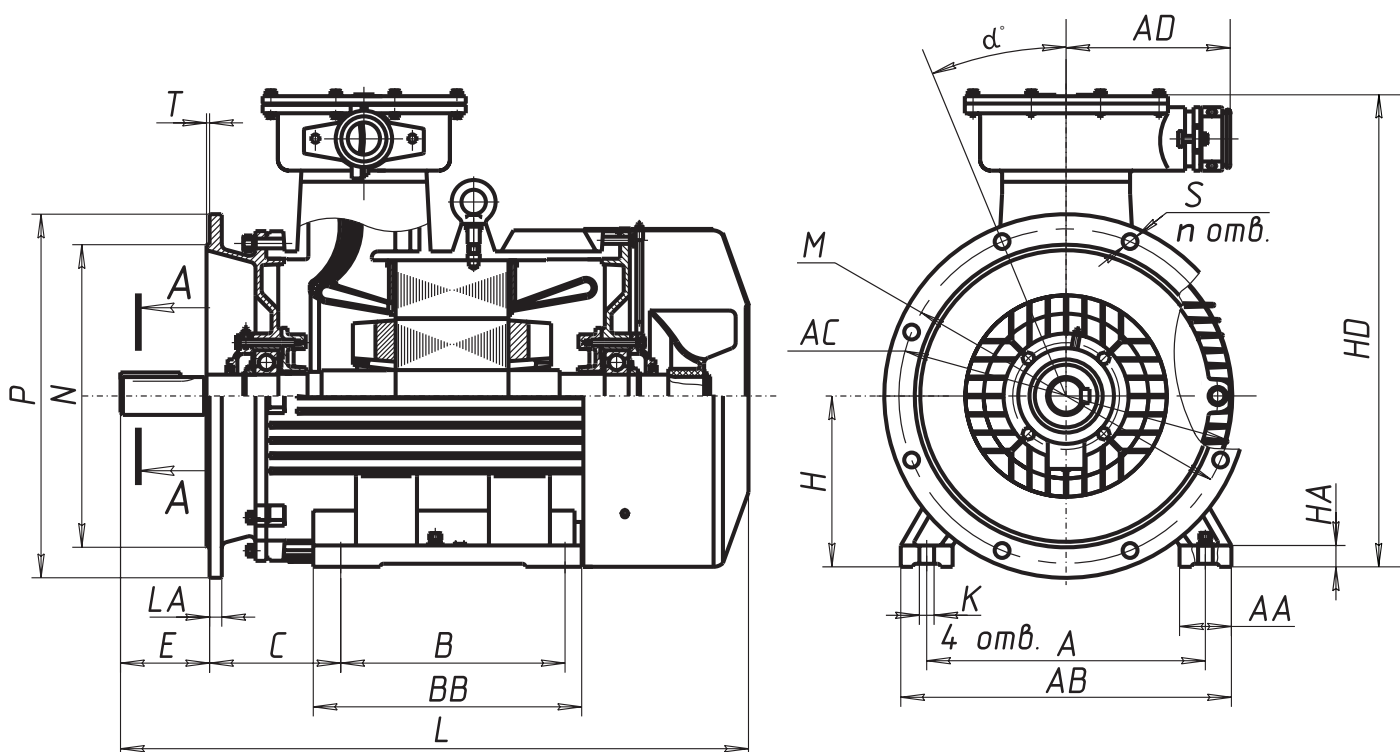
Типоразмер	Номинальная мощность, кВт	Синхронная частота вращения, (мин ⁻¹)	Ток, А при напряжении 380В, 380/660В	КПД, %	cos φ	Скольжение, ном., %	Кратность, о.е.			Момент инерции ротора, Н*м ² (кгс*м ²)
							Начального пускового тока	Начального пускового момента	Максимального момента	
АИМУ 250М8	45	750	93,9/54,2	91	0,8	2	6,6	1,9	2	2,15
АИМУ 280S2	110	3000	183/105,7	94	0,91	1	7,5	1,8	2,2	0,96
АИМУ 280М2	132	3000	231,2/133,5	94,5	0,91	0,83	7,1	1,8	2,2	1,57
АИМУ 280S4	110	1500	201,6/116,4	94,5	0,88	1	6,9	2,1	2,2	2,67
АИМУ 280М4	132	1500	240,4/138,8	94,8	0,88	1,33	6,9	2,1	2,2	3,34
АИМУ 280S6	75	1000	142,2/82,1	93,5	0,86	2	7	2	2	2,86
АИМУ 280М6	90	1000	170,2/98,3	94,5	0,85	1,5	6,2	1,9	2,2	4,08
АИМУ 280S8	55	750	112/64,7	92,8	0,81	2	6,6	1,8	2	3,12
АИМУ 280М8	75	750	151,3/87,3	93	0,81	2	6,6	1,8	2	5,2
АИМУ 315S2	160	3000	279/161,1	95,1	0,93	0,83	7	1,8	2	1,73
АИМУ 315М2	200	3000	348/200,9	95,5	0,93	0,83	8	1,8	2	1,94
АИМУ 315S4	160	1500	287,8/166,2	95,3	0,89	1,33	6,2	2,1	2,2	3,68
АИМУ 315М4	200	1500	359,4/207,5	95,6	0,89	1,33	6,5	2,1	2,2	4,25
АИМУ 315S6	110	1000	206/118,9	94,8	0,88	2	6,9	2	2	4,26
АИМУ 315М6	132	1000	244/140,9	95	0,9	2	6,6	2	2	5,16
АИМУ 315S8	90	750	178/102,8	94,5	0,85	2	6	1,8	2	5,82
АИМУ 315М8	110	750	217/125,3	94,5	0,86	2	5,9	1,8	2	6,75
АИМУ 315S10	55	600	112,0/64,7	92,8	0,81	2	6	1,5	2	8,66
АИМУ 315М10	75	600	151,3/87,3	93	0,81	2	5,9	1,5	2	8,92
АИМУ 355S2	250	3000	431/248,8	96	0,93	0,66	6,8	1,6	2	3,05
АИМУ 355М2	315	3000	533/307,7	96	0,93	0,66	7,4	1,6	2	3,60
АИМУ 355S4	250	1500	439,5/253,7	95,3	0,89	1,33	6,2	2,1	2,2	6,77
АИМУ 355М4	315	1500	550,3/317,7	95,6	0,89	1,33	6,5	2,1	2,2	8,20
АИМУ 355S6	160	1000	292,3/168,8	95,1	0,89	1	7,5	1,9	2	7,80
АИМУ 355М6	200	1000	364,6/210,5	95,5	0,9	1	7,1	1,9	2	9,10
АИМУ 355S8	132	750	261/150,7	94,7	0,83	1,33	6,5	1,8	2	10,55
АИМУ 355М8	160	750	314,7/181,7	95,5	0,85	1,33	6,6	1,8	2	11,73

Габаритно-присоединительные и установочные размеры электродвигателей АИМУ основного исполнения

Монтажное исполнение IM 10..1

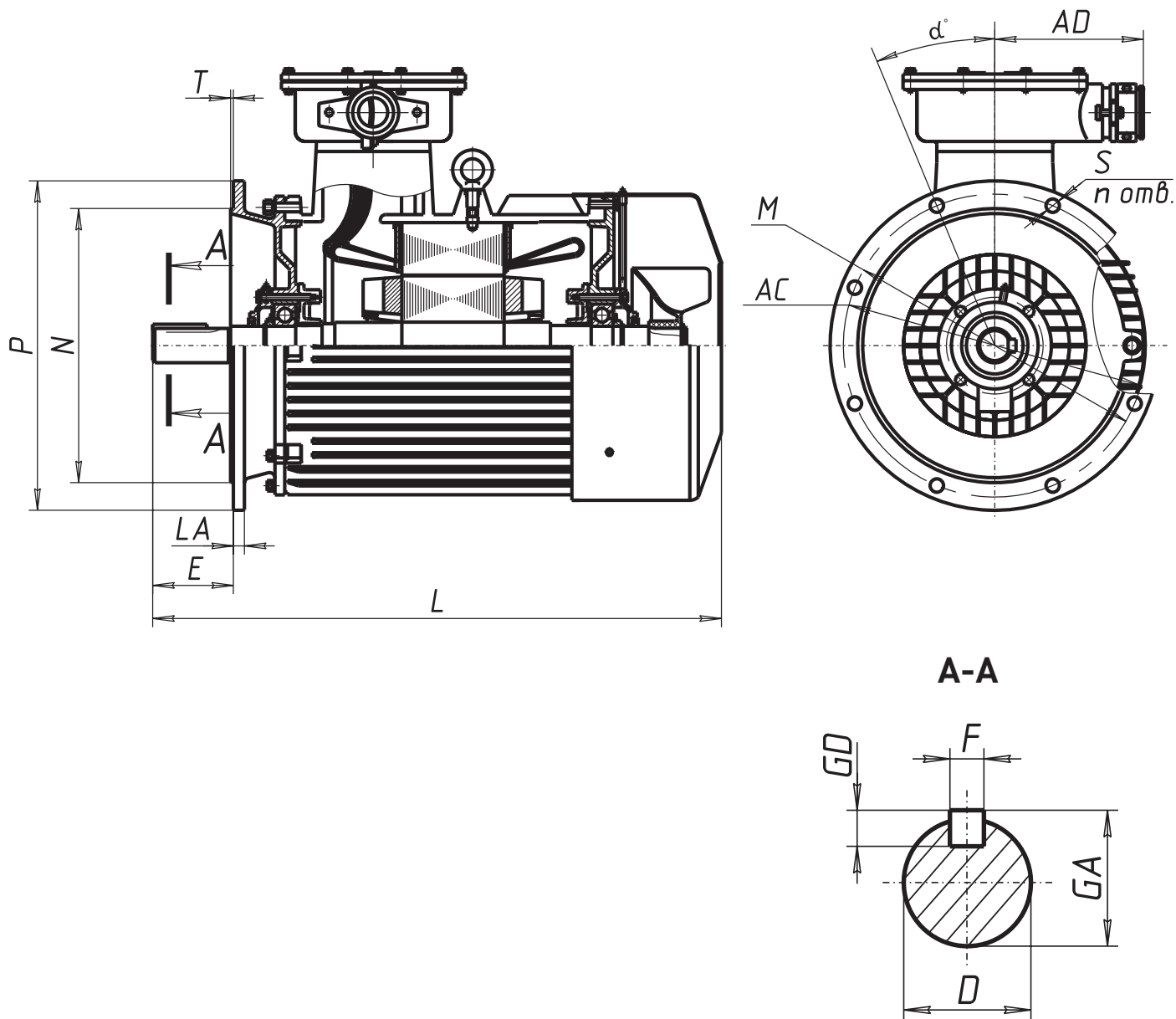


Монтажное исполнение IM 20..1



Габаритно-присоединительные и установочные размеры электродвигателей АИМУ основного исполнения

Монтажное исполнение IM 30..1



Габаритно-присоединительные размеры электродвигателей АИМУ ВОВ 63-355 IM 10...1, IM 20...1, IM 30...1

Габарит	H	L	E	C	B	BB	A	AB	AA	K	LA	T	P	N	M	S	α	n	D	F	GD	GA	HA	AC	HD	AD
	h	l30	l1	l31	l10	l11	b10	b11	b12	d10	b21	l20	d24	d25	d20	d22	α20	n	d1	b1	h1	h5	h10	d30	h31	b31
АИМУ 63А2	63	280	30	40	80	108	100	125	25	7	10	3,5	160	110	130	10	45	4	14	5	5	16	10	151	225	-
АИМУ 63А4	63	280	30	40	80	108	100	125	25	7	10	3,5	160	110	130	10	45	4	14	5	5	16	10	151	225	-
АИМУ 63В2	63	280	30	40	80	108	100	125	25	7	10	3,5	160	110	130	10	45	4	14	5	5	16	10	151	225	-
АИМУ 63В4	63	280	30	40	80	108	100	125	25	7	10	3,5	160	110	130	10	45	4	14	5	5	16	10	151	225	-
АИМУ 63А6	63	280	30	40	80	108	100	125	25	7	10	3,5	160	110	130	10	45	4	14	5	5	16	10	151	225	-
АИМУ 63В6	63	280	30	40	80	108	100	125	25	7	10	3,5	160	110	130	10	45	4	14	5	5	16	10	151	225	-
АИМУ 71А2	71	298	40	45	90	120	112	147	34	7	13	3,5	200	130	165	12	45	4	19	6	6	21,5	10	157	245	-
АИМУ 71А4	71	298	40	45	90	120	112	147	34	7	13	3,5	200	130	165	12	45	4	19	6	6	21,5	10	157	245	-
АИМУ 71А6	71	298	40	45	90	120	112	147	34	7	13	3,5	200	130	165	12	45	4	19	6	6	21,5	10	157	245	-
АИМУ 71В2	71	298	40	45	90	120	112	147	34	7	13	3,5	200	130	165	12	45	4	19	6	6	21,5	10	157	245	-
АИМУ 71В4	71	298	40	45	90	120	112	147	34	7	13	3,5	200	130	165	12	45	4	19	6	6	21,5	10	157	245	-
АИМУ 71В6	71	298	40	45	90	120	112	147	34	7	13	3,5	200	130	165	12	45	4	19	6	6	21,5	10	157	245	-
АИМУ 80А2	80	350	50	50	100	130	125	162	36	10	13	3,5	200	130	165	12	45	4	22	6	6	24,5	14	177	265	-
АИМУ 80А4	80	350	50	50	100	130	125	162	36	10	13	3,5	200	130	165	12	45	4	22	6	6	24,5	14	177	265	-
АИМУ 80А6	80	350	50	50	100	130	125	162	36	10	13	3,5	200	130	165	12	45	4	22	6	6	24,5	14	177	265	-
АИМУ 80В2	80	350	50	50	100	130	125	162	36	10	13	3,5	200	130	165	12	45	4	22	6	6	24,5	14	177	265	-
АИМУ 80В4	80	350	50	50	100	130	125	162	36	10	13	3,5	200	130	165	12	45	4	22	6	6	24,5	14	177	265	-
АИМУ 80В6	80	350	50	50	100	130	125	162	36	10	13	3,5	200	130	165	12	45	4	22	6	6	24,5	14	177	265	-
АИМУ 90L2	90	410	50	56	125	166	140	180	43	10	13	4	250	180	215	15	45	4	24	8	7	27	14	197	305	-
АИМУ 90L4	90	410	50	56	125	166	140	180	43	10	13	4	250	180	215	15	45	4	24	8	7	27	14	197	305	-
АИМУ 90L6	90	410	50	56	125	166	140	180	43	10	13	4	250	180	215	15	45	4	24	8	7	27	14	197	305	-
АИМУ 100S2	100	430	60	63	112	180	160	210	50	12	15	4	250	180	215	15	45	4	28	8	7	31	16	221	345	-
АИМУ 100S4	100	430	60	63	112	180	160	210	50	12	15	4	250	180	215	15	45	4	28	8	7	31	16	221	345	-
АИМУ 100L2	100	430	60	63	140	180	160	210	50	12	15	4	250	180	215	15	45	4	28	8	7	31	16	221	345	-
АИМУ 100L4	100	430	60	63	140	180	160	210	50	12	15	4	250	180	215	15	45	4	28	8	7	31	16	221	345	-
АИМУ 100L6	100	430	60	63	140	180	160	210	50	12	15	4	250	180	215	15	45	4	28	8	7	31	16	221	345	-
АИМУ 100L8	100	430	60	63	140	180	160	210	50	12	15	4	250	180	215	15	45	4	28	8	7	31	16	221	345	-

Габаритно-присоединительные размеры электродвигателей АИМУ ВОВ 63-355 IM 10...1, IM 20...1, IM 30...1

Габарит	H	L	E	C	B	BB	A	AA	K	LA	T	P	N	M	S	α	n	D	F	GD	GA	HA	AC	HD	AD	
	h	l30	l1	l31	l10	l11	b10	b11	b12	d10	b21	l20	d24	d25	d20	d22	α20	df1	b1	h1	h5	h10	d30	h31	b31	
АИМУ 112М2	112	445	80	70	140	220	190	238	53	12	16	4	300	230	265	15	45	4	32	10	8	35	16	240	360	195
АИМУ 112М4	112	445	80	70	140	220	190	238	53	12	16	4	300	230	265	15	45	4	32	10	8	35	16	240	360	195
АИМУ 112М6	112	445	80	70	140	220	190	238	53	12	16	4	300	230	265	15	45	4	32	10	8	35	16	240	360	195
АИМУ 112М8	112	445	80	70	140	220	190	238	53	12	16	4	300	230	265	15	45	4	32	10	8	35	16	240	360	195
АИМУ 112М8	112	445	80	70	140	220	190	238	53	12	16	4	300	230	265	15	45	4	32	10	8	35	16	240	360	195
АИМУ 112М8	112	445	80	70	140	220	190	238	53	12	16	4	300	230	265	15	45	4	32	10	8	35	16	240	360	195
АИМУ 112М2	112	476	80	70	140	180	190	240	50	12	16	4	300	230	265	15	45	4	32	10	8	35	16	221	360	195
АИМУ 112М4	112	476	80	70	140	180	190	240	50	12	16	4	300	230	265	15	45	4	32	10	8	35	16	221	360	195
АИМУ 112М6	112	476	80	70	140	180	190	240	50	12	16	4	300	230	265	15	45	4	32	10	8	35	16	221	360	195
АИМУ 112М8	112	476	80	70	140	180	190	240	50	12	16	4	300	230	265	15	45	4	32	10	8	35	16	221	360	195
АИМУ 132М2	132	520	80	89	178	230	216	280	63	12	16	5	350	250	300	19	45	4	38	10	8	41	16	275	405	208
АИМУ 132S4	132	490	80	89	140	190	216	280	63	12	16	5	350	250	300	19	45	4	38	10	8	41	16	275	405	208
АИМУ 132М4	132	520	80	89	178	230	216	280	63	12	16	5	350	250	300	19	45	4	38	10	8	41	16	275	405	208
АИМУ 132S6	132	490	80	89	140	190	216	280	63	12	16	5	350	250	300	19	45	4	38	10	8	41	16	275	405	208
АИМУ 132М6	132	520	80	89	178	230	216	280	63	12	16	5	350	250	300	19	45	4	38	10	8	41	16	275	405	208
АИМУ 132S8	132	490	80	89	140	190	216	280	63	12	16	5	350	250	300	19	45	4	38	10	8	41	16	275	405	208
АИМУ 132М8	132	520	80	89	178	230	216	280	63	12	16	5	350	250	300	19	45	4	38	10	8	41	16	275	405	208
АИМУ 160S2	160	670	110	108	178	300	254	330	70	15	17	5	350	250	300	19	45	4	42	12	8	45	20	320	456	208
АИМУ 160М2	160	730	110	108	210	350	254	330	70	15	17	5	350	250	300	19	45	4	42	12	8	45	20	320	456	208
АИМУ 160S4	160	670	110	108	178	300	254	330	70	15	17	5	350	250	300	19	45	4	48	14	9	51,5	20	320	456	208
АИМУ 160М4	160	730	110	108	210	350	254	330	70	15	17	5	350	250	300	19	45	4	48	14	9	51,5	20	320	456	208
АИМУ 160S6	160	670	110	108	178	300	254	330	70	15	17	5	350	250	300	19	45	4	48	14	9	51,5	20	320	456	208
АИМУ 160М6	160	730	110	108	210	350	254	330	70	15	17	5	350	250	300	19	45	4	48	14	9	51,5	20	320	456	208
АИМУ 160S8	160	670	110	108	178	300	254	330	70	15	17	5	350	250	300	19	45	4	48	14	9	51,5	20	320	456	208
АИМУ 160М8	160	730	110	108	210	350	254	330	70	15	17	5	350	250	300	19	45	4	48	14	9	51,5	20	320	456	208
АИМУ 180S2	180	760	110	121	203	273	279	355	70	15	17	5	400	300	350	19	45	4	48	14	9	51,5	20	355	520	208
АИМУ 180М2	180	760	110	121	241	311	279	355	70	15	17	5	400	300	350	19	45	4	48	14	9	51,5	20	355	520	208

Габаритно-присоединительные размеры электродвигателей АИМУ ВОВ 63-355 IM 10...1, IM 20...1, IM 30...1

Габарит	H	L	E	C	B	BB	A	AB	AA	K	LA	T	P	N	M	S	α	n	D	F	GD	GA	HA	AC	HD	AD
	h	l30	l1	l31	l10	l11	b10	b11	b12	d10	b21	l20	d24	d25	d20	d22	d20	n	d1	b1	h1	h5	h10	d30	h31	b31
АИМУ 180S4	180	760	110	121	203	273	279	355	70	15	17	5	400	300	350	19	45	4	55	16	10	59	20	355	520	208
АИМУ 180M4	180	760	110	121	241	311	279	355	70	15	17	5	400	300	350	19	45	4	55	16	10	59	20	355	520	208
АИМУ 180M6	180	760	110	121	241	311	279	355	70	15	17	5	400	300	350	19	45	4	55	16	10	59	20	355	520	208
АИМУ 180M8	180	760	110	121	241	311	279	355	70	15	17	5	400	300	350	19	45	4	55	16	10	59	20	355	520	208
АИМУ 200M2	200	845	110	133	267	366	318	388	70	19	17	5	450	350	400	19	22,5	8	55	16	10	59	25	395	565	240
АИМУ 200L2	200	845	110	133	305	366	318	388	70	19	17	5	450	350	400	19	22,5	8	55	16	10	59	25	395	565	240
АИМУ 200M4	200	845	140	133	267	366	318	388	70	19	17	5	450	350	400	19	22,5	8	60	18	11	64	25	395	565	240
АИМУ 200L4	200	845	140	133	305	366	318	388	70	19	17	5	450	350	400	19	22,5	8	60	18	11	64	25	395	565	240
АИМУ 200M6	200	845	140	133	267	366	318	388	70	19	17	5	450	350	400	19	22,5	8	60	18	11	64	25	395	565	240
АИМУ 200L6	200	845	140	133	305	366	318	388	70	19	17	5	450	350	400	19	22,5	8	60	18	11	64	25	395	565	240
АИМУ 200M8	200	845	140	133	267	366	318	388	70	19	17	5	450	350	400	19	22,5	8	60	18	11	64	25	395	565	240
АИМУ 200L8	200	845	140	133	305	366	318	388	70	19	17	5	450	350	400	19	22,5	8	60	18	11	64	25	395	565	240
АИМУ 225M2	225	920	110	149	311	380	356	431	75	19	23	5	550	450	500	19	22,5	8	55	16	10	59	30	445	630	250
АИМУ 225M4	225	920	140	149	311	380	356	431	75	19	23	5	550	450	500	19	22,5	8	65	18	11	69	30	445	630	250
АИМУ 225M6	225	920	140	149	311	380	356	431	75	19	23	5	550	450	500	19	22,5	8	65	18	11	69	30	445	630	250
АИМУ 225M8	225	920	140	149	311	380	356	431	75	19	23	5	550	450	500	19	22,5	8	65	18	11	69	30	445	630	250
АИМУ 250S2	250	1040	140	168	311	430	406	486	80	24	20	5	550	450	500	19	22,5	8	65	18	11	69	32	495	710	280
АИМУ 250M2	250	1040	140	168	349	430	406	486	80	24	20	5	550	450	500	19	22,5	8	65	18	11	69	32	495	710	280
АИМУ 250S4	250	1040	140	168	311	430	406	486	80	24	20	5	550	450	500	19	22,5	8	75	20	12	79,5	32	495	710	280
АИМУ 250M4	250	1040	140	168	349	430	406	486	80	24	20	5	550	450	500	19	22,5	8	75	20	12	79,5	32	495	710	280
АИМУ 250S6	250	1040	140	168	311	430	406	486	80	24	20	5	550	450	500	19	22,5	8	75	20	12	79,5	32	495	710	280
АИМУ 250M6	250	1040	140	168	349	430	406	486	80	24	20	5	550	450	500	19	22,5	8	75	20	12	79,5	32	495	710	280
АИМУ 250S8	250	1040	140	168	311	430	406	486	80	24	20	5	550	450	500	19	22,5	8	75	20	12	79,5	32	495	710	280
АИМУ 250M8	250	1040	140	168	349	430	406	486	80	24	20	5	550	450	500	19	22,5	8	75	20	12	79,5	32	495	710	280
АИМУ 280S2	280	1090	140	190	368	529	457	542	85	24	20	6	660	550	600	24	22,5	8	70	20	12	74,5	35	545	770	280
АИМУ 280M2	280	1090	140	190	419	529	457	542	85	24	20	6	660	550	600	24	22,5	8	70	20	12	74,5	35	545	770	280

Габаритно-присоединительные размеры электродвигателей АИМУ ВОВ 63-355 IM 10...1, IM 20...1, IM 30...1

Габарит	H	L	E	C	B	BB	A	AB	AA	K	LA	T	P	N	M	S	α	n	D	F	GD	GA	HA	AC	HD	AD
	h	l30	l1	l31	l10	l11	b10	b11	b12	d10	b21	l20	d24	d25	d20	d22	α20	n	d1	b1	h1	h5	h10	d30	h31	b31
АИМУ 280S4	280	1140	170	190	368	529	457	542	85	24	20	6	660	550	600	24	22,5	8	80	20	14	85	35	545	770	280
АИМУ 280M4	280	1140	170	190	419	529	457	542	85	24	22	6	660	550	600	24	22,5	8	80	22	14	85	35	545	770	280
АИМУ 280S6	280	1140	170	190	368	529	457	542	85	24	22	6	660	550	600	24	22,5	8	80	22	14	85	35	545	770	280
АИМУ 280M6	280	1140	170	190	419	529	457	542	85	24	22	6	660	550	600	24	22,5	8	80	22	14	85	35	545	770	280
АИМУ 280S8	280	1140	170	190	368	529	457	542	85	24	22	6	660	550	600	24	22,5	8	80	22	14	85	35	545	770	280
АИМУ 280M8	280	1140	170	190	419	529	457	542	85	24	22	6	660	550	600	24	22,5	8	80	22	14	85	35	545	770	280
АИМУ 315S2	315	1390	140	216	406	780	508	640	120	28	25	6	660	550	600	24	22,5	8	75	20	12	79,5	45	-	950	400
АИМУ 315M2	315	1390	140	216	457	780	508	640	120	28	25	6	660	550	600	24	22,5	8	75	20	12	79,5	45	-	950	400
АИМУ 315S4	315	1420	170	216	406	780	508	640	120	28	25	6	660	550	600	24	22,5	8	90	25	14	95	45	-	950	400
АИМУ 315M4	315	1420	170	216	457	780	508	640	120	28	25	6	660	550	600	24	22,5	8	90	25	14	95	45	-	950	400
АИМУ 315S6	315	1420	170	216	406	780	508	640	120	28	25	6	660	550	600	24	22,5	8	90	25	14	95	45	-	950	400
АИМУ 315M6	315	1420	170	216	457	780	508	640	120	28	25	6	660	550	600	24	22,5	8	90	25	14	95	45	-	950	400
АИМУ 315S8	315	1420	170	216	406	780	508	640	120	28	25	6	660	550	600	24	22,5	8	90	25	14	95	45	-	950	400
АИМУ 315M8	315	1420	170	216	457	780	508	640	120	28	25	6	660	550	600	24	22,5	8	90	25	14	95	45	-	950	400
АИМУ 315S10	315	1420	170	216	406	780	508	640	120	28	25	6	660	550	600	24	22,5	8	90	25	14	95	45	-	950	400
АИМУ 315M10	315	1420	170	216	457	780	508	640	120	28	25	6	660	550	600	24	22,5	8	90	25	14	95	45	-	950	400
АИМУ 355S2	355	1480	170	254	500	710	610	740	150	28	25	6	800	680	740	24	22,5	8	85	22	14	90	52	-	1030	400
АИМУ 355M2	355	1580	170	254	560	810	610	740	150	28	25	6	800	680	740	24	22,5	8	85	22	14	90	52	-	1030	400
АИМУ 355S4	355	1520	210	254	500	710	610	740	150	28	25	6	800	680	740	24	22,5	8	100	28	16	106	52	-	1030	400
АИМУ 355M4	355	1620	210	254	560	810	610	740	150	28	25	6	800	680	740	24	22,5	8	100	28	16	106	52	-	1030	400
АИМУ 355S6	355	1520	210	254	500	710	610	740	150	28	25	6	800	680	740	24	22,5	8	100	28	16	106	52	-	1030	400
АИМУ 355M6	355	1620	210	254	560	810	610	740	150	28	25	6	800	680	740	24	22,5	8	100	28	16	106	52	-	1030	400
АИМУ 355S8	355	1520	210	254	500	710	610	740	150	28	25	6	800	680	740	24	22,5	8	100	28	16	106	52	-	1030	400
АИМУ 355M8	355	1620	210	254	560	810	610	740	150	28	25	6	800	680	740	24	22,5	8	100	28	16	106	52	-	1030	400

Электродвигатели взрывозащищенные серии АИМУР

Технические характеристики электродвигателей АИМУР

Типоразмер двигателя	Мощность, кВт	Синхронная частота вращения, об/мин	КПД, %	cos φ, о.е	Ток, А		Скольжение, ном., %	Кратность, о.е.			Момент инерции, кгс*м ²
					Для напряжения 380, (380/660 В)	Для напряжения 1140, (660/1140 В)		Начального пускового тока	Начального пускового момента	Максимального момента	
АИМУР 63А2	0,37	3000	70,0	0,81	0,9	-	7	5	1,2	2,3	0,0005
АИМУР 63В2	0,55	3000	73,0	0,82	1,3	-	6	6	1,1	2,3	0,0006
АИМУР 63А4	0,25	1500	68,0	0,73	0,8	-	8	4,1	1,1	1,8	0,0010
АИМУР 63В4	0,37	1500	69,0	0,75	1,12	-	10	4,1	1,1	1,8	0,0015
АИМУР 63А6	0,18	1000	56,0	0,66	0,85	-	10	3,6	1,1	1,8	0,0010
АИМУР 63В6	0,25	1000	59,2	0,68	0,95	-	10	3,6	1,1	1,8	0,0015
АИМУР 71А2	0,75	3000	75,0	0,83	1,8	-	6	6	1,2	2,4	0,0016
АИМУР 71В2	1,1	3000	77,0	0,84	2,5	-	7	5,3	1,1	2,3	0,0020
АИМУР 71А4	0,55	1500	73,0	0,75	1,5	-	8	4,4	1,1	1,8	0,0021
АИМУР 71В4	0,75	1500	74,0	0,75	2,0	-	7	4,4	1,2	1,8	0,0023
АИМУР 71А6	0,37	1000	67,0	0,7	1,25	-	10	3,6	1,1	1,5	0,0023
АИМУР 71В6	0,55	1000	68,0	0,72	1,8	-	10	3,6	1,1	1,5	0,0025
АИМУР 80А2	1,5	3000	78,0	0,87	3,4	-	7	6	1,2	2	0,0025
АИМУР 80В2	2,2	3000	80,0	0,88	4,7	-	7	6,2	1,1	2	0,0028
АИМУР 80А4	1,1	1500	76,0	0,66	2,7	-	6	5,5	1,1	1,5	0,0036
АИМУР 80В4	1,5	1500	77,0	0,77	3,7	-	7	5,5	1,1	1,5	0,0040
АИМУР 80А6	0,75	1000	69,0	0,71	2,3	-	7	4,5	1,1	1,5	0,0044
АИМУР 80В6	1,1	1000	71,0	0,72	3,2	-	7	4,5	1,1	1,5	0,0050
АИМУР 90L2	3	3000	82,0	0,87	6,4	-	5,5	6	1,3	2	0,0053
АИМУР 90L4	2,2	1500	81,0	0,8	5,0	-	7	6	1,3	2	0,0091
АИМУР 90L6	1,5	1000	76,0	0,72	4,0	-	7	4,5	1,3	2,1	0,0118
АИМУР 100S2	4	3000	84,0	0,87	8,2	-	5,5	6,5	1,3	2,1	0,0102
АИМУР 100L2	5,5	3000	85,0	0,88	11	-	5,5	6,5	1,3	2,1	0,0121
АИМУР 100S4	3	1500	81,0	0,8	6,8	-	5,5	6	1,3	2	0,0154
АИМУР 100L4	4	1500	84,0	0,82	8,8	-	5,5	6	1,3	2	0,0174
АИМУР 100L6	2,2	1000	80,0	0,73	5,6	-	7	5,5	1,3	1,8	0,0212
АИМУР 100L8	1,5	1000	74,0	0,65	4	-	7	4	1,1	1,5	0,0200
АИМУР 112М2	7,5	3000	87	0,85	15	8,66	3,7	7,5	1,2	2,2	0,01353
АИМУР 112М4	5,5	1500	86	0,85	11	6,35	4,6	7	1,4	2,3	0,02215
АИМУР 112МА6	3	1000	82	0,76	6,2	3,58	5,5	6	1,3	2,1	0,02317
АИМУР 112МВ6	4	1000	78	0,7	9,4	5,43	7	5	1,2	1,8	0,02235
АИМУР 112МА8	2,2	750	82	0,76	5,8	3,49	5,5	6	1,3	2,1	0,0248
АИМУР 112МВ8	3	750	79	0,7	7,7	4,46	7	5,5	1,2	1,8	0,0305
АИМУР 132М2	11	3000	88	0,9	20,5/11,9	11,9/6,9	3,2	7,5	1,8	2,8	0,03283

Технические характеристики электродвигателей АИМУР

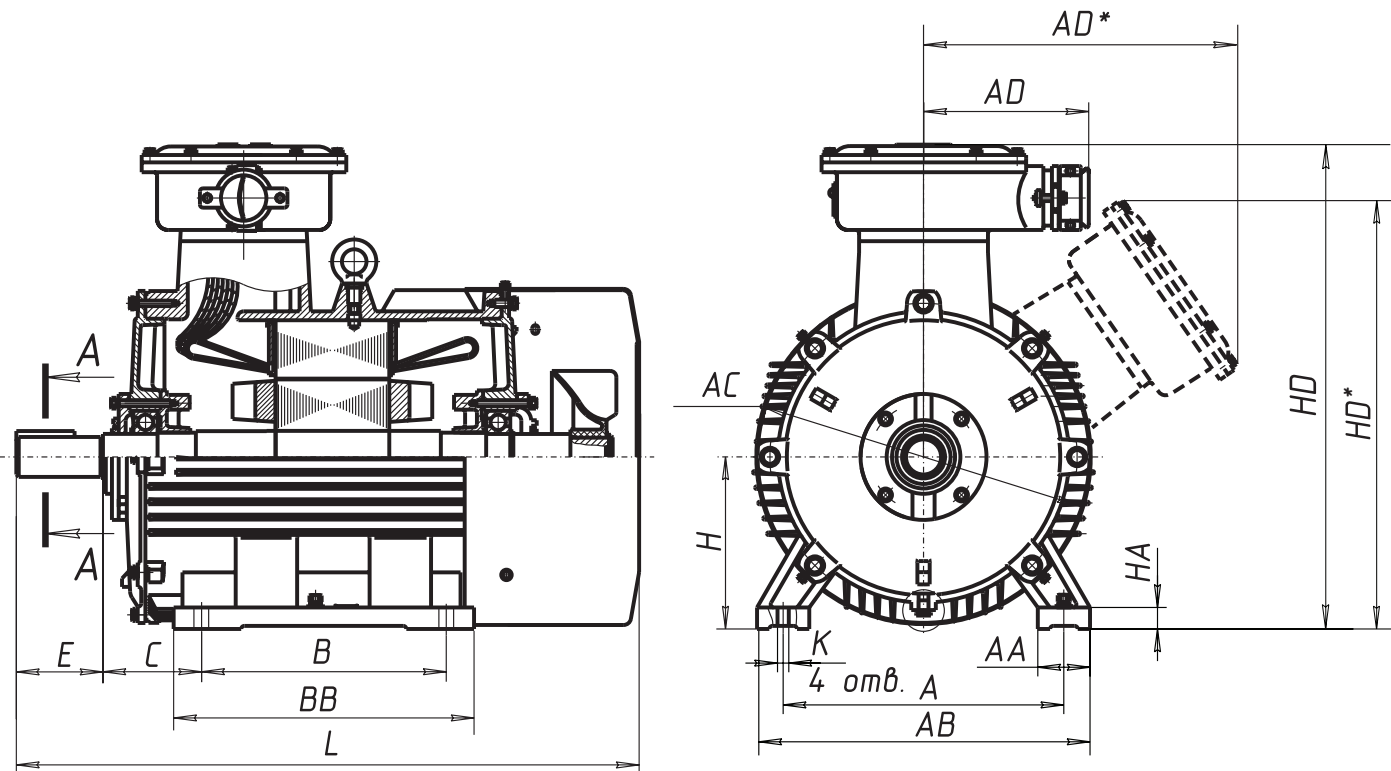
Типоразмер двигателя	Мощность, кВт	Синхронная частота вращения, об/мин	КПД, %	cos φ, о.е	Ток, А		Скольжение, ном., %	Кратность, о.е.			Момент инерции, кгс*м ²
					Для напряжения 380/660 В	Для напряжения 660/1140 В		Начального пускового тока	Начального пускового момента	Максимального момента	
АИМУР 132М4	11	1500	88	0,85	22.7/13.1	13.1/7.6	3,5	7	2,2	2,4	0,05763
АИМУР 132S6	5,5	1000	85	0,81	11.8/6.8	6.8/3.9	4	7	2	2,4	0,07527
АИМУР 132М6	7,5	1000	85	0,81	16.1/9.3	9.3/5.4	3,6	7	2,2	2,5	0,05317
АИМУР 132S8	4	750	81,5	0,74	9.9/5.7	5.7/3.3	5,8	6	1,9	2,3	0,07311
АИМУР 132М8	5,5	750	83	0,74	13.5/7.8	7.8/4.5	5,5	6	1,9	2,4	0,05036
АИМУР 160S2	15	3000	89	0,89	28.8/16.6	16.6/9.58	2,3	7,5	2,2	2,3	0,06295
АИМУР 160М2	18,5	3000	90	0,90	34.7/20	20/11.55	2,3	7,5	2,2	2,3	0,063
АИМУР 160S4	15	1500	89	0,85	29.6/17.1	17/19.87	2,7	7,5	2,2	2,3	0,106
АИМУР 160М4	18,5	1500	89,5	0,86	35.9/20.7	20.7/11.95	2,7	7	2,2	2,3	0,130
АИМУР 160S6	11	1000	87	0,81	23.1/13.3	13.3/7.68	4,5	6,5	1,8	2,7	0,127
АИМУР 160М6	15	1000	88	0,82	30.9/17.8	17.8/10.28	4,5	6,5	2	2,1	0,172
АИМУР 160S8	7,5	750	85,5	0,73	18.4/10.6	10.6/6.12	4,7	5	1,6	2,2	0,119
АИМУР 160М8	11	750	86	0,73	26/15	15/8.66	4,7	5	1,6	2,2	0,179
АИМУР 180S2	22	3000	88	0,89	40.8/23.5	23.5/13.57	1,8	6,8	2	2,9	0,182
АИМУР 180М2	30	3000	90,5	0,90	54.8/31.6	31.6/18.24	1,8	8,1	2,4	3,3	0,108
АИМУР 180S4	22	1500	90,7	0,85	42.9/24.8	24.8/14.32	2,3	7	2,2	2,6	0,1148
АИМУР 180М4	30	1500	90,5	0,86	57.8/33.4	33.4/19.28	2,3	7,2	2,2	2,4	0,178
АИМУР 180М6	18,5	1000	89,5	0,83	37.2/21.5	21.5/12.41	2,5	7	2,2	2,7	0,257
АИМУР 180М8	15	750	86	0,78	33/19	19/10.97	4,0	5,3	1,6	2,3	0,257
АИМУР 200М2	37	3000	92	0,9	67.9/39.2	39.2/22.66	1,66	7,5	2	2,3	0.16822
АИМУР 200L2	45	3000	92,3	0,9	82.3/47.5	47.5/27.46	1,66	7,5	2	2,3	0.277
АИМУР 200М4	37	1500	92,5	0,87	69.9/40.3	40.3/23.29	2	7,2	2,2	2,3	0.37
АИМУР 200L4	45	1500	92,8	0,88	83.4/48.1	48.1/27.8	2	7,2	2,2	2,3	0.56
АИМУР 200М6	22	1000	90	0,83	44.7/25.8	25.8/14.91	2	7	2,1	2,1	0.46837
АИМУР 200L6	30	1000	91,5	0,84	59.3/34.2	34.2/19.77	2,5	7	2,1	2,1	0.586
АИМУР 200М8	18,5	750	90	0,76	41.1/23.7	23.7/13.7	3,33	6,6	1,9	2	0.52
АИМУР 200L8	22	750	88	0,76	50/28.9	28.9/16.71	2,66	6,6	1,8	2	0.62
АИМУР 225М2	55	3000	92,5	0,9	100.4/58	58/33.53	1,33	7,5	2	2,3	0.3784
АИМУР 225М4	55	1500	93	0,87	100.3/57.9	57.9/33.47	1,33	7,2	2,2	2,3	0.78
АИМУР 225М6	37	1000	92,4	0,86	69.7/40.2	40.2/23.24	2	7	2,1	2,1	0.94
АИМУР 225М8	30	750	91,8	0,79	61.7/35.6	35.6/20.58	2,66	6,6	1,9	2	0.89
АИМУР 250S2	75	3000	93	0,9	136.8/79	79/45.66	1	7,5	2	2,3	0.456
АИМУР 250М2	90	3000	93,8	0,91	160.7/92.8	92.8/53.64	1,16	7,5	2	2,3	0.677
АИМУР 250S4	75	1500	93,8	0,87	139.6/80.6	80.6/46.59	1,66	7,2	2,2	2,3	1.1
АИМУР 250М4	90	1500	93	0,87	165.6/95.6	95.6/55.26	1,33	7,2	2,2	2,3	1.54
АИМУР 250S6	45	1000	92	0,86	84/48.5	48.5/28.03	2	7	2,1	2,1	1.71
АИМУР 250М6	55	1000	92,8	0,86	104.7/60.5	60.5/34.97	2	7	2,1	2,1	2.15
АИМУР 250S8	37	750	91,5	0,79	77.8/44.9	44.9/25.95	2,66	6,6	1,9	2	1.71

Технические характеристики электродвигателей АИМУР

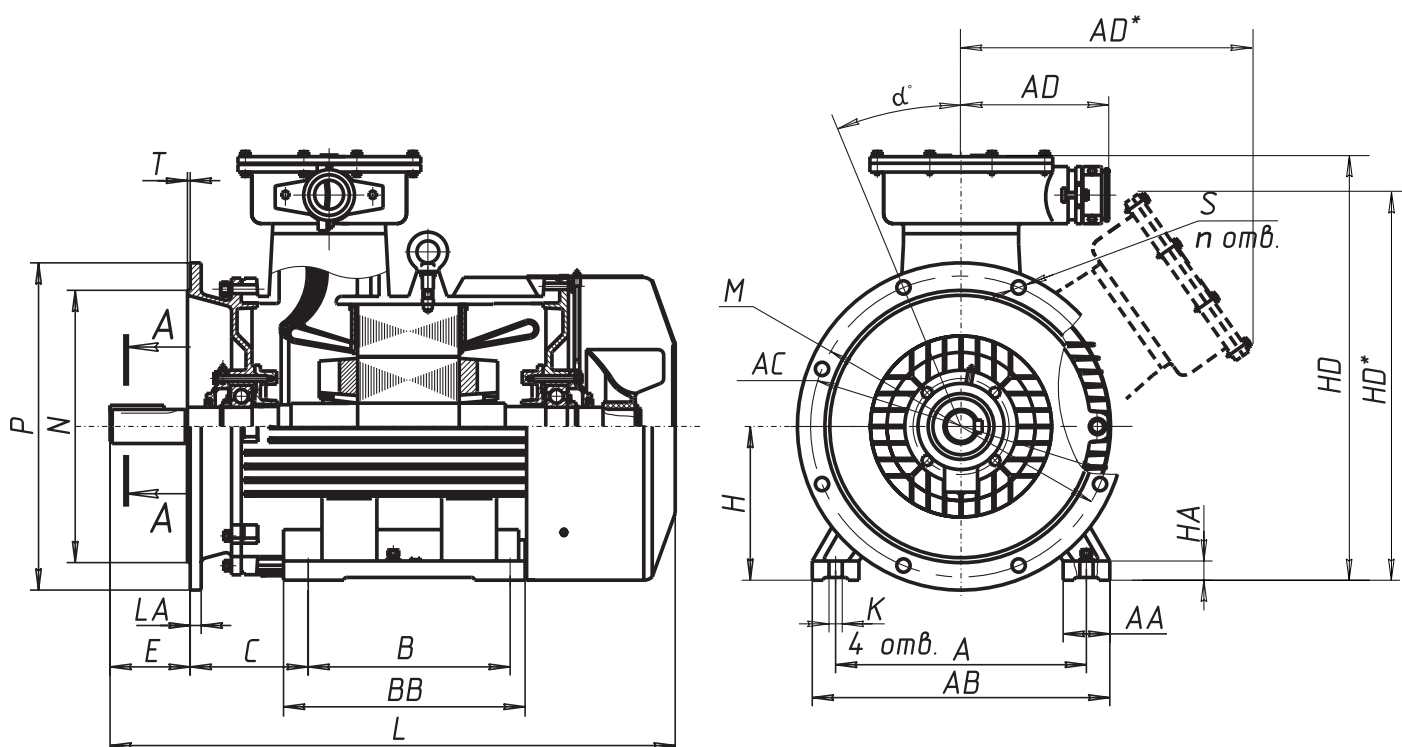
Типоразмер двигателя	Мощность, кВт	Синхронная частота вращения, об/мин	КПД, %	cos φ, о.е	Ток, А		Скольжение, ном., %	Кратность, о.е.			Момент инерции, кгс*м ²
					Для напряжения 380/660 В	Для напряжения 660/1140 В		Начального пускового тока	Начального пускового момента	Максимального момента	
АИМУР 280S2	110	3000	94	0,91	183/105.7	105.7/61.10	1	7,5	1,8	2,2	0.96
АИМУР 280M2	132	3000	94,5	0,91	231.2/133.5	133.5/77.17	0,83	7,1	1,8	2,2	1.57
АИМУР 280S4	110	1500	94,5	0,88	201.6/116.4	116.4/67.28	1	6,9	2,1	2,2	2.67
АИМУР 280M4	132	1500	94,8	0,88	240.4/138.8	138.8/80.23	1,33	6,9	2,1	2,2	3.34
АИМУР 280S6	75	1000	93,5	0,86	142.2/82.1	82.1/47.46	2	7	2	2	2.86
АИМУР 280M6	90	1000	94,5	0,85	170.2/98.3	98.3/56.82	1,5	6,2	1,9	2,2	4.08
АИМУР 280S8	55	750	92,8	0,81	112/64.7	64.7/37.4	2	6,6	1,8	2	3.12
АИМУР 280M8	75	750	93	0,81	151.3/87.3	87.3/50.46	2	6,6	1,8	2	5.2
АИМУР 200M4P	37	1500	92	0,86	71,1/41	41/23,58	1,33	7,5	3,0	3,5	0,37
АИМУР 200L4P	45	1500	92,5	0,87	85/49,1	49,12/28,35	1,33	7,5	3,0	3,5	0,56
АИМУР 225MK4	55	1500	93,0	0,87	100,3/57,9	57,9/33,5	1,33	7,2	3,0	3,0	0,78
АИМУР 250MK4	55	1500	93,0	0,87	100,3/57,9	57,9/33,5	1,33	7,2	3,0	3,0	0,88
АИМУР 250LK4	75	1500	93,8	0,87	139,6/80,6	80,6/46,5	1,66	7,2	3,0	3,0	0,96
АИМУР 250LA4	90	1500	93,0	0,87	165,6/95,6	95,6/55,3	1,33	7,2	3,0	3,0	1,54
АИМУР 250LB4	110	1500	94,5	0,88	201,6/116,4	116,4/67,3	1	6,9	3,0	3,0	2,67
АИМУР 250LC4	132	1500	95,8	0,88	240,4/138,8	138,8/80,2	1,33	7,5	3,0	3,0	3,34
АИМУР 250LB6	75	1000	93,5	0,86	142,2/82,1	82,1/47,5	2,0	7,0	3,0	3,0	2,86
АИМУР 250LC6	90	1000	94,5	0,85	170,2/98,3	98,3/56,8	1,5	6,2	3,0	3,0	4,08

Габаритно-присоединительные и установочные размеры электродвигателей АИМУР основного исполнения

Монтажное исполнение IM 10..1

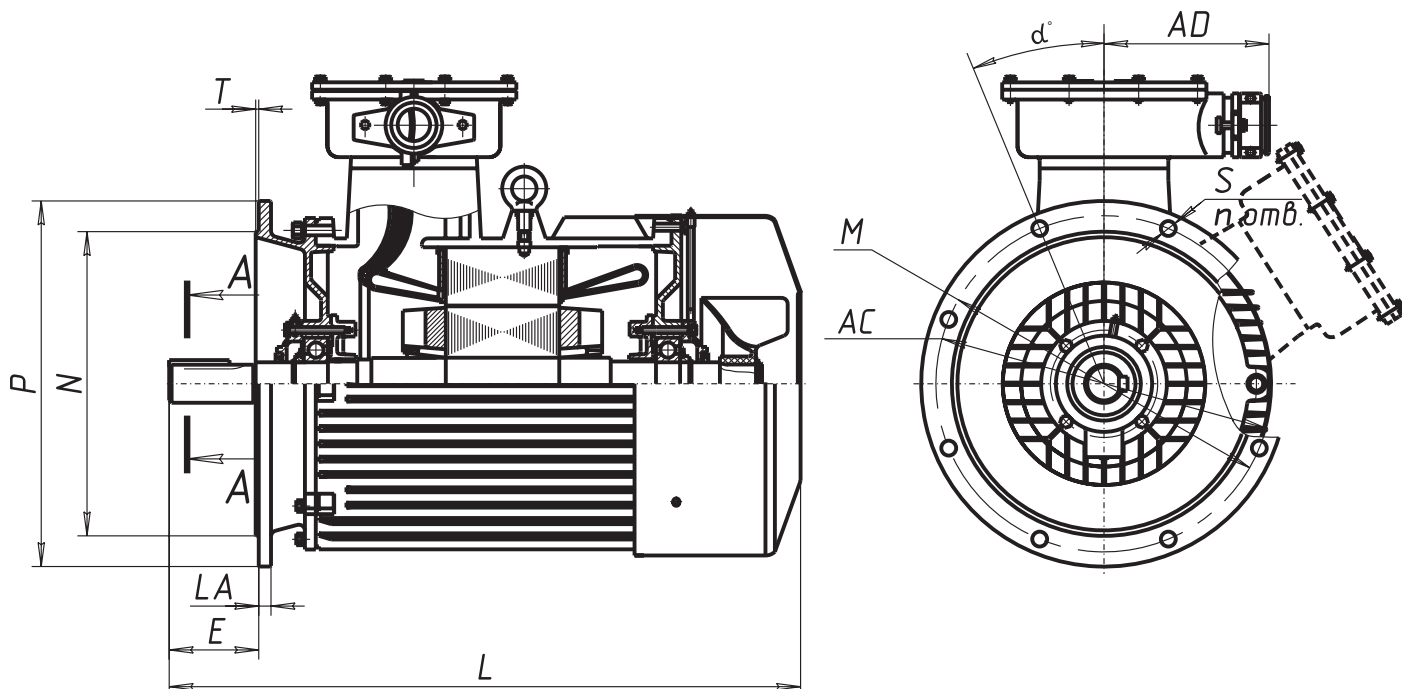


Монтажное исполнение IM 20..1; 97..1

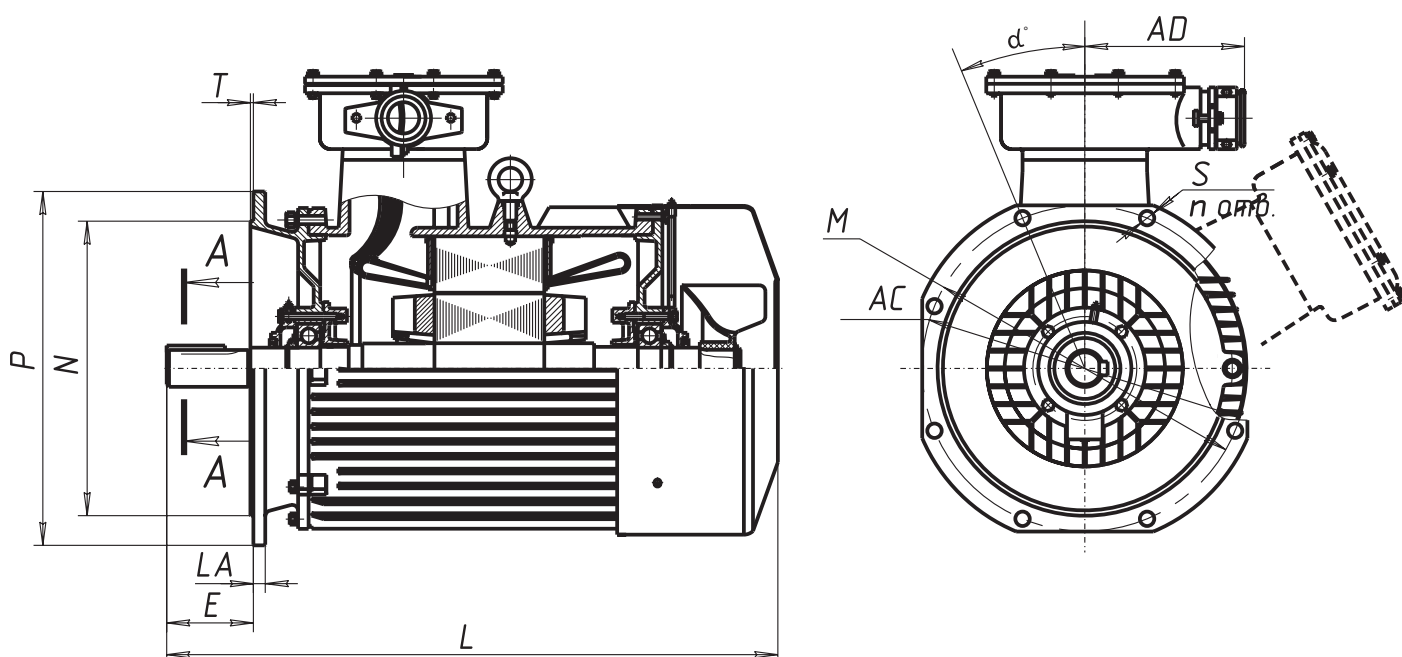


Габаритно-присоединительные и установочные размеры электродвигателей АИМУР основного исполнения

Монтажное исполнение IM 30..1

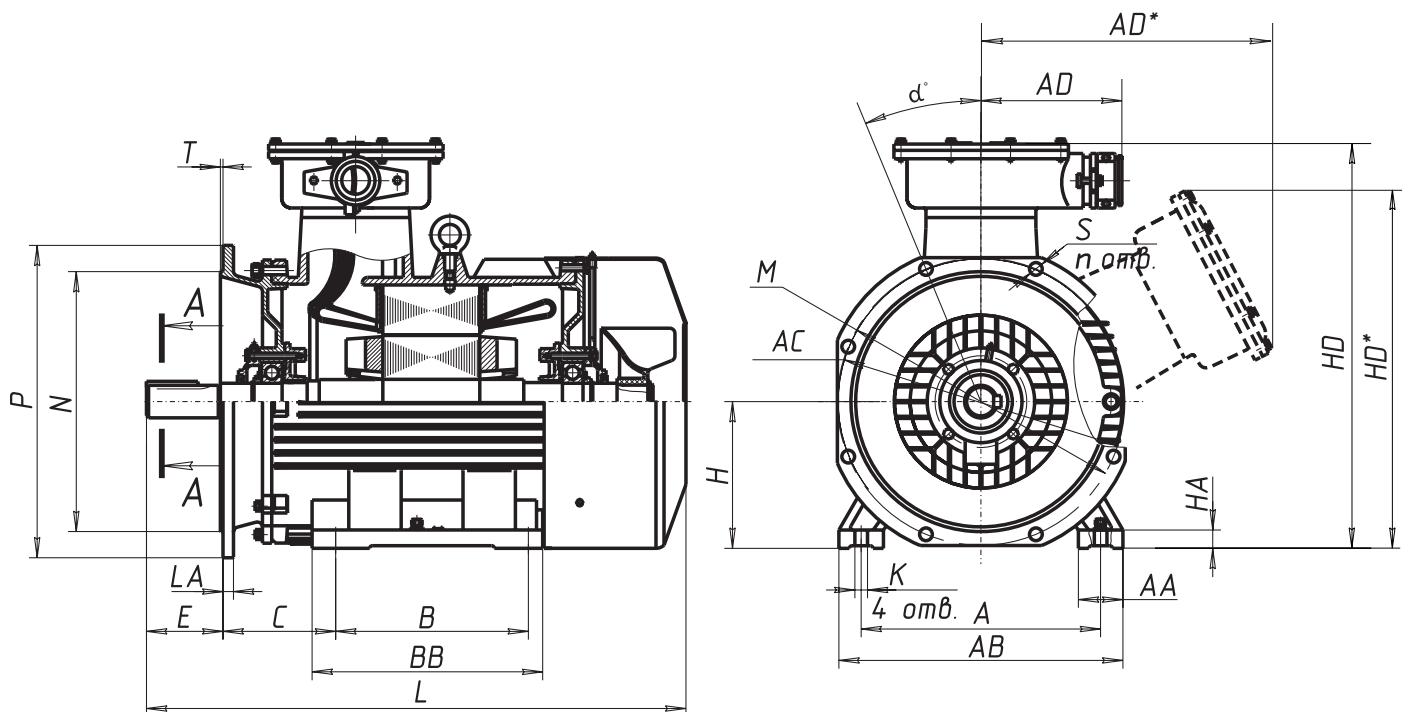


Монтажное исполнение IM 40..1



Габаритно-присоединительные и установочные размеры электродвигателей АИМУР основного исполнения

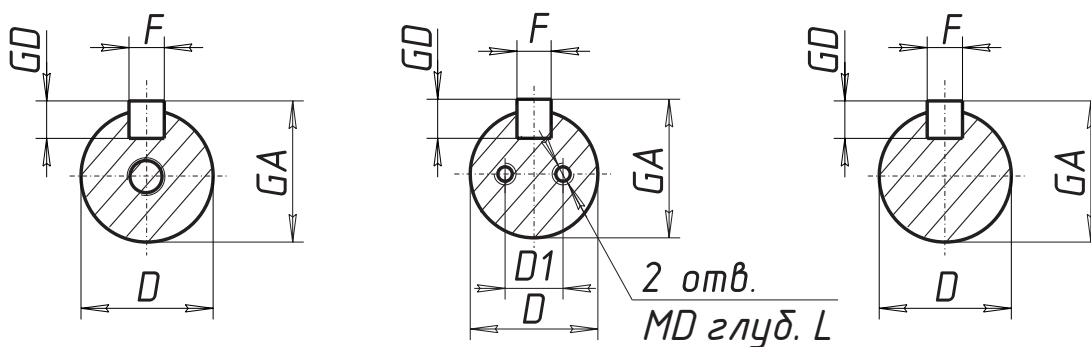
Монтажное исполнение IM 97..1



A-A
исполнение 1

A-A
исполнение 2

A-A
исполнение 3



Тип двигателя	D1	MD	L
АИМУР 200, 225	36	M12	20
АИМУР 250S2, 250M2	36	M12	20
АИМУР 250, 280	45	M16	30

Габаритно-присоединительные размеры электродвигателей АИМУР ВОВ 63-100 IM 10..1, IM 20..1, IM 30..1

Габарит	H	L	E	C	B	BB	A	AB	AA	K	LA	T	P	N	M	S	α	n	D	F	GD	GA	HA	AC	HD	AD	HD*	AD*
	h	l30	l1	l31	l10	l11	b10	b11	b12	d10	b21	l20	d24	d25	d20	d22	α20	n	d1	b1	h1	h5	h10	d30	h31	b31	h31*	b31*
АИМУР 63А2	63	280	30	40	80	108	100	125	25	7	10	3,5	160	110	130	10	45	4	14	5	5	16	10	150	216	110	-	-
АИМУР 63В2	63	280	30	40	80	108	100	125	25	7	10	3,5	160	110	130	10	45	4	14	5	5	16	10	150	216	110	-	-
АИМУР 63А4	63	280	30	40	80	108	100	125	25	7	10	3,5	160	110	130	10	45	4	14	5	5	16	10	150	216	110	-	-
АИМУР 63В4	63	280	30	40	80	108	100	125	25	7	10	3,5	160	110	130	10	45	4	14	5	5	16	10	150	216	110	-	-
АИМУР 63А6	63	280	30	40	80	108	100	125	25	7	10	3,5	160	110	130	10	45	4	14	5	5	16	10	150	216	110	-	-
АИМУР 63В6	63	280	30	40	80	108	100	125	25	7	10	3,5	160	110	130	10	45	4	14	5	5	16	10	150	216	110	-	-
АИМУР 71А2	71	298	40	45	90	120	112	147	34	7	12	3,5	200	130	165	12	45	4	19	6	6	21,5	10	158	234	110	-	-
АИМУР 71В2	71	298	40	45	90	120	112	147	34	7	12	3,5	200	130	165	12	45	4	19	6	6	21,5	10	158	234	110	-	-
АИМУР 71А4	71	298	40	45	90	120	112	147	34	7	12	3,5	200	130	165	12	45	4	19	6	6	21,5	10	158	234	110	-	-
АИМУР 71В4	71	298	40	45	90	120	112	147	34	7	12	3,5	200	130	165	12	45	4	19	6	6	21,5	10	158	234	110	-	-
АИМУР 71А6	71	298	40	45	90	120	112	147	34	7	12	3,5	200	130	165	12	45	4	19	6	6	21,5	10	158	234	110	-	-
АИМУР 71В6	71	298	40	45	90	120	112	147	34	7	12	3,5	200	130	165	12	45	4	19	6	6	21,5	10	158	234	110	-	-
АИМУР 80А2	80	350	50	50	100	132	125	162	36	10	12	3,5	200	130	165	12	45	4	22	6	6	24,5	14	176	247	110	-	-
АИМУР 80В2	80	350	50	50	100	132	125	162	36	10	12	3,5	200	130	165	12	45	4	22	6	6	24,5	14	176	247	110	-	-
АИМУР 80А4	80	350	50	50	100	132	125	162	36	10	12	3,5	200	130	165	12	45	4	22	6	6	24,5	14	176	247	110	-	-
АИМУР 80В4	80	350	50	50	100	132	125	162	36	10	12	3,5	200	130	165	12	45	4	22	6	6	24,5	14	176	247	110	-	-
АИМУР 80А6	80	350	50	50	100	132	125	162	36	10	12	3,5	200	130	165	12	45	4	22	6	6	24,5	14	176	247	110	-	-
АИМУР 80В6	80	350	50	50	100	132	125	162	36	10	12	3,5	200	130	165	12	45	4	22	6	6	24,5	14	176	247	110	-	-
АИМУР 90L2	90	410	50	56	125	166	140	180	43	10	12	4	250	180	215	15	45	4	24	8	7	27	14	196	297	167	-	-
АИМУР 90L4	90	410	50	56	125	166	140	180	43	10	12	4	250	180	215	15	45	4	24	8	7	27	14	196	297	167	-	-
АИМУР 90L6	90	410	50	56	125	166	140	180	43	10	12	4	250	180	215	15	45	4	24	8	7	27	14	196	297	167	-	-
АИМУР 100S2	100	430	60	63	112	180	160	210	50	12	15	4	250	180	215	15	45	4	28	8	7	31	76	221	317	167	-	-
АИМУР 100L2	100	430	60	63	140	180	160	210	50	12	15	4	250	180	215	15	45	4	28	8	7	31	76	221	317	167	-	-
АИМУР 100S4	100	430	60	63	112	180	160	210	50	12	15	4	250	180	215	15	45	4	28	8	7	31	76	221	317	167	-	-
АИМУР 100L4	100	430	60	63	140	180	160	210	50	12	15	4	250	180	215	15	45	4	28	8	7	31	76	221	317	167	-	-
АИМУР 100L6	100	430	60	63	140	180	160	210	50	12	15	4	250	180	215	15	45	4	28	8	7	31	76	221	317	167	-	-
АИМУР 100L8	100	430	60	63	140	180	160	210	50	12	15	4	250	180	215	15	45	4	28	8	7	31	76	221	317	167	-	-

Габаритно-присоединительные размеры электродвигателей АИМУР ВОВ 112-132 IM 10..1, IM 20..1, IM 30..1

Габарит	H	L	E	C	V	BB	A	AB	AA	K	LA	T	P	N	M	S	α	n	D	F	GD	GA	HA	AC	HD	AD	HD*	AD*
	h	l30	l1	l31	l10	l11	b10	b11	b12	d10	b21	l20	d24	d25	d20	d22	$\alpha 20$	n	d1	b1	h1	h5	h10	d30	h31	b31	h31*	b31*
АИМУР 112М2	112	445	80	70	140	180	190	245	50	12	16	4	300	230	265	15	45	4	32	10	8	35	16	240	360	195	-	-
АИМУР 112М4	112	445	80	70	140	180	190	245	50	12	16	4	300	230	265	15	45	4	32	10	8	35	16	240	360	195	-	-
АИМУР 112М6	112	445	80	70	140	180	190	245	50	12	16	4	300	230	265	15	45	4	32	10	8	35	16	240	360	195	-	-
АИМУР 112М8	112	445	80	70	140	180	190	245	50	12	16	4	300	230	265	15	45	4	32	10	8	35	16	240	360	195	-	-
АИМУР 112МВ6	112	445	80	70	140	180	190	245	50	12	16	4	300	230	265	15	45	4	32	10	8	35	16	240	360	195	-	-
АИМУР 112МВ8	112	445	80	70	140	180	190	245	50	12	16	4	300	230	265	15	45	4	32	10	8	35	16	240	360	195	-	-
АИМУР 132М2	132	520	80	89	178	230	216	280	60	12	16	5	350	250	300	19	45	4	38	10	8	41	16	275	405	208	-	-
АИМУР 132S4	132	490	80	89	140	190	216	280	60	12	16	5	350	250	300	19	45	4	38	10	8	41	16	275	405	208	-	-
АИМУР 132М4	132	520	80	89	178	230	216	280	60	12	16	5	350	250	300	19	45	4	38	10	8	41	16	275	405	208	-	-
АИМУР 132S6	132	490	80	89	140	190	216	280	60	12	16	5	350	250	300	19	45	4	38	10	8	41	16	275	405	208	-	-
АИМУР 132М6	132	520	80	89	178	230	216	280	60	12	16	5	350	250	300	19	45	4	38	10	8	41	16	275	405	208	-	-
АИМУР 132S8	132	490	80	89	140	190	216	280	60	12	16	5	350	250	300	19	45	4	38	10	8	41	16	275	405	208	-	-
АИМУР 132М8	132	520	80	89	178	230	216	280	60	12	16	5	350	250	300	19	45	4	38	10	8	41	16	275	405	208	-	-

Габаритно-присоединительные размеры электродвигателей АИМУР ВОВ 160-180 IM 10..1, 20..1, 30..1, 97..1, 40..1

Габарит	H	L	E	C	B	BB	A	AA	K	LA	T	P	N	M	S	α	n	D	F	GD	GA	HA	AC	HD	AD	HD* AD*	
	h	l30	l1	l31	l10	l11	b10	b11	d10	b21	l20	d24	d25	d20	d22	α20	n	d1	b1	h1	h5	h10	d30	h31	b31	h31* b31*	
АИМУР 160S2	160	695	110	108	178	300	254	330	75	15	17	5	350	250	300	19	45	4	42	12	8	45	30	320	510	260	-
АИМУР 160M2	160	745	110	108	210	350	254	330	75	15	17	5	350	250	300	19	45	4	42	12	8	45	30	320	510	260	-
АИМУР 160S4	160	695	110	108	178	300	254	330	75	15	17	5	350	250	300	19	45	4	48	14	9	51,5	30	320	510	260	-
АИМУР 160M4	160	745	110	108	210	350	254	330	75	15	17	5	350	250	300	19	45	4	48	14	9	51,5	30	320	510	260	-
АИМУР 160S6	160	695	110	108	178	300	254	330	75	15	17	5	350	250	300	19	45	4	48	14	9	51,5	30	320	510	260	-
АИМУР 160M6	160	745	110	108	210	350	254	330	75	15	17	5	350	250	300	19	45	4	48	14	9	51,5	30	320	510	260	-
АИМУР 160S8	160	695	110	108	178	300	254	330	75	15	17	5	350	250	300	19	45	4	48	14	9	51,5	30	320	510	260	-
АИМУР 160M8	160	745	110	108	210	350	254	330	75	15	17	5	350	250	300	19	45	4	48	14	9	51,5	30	320	510	260	-
АИМУР 160S2	160	695	110	108	178	300	254	330	75	15	17	5	400	300	350	19	45	4	42	12	8	45	30	320	510	260	-
АИМУР 160M2	160	745	110	108	210	350	254	330	75	15	17	5	400	300	350	19	45	4	42	12	8	45	30	320	510	260	-
АИМУР 160S4	160	695	110	108	178	300	254	330	75	15	17	5	400	300	350	19	45	4	48	14	9	51,5	30	320	510	260	-
АИМУР 160M4	160	745	110	108	210	350	254	330	75	15	17	5	400	300	350	19	45	4	48	14	9	51,5	30	320	510	260	-
АИМУР 160S6	160	695	110	108	178	300	254	330	75	15	17	5	400	300	350	19	45	4	48	14	9	51,5	30	320	510	260	-
АИМУР 160M6	160	745	110	108	210	350	254	330	75	15	17	5	400	300	350	19	45	4	48	14	9	51,5	30	320	510	260	-
АИМУР 160S8	160	695	110	108	178	300	254	330	75	15	17	5	400	300	350	19	45	4	48	14	9	51,5	30	320	510	260	-
АИМУР 160M8	160	745	110	108	210	350	254	330	75	15	17	5	400	300	350	19	45	4	48	14	9	51,5	30	320	510	260	-
АИМУР 180S2	180	680	110	121	203	273	279	350	75	15	18	5	400	300	350	19	22,5	8	48	14	9	51,5	25	370	500	260	-
АИМУР 180M2	180	800	110	121	241	336	279	350	75	15	18	5	400	300	350	19	22,5	8	48	14	9	51,5	25	370	500	260	-
АИМУР 180S4	180	680	110	121	203	273	279	350	75	15	18	5	400	300	350	19	22,5	8	55	16	10	59	25	370	500	260	-
АИМУР 180M4	180	800	110	121	241	336	279	350	75	15	18	5	400	300	350	19	22,5	8	55	16	10	59	25	370	500	260	-
АИМУР 180S6	180	680	110	121	203	273	279	350	75	15	18	5	400	300	350	19	22,5	8	55	16	10	59	25	370	500	260	-
АИМУР 180M6	180	800	110	121	241	336	279	350	75	15	18	5	400	300	350	19	22,5	8	55	16	10	59	25	370	500	260	-
АИМУР 180M8	180	800	110	121	241	336	279	350	75	15	18	5	400	300	350	19	22,5	8	55	16	10	59	25	370	500	260	-
АИМУР 180S2	180	680	110	121	203	273	279	350	75	15	18	5	450	350	400	19	22,5	8	48	14	9	51,5	25	370	500	260	-
АИМУР 180M2	180	800	110	121	241	336	279	350	75	15	18	5	450	350	400	19	22,5	8	48	14	9	51,5	25	370	500	260	-
АИМУР 180S4	180	680	110	121	203	273	279	350	75	15	18	5	450	350	400	19	22,5	8	55	16	10	59	25	370	500	260	-
АИМУР 180M4	180	800	110	121	241	336	279	350	75	15	18	5	450	350	400	19	22,5	8	55	16	10	59	25	370	500	260	-
АИМУР 180S6	180	680	110	121	203	273	279	350	75	15	18	5	450	350	400	19	22,5	8	55	16	10	59	25	370	500	260	-
АИМУР 180M6	180	800	110	121	241	336	279	350	75	15	18	5	450	350	400	19	22,5	8	55	16	10	59	25	370	500	260	-
АИМУР 180M8	180	800	110	121	241	336	279	350	75	15	18	5	450	350	400	19	22,5	8	55	16	10	59	25	370	500	260	-

Габаритно-присоединительные размеры электродвигателей АИМУР ВОВ 200-280 IM 10..1, IM 97..1, IM 40..1

Габарит	H	L	E	C	B	BB	A	AB	AA	K	LA	T	P	N	M	S	α	D	F	GD	GA	HA	AC	HD	AD	HD*	AD*	
	h	l30	l1	l31	l10	l11	b10	b11	b12	d10	b21	l20	d24	d25	d20	d22	$\alpha 20$	d1	b1	h1	h5	h10	d30	h31	b31	h31*	b31*	
АИМУР 200М2	200	890	110	133	267	331	318	388	75	19	22	5	550	450	500	19	22,5	8	55	16	10	59	30	400	590	270	-	-
АИМУР 200L2	200	910	110	133	305	369	318	388	75	19	22	5	550	450	500	19	22,5	8	55	16	10	59	30	400	590	270	-	-
АИМУР 200М4	200	890	140	133	267	331	318	388	75	19	22	5	550	450	500	19	22,5	8	60	18	11	64	30	400	590	270	-	-
АИМУР 200L4	200	910	140	133	305	369	318	388	75	19	22	5	550	450	500	19	22,5	8	60	18	11	64	30	400	590	270	-	-
АИМУР 200М6	200	890	140	133	267	331	318	388	75	19	22	5	550	450	500	19	22,5	8	60	18	11	64	30	400	590	270	-	-
АИМУР 200L6	200	910	140	133	305	369	318	388	75	19	22	5	550	450	500	19	22,5	8	60	18	11	64	30	400	590	270	-	-
АИМУР 200М8	200	890	140	133	367	331	318	388	75	19	22	5	550	450	500	19	22,5	8	60	18	11	64	30	400	590	270	-	-
АИМУР 200L8	200	910	140	133	305	369	318	388	75	19	22	5	550	450	500	19	22,5	8	60	18	11	64	30	400	590	270	-	-
АИМУР 225М2	225	960	110	149	311	380	356	431	80	19	18	5	550	450	500	19	22,5	8	55	16	10	59	30	450	625	250	-	-
АИМУР 225М4	225	960	140	149	311	380	356	431	80	19	18	5	550	450	500	19	22,5	8	65	18	11	69	30	450	625	250	-	-
АИМУР 225М6	225	960	140	149	311	380	356	431	80	19	18	5	550	450	500	19	22,5	8	65	18	11	69	30	450	625	250	-	-
АИМУР 225М8	225	960	140	149	311	380	356	431	80	19	18	5	550	450	500	19	22,5	8	65	18	11	69	30	450	625	250	-	-
АИМУР 250S2	250	1011	140	168	311	389	406	486	80	24	20	6	660	550	600	24	22,5	8	65	18	11	69	33	500	-	-	570	470
АИМУР 250М2	250	1051	140	168	349	425	406	486	80	24	20	6	660	550	600	24	22,5	8	65	18	11	69	33	500	-	-	570	470
АИМУР 250S4	250	1011	140	168	311	389	406	486	80	24	20	6	660	550	600	24	22,5	8	75	20	12	79,5	33	500	-	-	570	470
АИМУР 250М4	250	1051	140	168	349	425	406	486	80	24	20	6	660	550	600	24	22,5	8	75	20	12	79,5	33	500	-	-	570	470
АИМУР 250S6	250	1011	140	168	311	389	406	486	80	24	20	6	660	550	600	24	22,5	8	75	20	12	79,5	33	500	-	-	570	470
АИМУР 250М6	250	1051	140	168	349	425	406	486	80	24	20	6	660	550	600	24	22,5	8	75	20	12	79,5	33	500	-	-	570	470
АИМУР 250S8	250	1011	140	168	311	389	406	486	80	24	20	6	660	550	600	24	22,5	8	75	20	12	79,5	33	500	-	-	570	470
АИМУР 250М8	250	1051	140	168	349	425	406	486	80	24	20	6	660	550	600	24	22,5	8	75	20	12	79,5	33	500	-	-	570	470
АИМУР 280S2	280	1140	140	190	368	458	457	542	85	24	22	6	660	550	600	24	22,5	8	70	20	12	74,5	35	550	-	-	630	520
АИМУР 280М2	280	1170	140	190	419	509	457	542	85	24	22	6	660	550	600	24	22,5	8	70	20	12	74,5	35	550	-	-	630	520
АИМУР 280S4	280	1140	170	190	368	458	457	542	85	24	22	6	660	550	600	24	22,5	8	80	22	14	85	35	550	-	-	630	520
АИМУР 280М4	280	1170	170	190	419	509	457	542	85	24	22	6	660	550	600	24	22,5	8	80	22	14	85	35	550	-	-	630	520
АИМУР 280S6	280	1140	170	190	368	458	457	542	85	24	22	6	660	550	600	24	22,5	8	80	22	14	85	35	550	-	-	630	520
АИМУР 280М6	280	1170	170	190	419	509	457	542	85	24	22	6	660	550	600	24	22,5	8	80	22	14	85	35	550	-	-	630	520
АИМУР 280S8	280	1140	170	190	368	458	457	542	85	24	22	6	660	550	600	24	22,5	8	80	22	14	85	35	550	-	-	630	520
АИМУР 280М8	280	1170	170	190	419	509	457	542	85	24	22	6	660	550	600	24	22,5	8	80	22	14	85	35	550	-	-	630	520

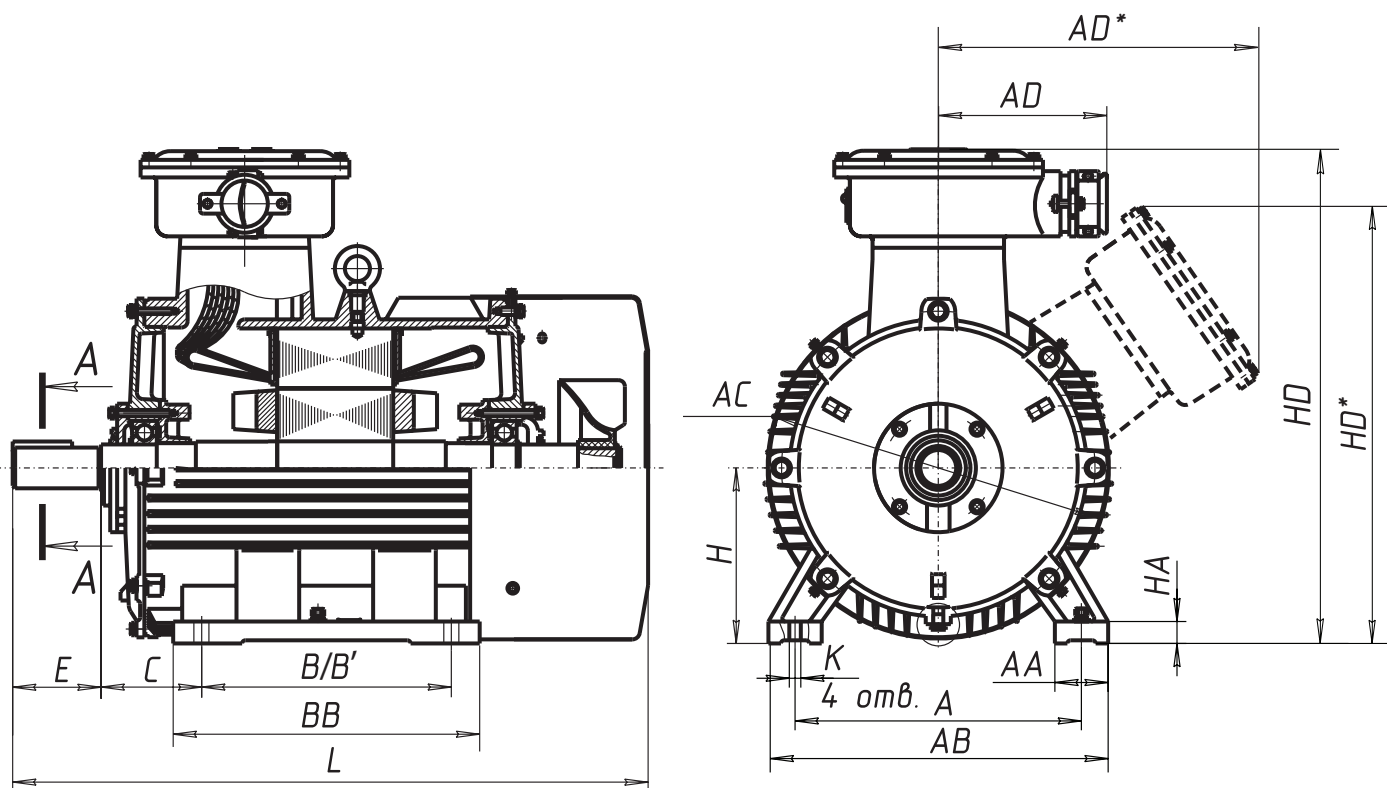
Электродвигатели взрывозащищенные серии 2АИМУР

Технические характеристики электродвигателей 2АИМУР

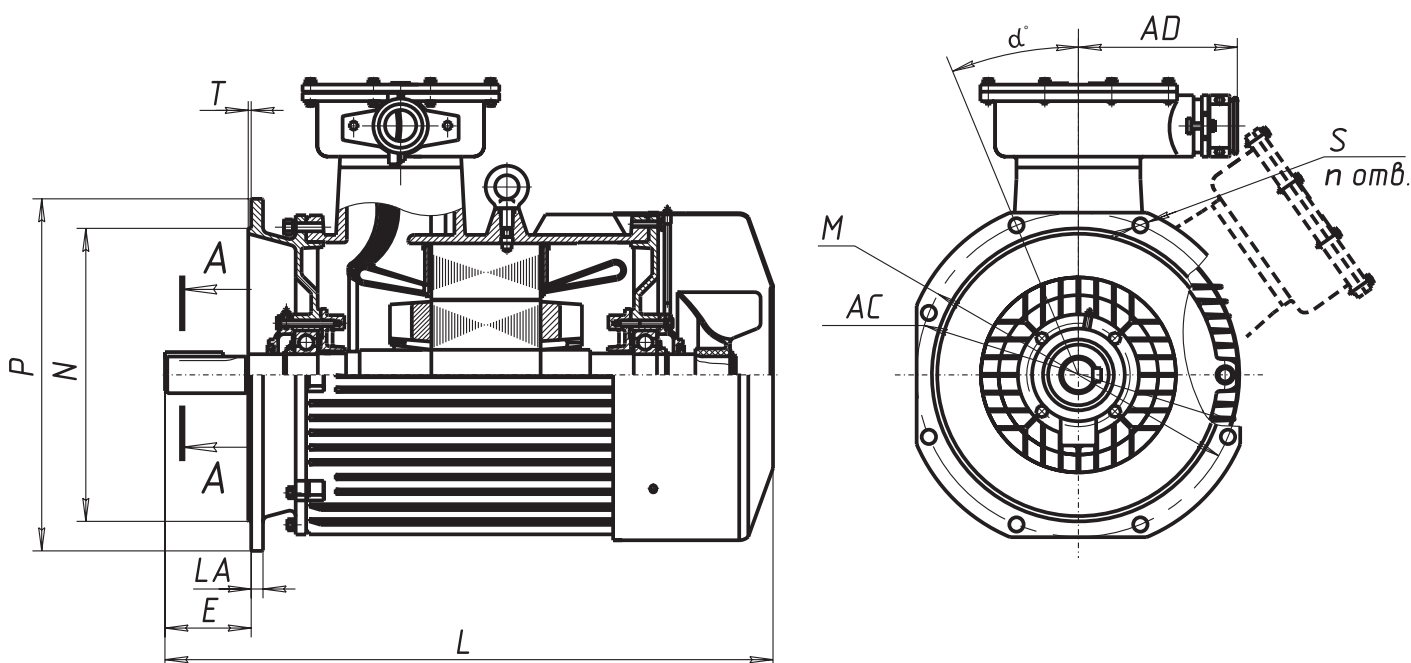
Типоразмер	Номинальная мощность, кВт	Синхронная частота вращения, (мин ⁻¹)	Ток, А		КПД, %	cos φ	Скольжение, %	I пуск/ I ном, не более	M мин/ M ном, не менее	M пуск/ M ном, не менее	M макс/ M ном, не менее	Момент инерции ротора, Н*м ² кгс*м ²
			Для напряжения 380/660 В	Для напряжения 660/1140 В								
2АИМУР 280 S2	132	3000	233.2/134.6	134.6/77.7	94,5	0,91	0,74	7,1	0,9	1,8	2,2	1,57
2АИМУР 280 M2	160	3000	279.3/161.3	161,3/93,1	94,6	0,92	0,76	7,1	0,9	1,8	2,2	1,76
2АИМУР 280 L2	200	3000	348.4/201.1	201,1/116,1	94,8	0,92	0,91	7,1	0,8	1,8	2,2	2,35
2АИМУР280 S4	132	1500	240,4/138,8	138,8/80,1	94,8	0,88	0,98	6,9	1	2,1	2,2	3,34
2АИМУР 280 M4	160	1500	287,8/166,2	166,2/96,0	94,9	0,89	1,02	6,9	1	2,1	2,2	4,03
2АИМУР 280 L4	200	1500	359,8/207,7	207,7/119,9	94,9	0,89	1,18	6,9	0,9	2,1	2,2	4,88
2АИМУР 280 M6	110	1000	206.7/119.3	119.3/68,9	94	0,86	1,08	6,7	1	2,0	2,0	5,06
2АИМУР 280 L6	132	1000	244.7/141.3	141.3/81,6	94,2	0,87	1,07	6,7	1	2,0	2,0	5,84
2АИМУР 280 M8	90	750	177.8/102,7	102,7/59,3	93,8	0,82	1,31	6,6	0,9	1,8	2,0	6,19
2АИМУР 280 L8	110	750	216.8/125,2	125,2/72,3	94	0,82	1,34	6,4	0,9	1,8	2,0	7,26
2АИМУР280 M10	55	600	121,1/69.9	69.9/40,4	92	0,75	1,27	6,2	0,9	1,5	2,0	4,62
2АИМУР 280 L10	75	600	162,1/93.6	93.6/54.0	92,5	0,76	1,32	6,2	0,9	1,5	2,0	6,19
2АИМУР 315 M2	250	3000	433.7/250.4	250.4/144.6	95,2	0,92	0,71	7,1	0,8	1,6	2,2	3,25
2АИМУР 315 L2	315	3000	545.3/314.8	314.8/181.8	95,4	0,92	0,71	7,1	0,8	1,6	2,2	3,93
2АИМУР 315 M4	250	1500	443,3/255,9	255,9/147,8	95,2	0,9	0,81	6,9	0,9	2,1	2,2	8,33
2АИМУР 315 L4	315	1500	558,6/322,5	322,5/186,2	95,2	0,9	0,8	6,9	0,9	2,1	2,2	10,51
2АИМУР 315 M6	160	1000	292,3/168,8	168,8/97,5	94,5	0,88	1,05	6,7	1	1,9	2,0	9,53
2АИМУР 315 L6	200	1000	365.4/211.0	211.0/121.8	94,5	0,88	1,05	6,7	1	1,9	2,0	11,8
2АИМУР 315 M8	132	750	261.0/150.7	150.7/87.0	93,7	0,82	1,04	6,4	1	1,8	2,0	11,85
2АИМУР 315 L8	160	750	314.7/181.7	181.7/104.9	94,2	0,82	1,12	6,4	1	1,8	2,0	14,5
2АИМУР 315 S10	90	600	191.0/110.3	110.3/63.7	93	0,77	1,31	6,2	1	1,5	2,0	7,26
2АИМУР 315 M10	110	600	229.9/132.7	132.7/76.6	93,2	0,78	1,32	6	1	1,3	2,0	10,61
2АИМУР 315 L10	132	600	275.0/158.8	158.8/91.7	93,5	0,78	1,27	6	1	1,3	2,0	12,7
2АИМУР 355M4	400	1500	710,8/410,4	410,4/236,9	95,0	0,9	2	6,7	0,8	2,0	2,0	13,2
2АИМУР 355 M6	250	1000	456.8/263.7	263.7/152.2	94,5	0,88	1,02	6,7	0,8	1,9	2,0	14,8
2АИМУР 355 L6	315	1000	575.5/332.3	332.3/191.9	94,5	0,88	1,04	6,7	0,8	1,9	2,0	16,4
2АИМУР 355 M8	200	750	387,4/223,7	223,7/129,1	94,5	0,83	1,11	6,4	0,8	1,8	2,0	18,12
2АИМУР 355 L8	250	750	484,3/279,6	279,6/161,4	94,5	0,83	1,1	6,4	0,8	1,8	2,0	20,07
2АИМУР 355M10	160	600	323,3/186,7	186,7/107,8	94,0	0,8	1,3	7,0	1	1,5	2,0	18,56
2АИМУР 355L10	200	600	404,1/233,3	233,3/134,7	94,0	0,8	1,3	7,0	1	1,5	2,0	20,64

Габаритно-присоединительные и установочные размеры электродвигателей 2АИМУР основного исполнения

Монтажное исполнение IM 10..1

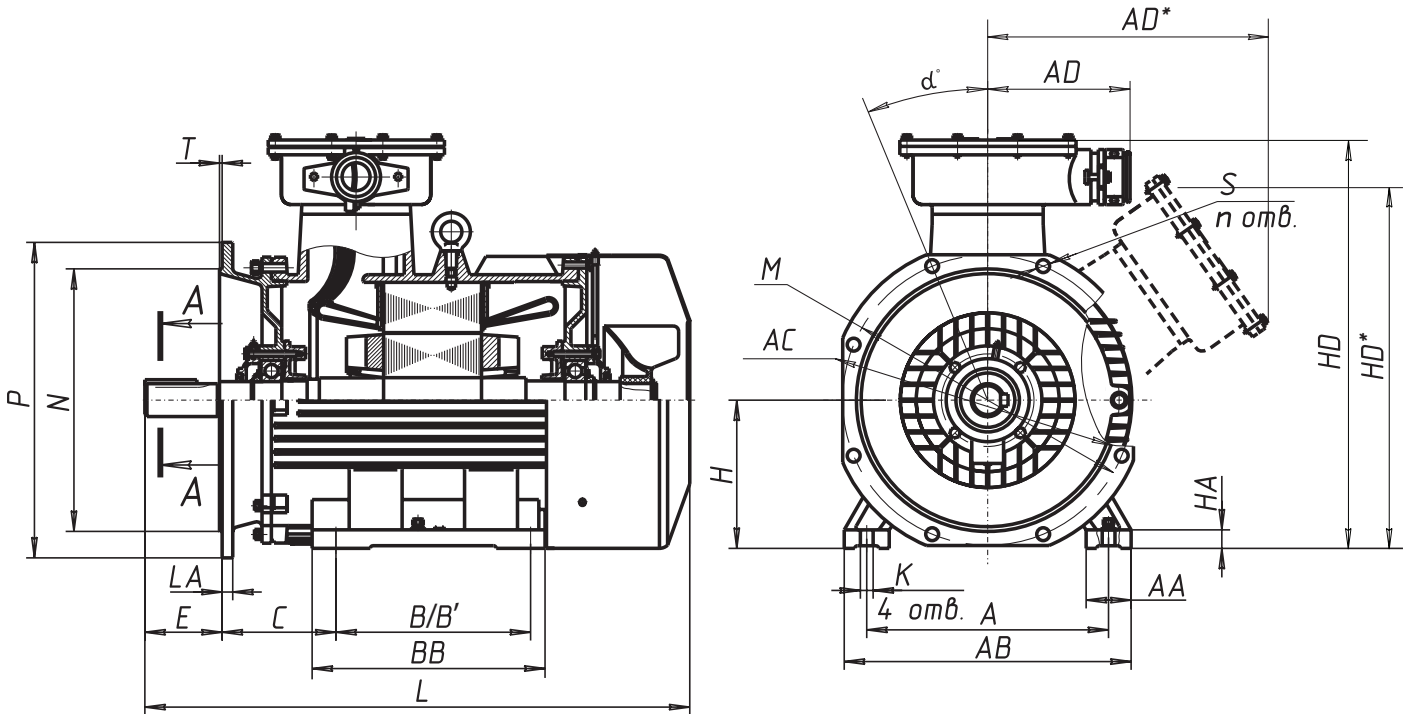


Монтажное исполнение IM 40..1

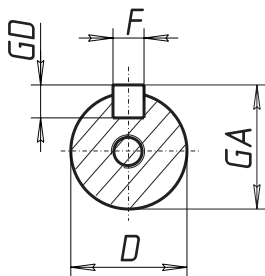


Габаритно-присоединительные и установочные размеры электродвигателей 2АИМУР основного исполнения

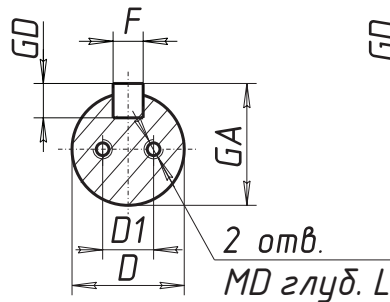
Монтажное исполнение IM 97..1



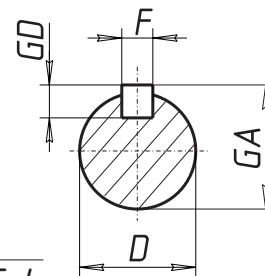
A-A
исполнение 1



A-A
исполнение 2



A-A
исполнение 3



Тип двигателя	D1	MD	L
2АИМУР 280, 315	45	M16	30
2АИМУР 355	63	M16	30

Габаритно-присоединительные размеры электродвигателей 2АИМУР ВОВ 280-355 IM 10..1, IM 40..1, IM 97..1

Габарит	H	L	E	C	В/В'	ВВ	A	AB	AA	K	LA	T	P	N	M	S	α	n	D	F	GD	GA	HA	AC	HD	AD	HD*	AD*
	h	l30	l1	l31	l10	l11	b10	b11	b12	d10	b21	l20	d24	d25	d20	d22	α20	n	d1	b1	h1	h5	h10	d30	h31	b31	h31*	b31*
2АИМУР 280S2	280	1300	140	190	368	460	457	545	85	24	22	6	660	550	600	24	22,5	8	75	20	12	79,5	35	630	-	-	700	645
2АИМУР 280M2	280	1425	140	190	419	510	457	545	85	24	22	6	660	550	600	24	22,5	8	75	20	12	79,5	35	630	-	-	700	645
2АИМУР 280L2	280	1450	140	190	457	550	457	545	85	24	22	6	660	550	600	24	22,5	8	75	20	12	79,5	35	630	-	-	700	645
2АИМУР 280S4	280	1300	170	190	368	460	457	545	85	24	22	6	660	550	600	24	22,5	8	80	22	14	85	35	630	-	-	700	645
2АИМУР 280M4	280	1425	170	190	419	510	457	545	85	24	22	6	660	550	600	24	22,5	8	80	22	14	85	35	630	-	-	700	645
2АИМУР 280L4	280	1450	170	190	457	550	457	545	85	24	22	6	660	550	600	24	22,5	8	80	22	14	85	35	630	-	-	700	645
2АИМУР 280M6	280	1425	170	190	419	510	457	545	85	24	22	6	660	550	600	24	22,5	8	80	22	14	85	35	630	-	-	700	645
2АИМУР 280L6	280	1450	170	190	457	550	457	545	85	24	22	6	660	550	600	24	22,5	8	80	22	14	85	35	630	-	-	700	645
2АИМУР 280M8	280	1425	170	190	368	510	457	545	85	24	22	6	660	550	600	24	22,5	8	80	22	14	85	35	630	-	-	700	645
2АИМУР 280L8	280	1450	170	190	457	550	457	545	85	24	22	6	660	550	600	24	22,5	8	80	22	14	85	35	630	-	-	700	645
2АИМУР 280M10	280	1425	170	190	368	510	457	545	85	24	22	6	660	550	600	24	22,5	8	80	22	14	85	35	630	-	-	700	645
2АИМУР 280L10	280	1450	170	190	457	550	457	545	85	24	22	6	660	550	600	24	22,5	8	80	22	14	85	35	630	-	-	700	645
2АИМУР 315M2	315	1470	140	216	406/457	630	508	640	120	28	25	6	800	680	740	24	22,5	8	75	20	12	79,5	35	705	-	-	760	675
2АИМУР 315L2	315	1600	140	216	457/508	680	508	640	120	28	25	6	800	680	740	24	22,5	8	75	20	12	79,5	35	705	-	-	760	675
2АИМУР 315M4	315	1470	170	216	406/457	630	508	640	120	28	25	6	800	680	740	24	22,5	8	90	25	14	95	35	705	-	-	760	675
2АИМУР 315L4	315	1600	170	216	457/508	680	508	640	120	28	25	6	800	680	740	24	22,5	8	90	25	14	95	35	705	-	-	760	675
2АИМУР 315M6	315	1470	170	216	406/457	630	508	640	120	28	25	6	800	680	740	24	22,5	8	90	25	14	95	35	705	-	-	760	675
2АИМУР 315L6	315	1600	170	216	457/508	680	508	640	120	28	25	6	800	680	740	24	22,5	8	90	25	14	95	35	705	-	-	760	675
2АИМУР 315M8	315	1470	170	216	406/457	630	508	640	120	28	25	6	800	680	740	24	22,5	8	90	25	14	95	35	705	-	-	760	675
2АИМУР 315L8	315	1600	170	216	457/508	680	508	640	120	28	25	6	800	680	740	24	22,5	8	90	25	14	95	35	705	-	-	760	675
2АИМУР 315S10	315	1470	170	216	406/457	630	508	640	120	28	25	6	800	680	740	24	22,5	8	90	25	14	95	35	705	-	-	760	675
2АИМУР 315M10	315	1470	170	216	406/457	630	508	640	120	28	25	6	800	680	740	24	22,5	8	90	25	14	95	35	705	-	-	760	675
2АИМУР 315L10	315	1600	170	216	457/508	680	508	640	120	28	25	6	800	680	740	24	22,5	8	90	25	14	95	35	705	-	-	760	675
2АИМУР 355 S2	355	1750	170	254	560/630	768	610	740	150	28	25	6	800	680	740	24	22,5	8	95	25	14	100	58	-	1030	400	810	780
2АИМУР 355 M2	355	1750	170	254	560/630	768	610	740	150	28	25	6	800	680	740	24	22,5	8	95	25	14	100	58	-	1030	400	810	780
2АИМУР 355M4	355	1620	210	254	560	810	610	740	150	28	25	6	800	680	740	24	22,5	8	100	28	16	106	52	-	1030	400	810	780
2АИМУР 355M6	355	1620	210	254	560	810	610	740	150	28	25	6	800	680	740	24	22,5	8	100	28	16	106	52	-	1030	400	810	780
2АИМУР 355L6	355	1670	210	254	630	840	610	740	150	28	25	6	800	680	740	24	22,5	8	100	28	16	106	52	-	1030	400	810	780
2АИМУР 355M8	355	1620	210	254	560	810	610	740	150	28	25	6	800	680	740	24	22,5	8	100	28	16	106	52	-	1030	400	810	780
2АИМУР 355L8	355	1670	210	254	630	840	610	740	150	28	25	6	800	680	740	24	22,5	8	100	28	16	106	52	-	1030	400	810	780
2АИМУР 355M10	355	1620	210	254	560	810	610	740	150	28	25	6	800	680	740	24	22,5	8	100	28	16	106	52	-	1030	400	810	780
2АИМУР 355L10	355	1670	210	254	630	840	610	740	150	28	25	6	800	680	740	24	22,5	8	100	28	16	106	52	-	1030	400	810	780

ЭЛЕКТРОДВИГАТЕЛИ ВЗРЫВОЗАЩИЩЕННЫЕ СЕРИИ 2АИМУР (расширенная серия ВОВ 355-500 мм)

Технические характеристики электродвигателей 2АИМУР (355-500)

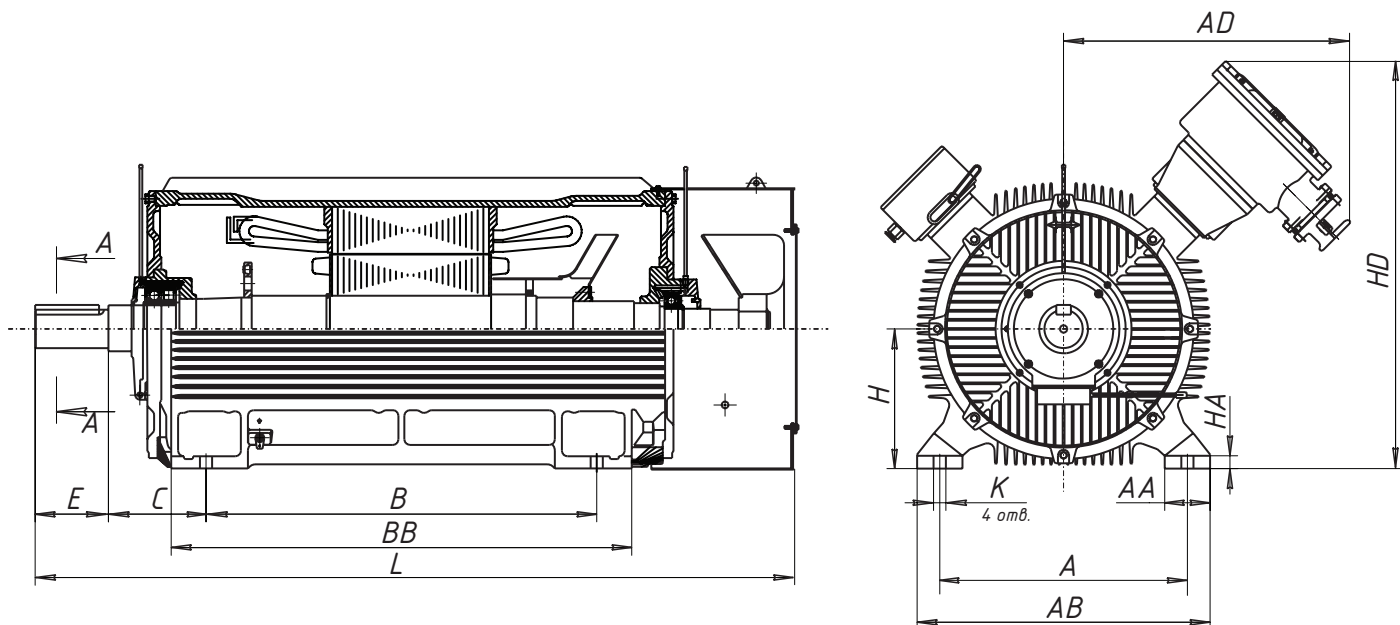
Типоразмер	Номинальная мощность, кВт	Синхронная частота вращения, (мин ⁻¹)	Ток, А		КПД, %	cos φ	Скольжение, %	Кратность, о.е.			Момент инерции ротора, Н*м ² кгс*м ²
			Для напряжения (380/660 В)	Для напряжения (660/1140 В)				Начального пускового тока	Начального пускового момента	Максимального момента	
2АИМУР 355SA2	185	3000	356,4/205,2	205,2/118,8	93,9	0,84	0,63	7,0	0,7	2,0	21,0
2АИМУР 355SB2	200	3000	384,8/221,6	221,6/128,3	94,0	0,84	0,63	7,0	0,7	2,0	22,5
2АИМУР 355MA2	220	3000	422,4/243,2	243,2/140,8	94,2	0,84	0,63	7,0	0,7	2,0	24,0
2АИМУР 355MB2	250	3000	479,0/275,8	275,8/159,7	94,4	0,84	0,63	7,0	0,7	2,0	25,5
2АИМУР 355L2	280	3000	522,9/301,1	301,1/174,3	94,6	0,84	0,63	7,0	0,7	2,0	27,0
2АИМУР 355SA4	185	1500	357,1/205,6	205,6/119,0	93,7	0,84	0,80	6,5	0,8	2,0	33,0
2АИМУР 355SB4	200	1500	385,3/221,8	221,8/128,4	93,9	0,84	0,80	6,5	0,8	2,0	36,0
2АИМУР 355MA4	220	1500	422,9/243,5	243,5/150,0	94,1	0,84	0,80	6,5	0,8	2,0	39,0
2АИМУР 355MB4	250	1500	479,5/276,7	276,7/159,0	94,3	0,84	0,80	6,5	0,8	2,0	42,0
2АИМУР 355L4	280	1500	535,9/308,6	308,6/178,6	94,5	0,84	0,80	6,5	0,8	2,0	45,0
2АИМУР 355SA6	160	1000	325,4/187,4	187,4/108,5	93,4	0,80	0,90	6,0	0,8	2,0	40,0
2АИМУР 355SB6	185	1000	375,8/216,4	216,4/125,3	93,5	0,80	0,90	6,0	0,8	2,0	48,0
2АИМУР 355SC6	200	1000	405,8/233,6	233,6/135,3	93,6	0,80	0,90	6,0	0,8	2,0	56,0
2АИМУР 400SA2	315	3000	587,0/338,0	338,0/195,7	94,8	0,86	0,57	7,0	0,7	2,0	28,0
2АИМУР 400SB2	355	3000	660,9/380,5	380,5/220,3	94,9	0,86	0,57	7,0	0,7	2,0	31,0
2АИМУР 400MA2	400	3000	743,9/428,3	428,3/248,0	95,0	0,86	0,57	7,0	0,7	2,0	33,0
2АИМУР 400MB2	450	3000	835,1/480,8	480,8/278,4	95,2	0,86	0,57	7,0	0,7	2,0	36,0
2АИМУР 400SA4	315	1500	595,2/342,7	342,7/198,4	94,6	0,85	0,73	6,5	0,8	2,0	60,0
2АИМУР 400SB4	355	1500	669,4/385,4	385,4/223,1	94,8	0,85	0,73	6,5	0,8	2,0	70,0
2АИМУР 400MA4	400	1500	752,6/433,3	433,3/250,9	95,0	0,85	0,73	6,5	0,8	2,0	80,0
2АИМУР 400MB4	450	1500	844,9/486,5	486,5/281,6	95,2	0,85	0,73	6,5	0,8	2,0	90,0
2АИМУР 400SA6	220	1000	434,6/250,2	250,2/144,9	93,8	0,82	0,90	6,0	0,8	2,0	70,0
2АИМУР 400SB6	250	1000	493,3/284,0	284,0/164,4	93,9	0,82	0,90	6,0	0,8	2,0	80,0
2АИМУР 400MA6	280	1000	551,3/317,4	317,4/183,6	94,1	0,82	0,90	6,0	0,8	2,0	90,0
2АИМУР 400MB6	315	1000	618,9/356,3	356,3/206,3	94,3	0,82	0,90	6,0	0,8	2,0	100,0
2АИМУР 400SA8	160	750	343,2/197,6	197,6/114,4	93,2	0,76	0,80	5,5	0,8	2,0	64,0
2АИМУР 400SB8	185	750	396,4/228,2	228,2/132,1	93,3	0,76	0,80	5,5	0,8	2,0	73,0
2АИМУР 400MA8	200	750	422,1/243,0	243,0/140,7	93,5	0,77	0,80	5,5	0,8	2,0	82,0
2АИМУР 400MB8	220	750	463,3/266,8	266,8/154,4	93,7	0,77	0,80	5,5	0,8	2,0	91,0
2АИМУР 450SA2	500	3000	-	527,6/305,5	95,3	0,87	0,53	7,0	0,7	2,0	44,0
2АИМУР 450SB2	560	3000	-	590,2/341,7	95,4	0,87	0,53	7,0	0,7	2,0	49,0
2АИМУР 450MA2	630	3000	-	663,3/384,0	95,5	0,87	0,53	7,0	0,7	2,0	54,0

Технические характеристики электродвигателей 2АИМУР (355-500)

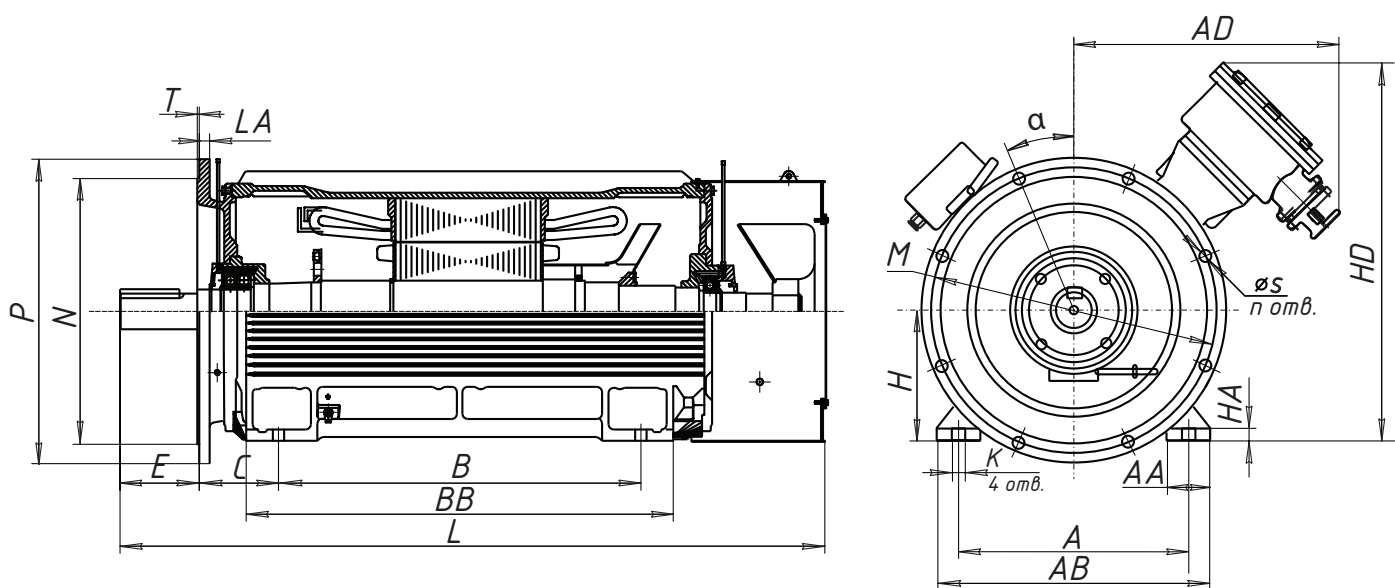
Типоразмер	Номинальная мощность, кВт	Синхронная частота вращения, (мин ⁻¹)	Ток, А		КПД, %	cos φ	Скольжение, %	Кратность, о.е.			Момент инерции ротора, Н*м ² кгс*м ²
			Для напряжения (380/660 В)	Для напряжения (660/1140 В)				Начального пускового тока	Начального пускового момента	Максимального момента	
2АИМУР 450МВ2	710	3000	-	746,8/432,4	95,6	0,87	0,53	7,0	0,7	2,0	60,0
2АИМУР 450СА4	500	1500	-	533,7/309,0	95,3	0,86	0,67	6,5	0,8	2,0	120
2АИМУР 450СВ4	560	1500	-	597,1/345,7	95,4	0,86	0,67	6,5	0,8	2,0	132
2АИМУР 450МА4	630	1500	-	671,0/388,5	95,5	0,86	0,67	6,5	0,8	2,0	144
2АИМУР 450МВ4	710	1500	-	755,5/437,4	95,6	0,83	0,67	6,5	0,8	2,0	156
2АИМУР 450СА6	355	1000	-	395,9/229,2	94,5	0,83	0,80	6,0	0,8	2,0	130
2АИМУР 450СВ6	400	1000	-	445,7/258,0	94,6	0,83	0,80	6,0	0,8	2,0	142
2АИМУР 450МА6	450	1000	-	500,8/289,9	94,7	0,83	0,80	6,0	0,8	2,0	154
2АИМУР 450МВ6	500	1000	-	555,3/321,5	94,9	0,83	0,80	6,0	0,8	2,0	166
2АИМУР 450СА8	250	750	-	298,6/172,9	93,9	0,78	0,80	5,5	0,8	2,0	140,0
2АИМУР 450СВ8	280	750	-	333,7/193,2	94,1	0,78	0,80	5,5	0,8	2,0	150,0
2АИМУР 450МА8	315	750	-	375,0/217,1	94,2	0,78	0,80	5,5	0,8	2,0	160,0
2АИМУР 450МВ8	355	750	-	421,8/244,2	94,4	0,78	0,80	5,5	0,8	2,0	170,0
2АИМУР 500СА2	800	3000	-	831,1/481,1	95,7	0,88	0,73	7,0	0,7	2,0	80,0
2АИМУР 500СВ2	900	3000	-	933,9/540,7	95,8	0,88	0,73	7,0	0,7	2,0	90,0
2АИМУР 500МА2	1000	3000	-	- /600,1	95,9	0,88	0,73	7,0	0,7	2,0	100,0
2АИМУР 500МВ2	1120	3000	-	- /671,4	96,0	0,88	0,73	7,0	0,7	2,0	110,0
2АИМУР 500СА4	800	1500	-	850,3/492,3	95,7	0,86	0,80	6,5	0,8	2,0	200,0
2АИМУР 500СВ4	900	1500	-	955,6/553,2	95,8	0,86	0,80	6,5	0,8	2,0	220,0
2АИМУР 500МА4	1000	1500	-	- /614,1	95,9	0,86	0,80	6,5	0,8	2,0	240,0
2АИМУР 500МВ4	1120	1500	-	- /687,1	96,0	0,86	0,80	6,5	0,8	2,0	260,0
2АИМУР 500СА6	560	1000	-	620,6/359,3	95,1	0,83	0,80	6,0	0,8	2,0	210,0
2АИМУР 500СВ6	630	1000	-	697,5/403,6	95,2	0,83	0,80	6,0	0,8	2,0	230,0
2АИМУР 500МА6	710	1000	-	785,2/454,6	95,3	0,83	0,80	6,0	0,8	2,0	250,0
2АИМУР 500МВ6	800	1000	-	883,8/511,7	95,4	0,83	0,80	6,0	0,8	2,0	270,0
2АИМУР 500СА8	400	750	-	462,9/268,0	94,5	0,80	0,80	5,5	0,8	2,0	220,0
2АИМУР 500СВ8	450	750	-	520,2/301,2	94,6	0,80	0,80	5,5	0,8	2,0	240,0
2АИМУР 500МА8	500	750	-	576,7/333,9	94,8	0,80	0,80	5,5	0,8	2,0	260,0
2АИМУР 500МВ8	560	750	-	645,3/373,6	94,9	0,80	0,80	5,5	0,8	2,0	280,0

Габаритно-присоединительные и установочные размеры электродвигателей 2АИМУР (355-500)

Монтажное исполнение IM 1001

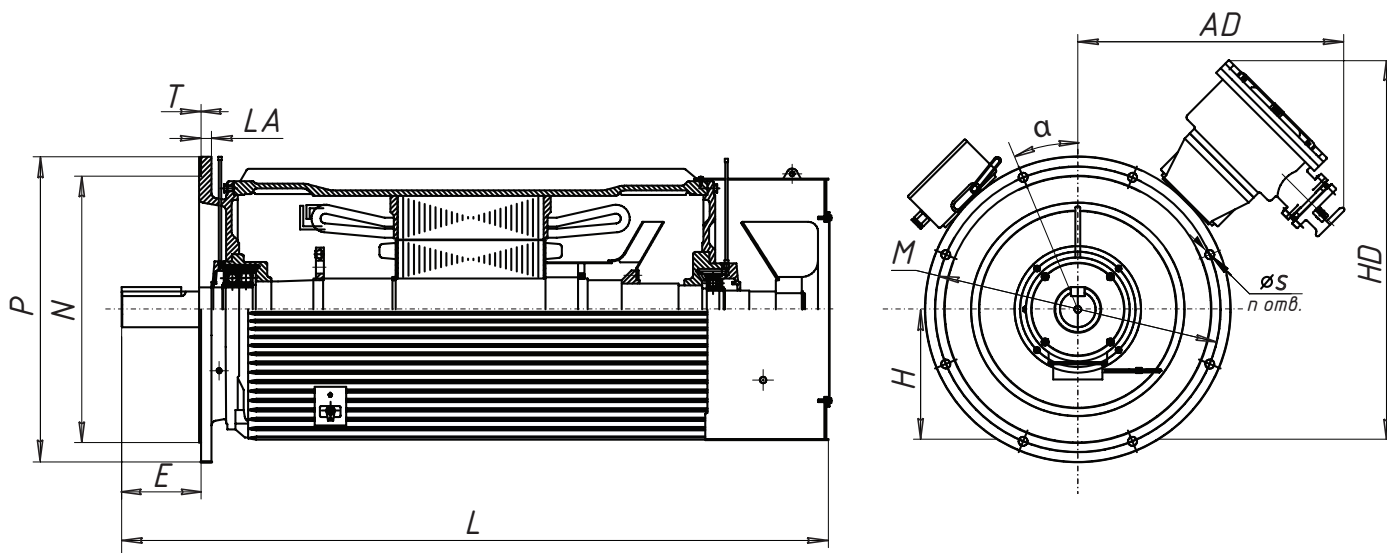


Монтажное исполнение IM 2001

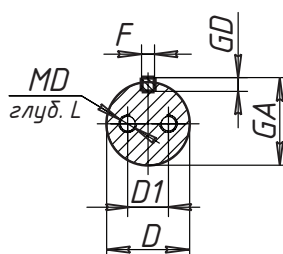


Габаритно-присоединительные и установочные размеры электродвигателей 2АИМУР (355-500)

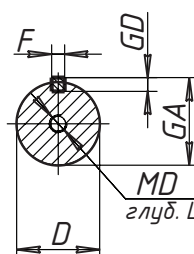
Монтажное исполнение IM 3001



A-A
Исполнение 1



A-A
Исполнение 2



Тип двигателя	D1	MD	l
2АИМУР 355	45	M16	30
2АИМУР 400	45	M16	30
2АИМУР 450	60	M16	30
2АИМУР 500	60	M16	30

Габаритно-присоединительные и установочные размеры электродвигателей 2АИМУР (355-500)

Габарит	H	L	E	C	B	BB	A	AB	AA	K	LA	T	P	N	M	S	α	D	F	GD	GA	HA	HD	AD	
	h	l30	l1	l31	l10	l11	b10	b11	b12	d10	b21	l20	d24	d25	d20	d22	α20	d1	b1	h1	h5	h10	h31	b31	
2АИМУР 355SA2	355	2000	140	254	900	1140	630	760	135	28	28	6	800	680	740	24	22,5	8	75	20	12	79,5	52	1100	860
2АИМУР 355SB2	355	2000	140	254	900	1140	630	760	135	28	28	6	800	680	740	24	22,5	8	75	20	12	79,5	52	1100	860
2АИМУР 355MA2	355	2000	140	254	900	1140	630	760	135	28	28	6	800	680	740	24	22,5	8	75	20	12	79,5	52	1100	860
2АИМУР 355MB2	355	2000	140	254	900	1140	630	760	135	28	28	6	800	680	740	24	22,5	8	75	20	12	79,5	52	1100	860
2АИМУР 355L2	355	2000	140	254	900	1140	630	760	135	28	28	6	800	680	740	24	22,5	8	100	28	16	106	52	1100	860
2АИМУР 355SA4	355	2000	210	254	900	1140	630	760	135	28	28	6	800	680	740	24	22,5	8	100	28	16	106	52	1100	860
2АИМУР 355SB4	355	2000	210	254	900	1140	630	760	135	28	28	6	800	680	740	24	22,5	8	100	28	16	106	52	1100	860
2АИМУР 355MA4	355	2000	210	254	900	1140	630	760	135	28	28	6	800	680	740	24	22,5	8	100	28	16	106	52	1100	860
2АИМУР 355MB4	355	2000	210	254	900	1140	630	760	135	28	28	6	800	680	740	24	22,5	8	100	28	16	106	52	1100	860
2АИМУР 355L4	355	2000	210	254	900	1140	630	760	135	28	28	6	800	680	740	24	22,5	8	100	28	16	106	52	1100	860
2АИМУР 355SA6	355	2000	210	254	900	1140	630	760	135	28	28	6	800	680	740	24	22,5	8	100	28	16	106	52	1100	860
2АИМУР 355SB6	355	2000	210	254	900	1140	630	760	135	28	28	6	800	680	740	24	22,5	8	100	28	16	106	52	1100	860
2АИМУР 355SC6	355	2000	210	254	900	1140	630	760	135	28	28	6	800	680	740	24	22,5	8	100	28	16	106	52	1100	860
2АИМУР 400SA2	400	2300	170	280	1120	1320	750	900	150	35	32	6	940	820	880	28	22,5	8	85	22	14	90	35	1200	860
2АИМУР 400SB2	400	2300	170	280	1120	1320	750	900	150	35	32	6	940	820	880	28	22,5	8	85	22	14	90	35	1200	860
2АИМУР 400MA2	400	2300	170	280	1120	1320	750	900	150	35	32	6	940	820	880	28	22,5	8	85	22	14	90	35	1200	860
2АИМУР 400MB2	400	2300	170	280	1120	1320	750	900	150	35	32	6	940	820	880	28	22,5	8	85	22	14	90	35	1200	860
2АИМУР 400SA4	400	2300	210	280	1120	1320	750	900	150	35	32	6	940	820	880	28	22,5	8	110	28	16	116	35	1200	860
2АИМУР 400SB4	400	2300	210	280	1120	1320	750	900	150	35	32	6	940	820	880	28	22,5	8	110	28	16	116	35	1200	860
2АИМУР 400MA4	400	2300	210	280	1120	1320	750	900	150	35	32	6	940	820	880	28	22,5	8	110	28	16	116	35	1200	860
2АИМУР 400MB4	400	2300	210	280	1120	1320	750	900	150	35	32	6	940	820	880	28	22,5	8	110	28	16	116	35	1200	860
2АИМУР 400SA6	400	2300	210	280	1120	1320	750	900	150	35	32	6	940	820	880	28	22,5	8	110	28	16	116	35	1200	860
2АИМУР 400SB6	400	2300	210	280	1120	1320	750	900	150	35	32	6	940	820	880	28	22,5	8	110	28	16	116	35	1200	860
2АИМУР 400MA6	400	2300	210	280	1120	1320	750	900	150	35	32	6	940	820	880	28	22,5	8	110	28	16	116	35	1200	860
2АИМУР 400MB6	400	2300	210	280	1120	1320	750	900	150	35	32	6	940	820	880	28	22,5	8	110	28	16	116	35	1200	860
2АИМУР 400SA8	400	2300	210	280	1120	1320	750	900	150	35	32	6	940	820	880	28	22,5	8	110	28	16	116	35	1200	860

Габаритно-присоединительные и установочные размеры электродвигателей 2АИМУР (355-500)

Габарит	H	L	E	C	B	BB	A	AB	AA	K	LA	T	P	N	M	S	α	n	D	F	GD	GA	HA	HD	AD
	h	l30	l1	l31	l10	l11	b10	b11	b12	d10	b21	l20	d24	d25	d20	d22	α20	n	d1	b1	h1	h5	h10	h31	b31
2АИМУР 400SB8	400	2300	210	280	1120	1320	750	900	150	35	32	6	940	820	880	28	22,5	8	110	28	16	116	35	1200	860
2АИМУР 400MA8	400	2300	210	280	1120	1320	750	900	150	35	32	6	940	820	880	28	22,5	8	110	28	16	116	35	1200	860
2АИМУР 400MB8	400	2300	210	280	1120	1320	750	900	150	35	32	6	940	820	880	28	22,5	8	110	28	16	116	35	1200	860
2АИМУР 450SA2	450	2450	170	280	1250	1490	850	1030	180	42	36	6	1040	920	980	28	22,5	8	95	25	14	100	42	1300	930
2АИМУР 450SB2	450	2450	170	280	1250	1490	850	1030	180	42	36	6	1040	920	980	28	22,5	8	95	25	14	100	42	1300	930
2АИМУР 450MA2	450	2450	170	280	1250	1490	850	1030	180	42	36	6	1040	920	980	28	22,5	8	95	25	14	100	42	1300	930
2АИМУР 450MB2	450	2450	170	280	1250	1490	850	1030	180	42	36	6	1040	920	980	28	22,5	8	95	25	14	100	42	1300	930
2АИМУР 450SA4	450	2450	210	280	1250	1490	850	1030	180	42	36	6	1040	920	980	28	22,5	8	120	32	18	127	42	1300	930
2АИМУР 450SB4	450	2450	210	280	1250	1490	850	1030	180	42	36	6	1040	920	980	28	22,5	8	120	32	18	127	42	1300	930
2АИМУР 450MA4	450	2450	210	280	1250	1490	850	1030	180	42	36	6	1040	920	980	28	22,5	8	120	32	18	127	42	1300	930
2АИМУР 450MB4	450	2450	210	280	1250	1490	850	1030	180	42	36	6	1040	920	980	28	22,5	8	120	32	18	127	42	1300	930
2АИМУР 450SA6	450	2450	210	280	1250	1490	850	1030	180	42	36	6	1040	920	980	28	22,5	8	130	32	18	137	42	1300	930
2АИМУР 450SB6	450	2450	210	280	1250	1490	850	1030	180	42	36	6	1040	920	980	28	22,5	8	130	32	18	137	42	1300	930
2АИМУР 450MA6	450	2450	210	280	1250	1490	850	1030	180	42	36	6	1040	920	980	28	22,5	8	130	32	18	137	42	1300	930
2АИМУР 450MB6	450	2450	210	280	1250	1490	850	1030	180	42	36	6	1040	920	980	28	22,5	8	130	32	18	137	42	1300	930
2АИМУР 450SA8	450	2450	210	280	1250	1490	850	1030	180	42	36	6	1040	920	980	28	22,5	8	130	32	18	137	42	1300	930
2АИМУР 450SB8	450	2450	210	280	1250	1490	850	1030	180	42	36	6	1040	920	980	28	22,5	8	130	32	18	137	42	1300	930
2АИМУР 450MA8	450	2450	210	280	1250	1490	850	1030	180	42	36	6	1040	920	980	28	22,5	8	130	32	18	137	42	1300	930
2АИМУР 450MB8	450	2450	210	280	1250	1490	850	1030	180	42	36	6	1040	920	980	28	22,5	8	130	32	18	137	42	1300	930
2АИМУР 500SA2	500	2610	210	425	1320	1560	950	1130	180	42	-	-	-	-	-	-	-	-	110	28	16	116	42	1420	970
2АИМУР 500SB2	500	2610	210	425	1320	1560	950	1130	180	42	-	-	-	-	-	-	-	-	110	28	16	116	42	1420	970
2АИМУР 500MA2	500	2610	210	425	1320	1560	950	1130	180	42	-	-	-	-	-	-	-	-	110	28	16	116	42	1420	970
2АИМУР 500MB2	500	2610	210	425	1320	1560	950	1130	180	42	-	-	-	-	-	-	-	-	110	28	16	116	42	1420	970
2АИМУР 500SA4	500	2610	250	315	1320	1560	950	1130	180	42	42	6	1150	1000	1080	28	15,0	12	130	32	18	137	42	1420	970
2АИМУР 500SB4	500	2610	250	315	1320	1560	950	1130	180	42	42	6	1150	1000	1080	28	15,0	12	130	32	18	137	42	1420	970
2АИМУР 500MA4	500	2610	250	315	1320	1560	950	1130	180	42	42	6	1150	1000	1080	28	15,0	12	130	32	18	137	42	1420	970

Габаритно-присоединительные и установочные размеры электродвигателей 2АИМУР (355-500)

Габарит	H	L	E	C	B	BB	A	AB	AA	K	LA	T	P	N	M	S	α	n	D	F	GD	GA	HA	HD	AD
	h	l30	l1	l31	l10	l11	b10	b11	b12	d10	b21	l20	d24	d25	d20	d22	α20	n	d1	b1	h1	h5	h10	h31	b31
2АИМУР 500МВ4	500	2610	250	315	1320	1560	950	1130	180	42	42	6	1150	1000	1080	28	15,0	12	130	32	18	137	42	1420	970
2АИМУР 500СА6	500	2610	250	315	1320	1560	950	1130	180	42	42	6	1150	1000	1080	28	15,0	12	140	36	20	148	42	1420	970
2АИМУР 500SB6	500	2610	250	315	1320	1560	950	1130	180	42	42	6	1150	1000	1080	28	15,0	12	140	36	20	148	42	1420	970
2АИМУР 500МА6	500	2610	250	315	1320	1560	950	1130	180	42	42	6	1150	1000	1080	28	15,0	12	140	36	20	148	42	1420	970
2АИМУР 500МВ6	500	2610	250	315	1320	1560	950	1130	180	42	42	6	1150	1000	1080	28	15,0	12	140	36	20	148	42	1420	970
2АИМУР 500СА8	500	2610	250	315	1320	1560	950	1130	180	42	42	6	1150	1000	1080	28	15,0	12	140	36	20	148	42	1420	970
2АИМУР 500SB8	500	2610	250	315	1320	1560	950	1130	180	42	42	6	1150	1000	1080	28	15,0	12	140	36	20	148	42	1420	970
2АИМУР 500МА8	500	2610	250	315	1320	1560	950	1130	180	42	42	6	1150	1000	1080	28	15,0	12	140	36	20	148	42	1420	970
2АИМУР 500МВ8	500	2610	250	315	1320	1560	950	1130	180	42	42	6	1150	1000	1080	28	15,0	12	140	36	20	148	42	1420	970

Электродвигатели взрывозащищенные серии 2АИМУРЧР

Технические характеристики электродвигателей 2АИМУРЧР

Типоразмер	Номинальная мощность, кВт	Синхронная частота вращения, (мин ⁻¹)	Ток, А		КПД, %	cos φ	Скольжение, %	Кратность, о.е.			Момент инерции ротора Н*м ² (кгс*м ²)
			Для напряжения 380/660 В	Для напряжения 660/1140 В				Начального пускового тока	Начального пускового момента	Максимального момента	
2АИМУРЧР 200М2-1	37	3000	67,9/39,2	39,2/22,6	92,0	0,90	1,66	7,5	2,0	2,3	0,17
2АИМУРЧР 200М2-2	37	3000	67,9/39,2	39,2/22,6	92,0	0,90	1,66	7,5	2,0	2,3	0,17
2АИМУРЧР 200L2-1	45	3000	82,3/47,5	47,5/27,4	92,3	0,90	1,66	7,5	2,0	2,1	0,28
2АИМУРЧР 200L2-2	45	3000	82,3/47,5	47,5/27,4	92,3	0,90	1,66	7,5	2,0	2,1	0,28
2АИМУРЧР 200М4-1	37	1500	69,9/40,3	40,3/23,4	92,5	0,87	2,0	7,2	2,2	2,3	0,37
2АИМУРЧР 200М4-2	37	1500	69,9/40,3	40,3/23,4	92,5	0,87	2,0	7,2	2,2	2,3	0,37
2АИМУРЧР 200L4-1	45	1500	83,4/48,1	48,1/27,8	92,8	0,88	2,0	7,2	2,2	2,3	0,56
2АИМУРЧР 200L4-2	45	1500	83,4/48,1	48,1/27,8	92,8	0,88	2,0	7,2	2,2	2,3	0,56
2АИМУРЧР 200М6-1	22	1000	44,7/25,8	25,8/14,9	90,0	0,83	2,0	7,0	2,1	2,1	0,47
2АИМУРЧР 200М6-2	22	1000	44,7/25,8	25,8/14,9	90,0	0,83	2,0	7,0	2,1	2,1	0,47
2АИМУРЧР 200L6-1	30	1000	59,3/34,2	34,2/19,8	91,5	0,84	2,5	7,0	2,1	2,1	0,59
2АИМУРЧР 200L6-2	30	1000	59,3/34,2	34,2/19,8	91,5	0,84	2,5	7,0	2,1	2,1	0,59
2АИМУРЧР 200М8-1	18,5	750	41,1/23,7	23,7/13,7	90,0	0,76	3,33	6,6	1,9	2,0	0,52
2АИМУРЧР 200М8-2	18,5	750	41,1/23,7	23,7/13,7	90,0	0,76	3,33	6,6	1,9	2,0	0,52
2АИМУРЧР 200L8-1	22	750	50,0/28,9	28,9/16,7	88,0	0,76	2,66	6,6	1,8	2,0	0,62
2АИМУРЧР 200L8-2	22	750	50,0/28,9	28,9/16,7	88,0	0,76	2,66	6,6	1,8	2,0	0,62
2АИМУРЧР 225М2-1	55	3000	100,4/58,0	58,0/33,5	92,5	0,90	1,33	7,5	2,0	2,0	0,38
2АИМУРЧР 225М2-2	55	3000	100,4/58,0	58,0/33,5	92,5	0,90	1,33	7,5	2,0	2,0	0,38
2АИМУРЧР 225М4-1	55	1500	100,3/57,9	57,9/33,5	93,0	0,87	1,33	7,2	2,2	2,3	0,78
2АИМУРЧР 225М4-2	55	1500	100,3/57,9	57,9/33,5	93,0	0,87	1,33	7,2	2,2	2,3	0,78
2АИМУРЧР 225М6-1	37	1000	70,7/40,8	40,8/23,2	92,4	0,86	2,0	7,0	2,1	2,3	0,94
2АИМУРЧР 225М6-2	37	1000	70,7/40,8	40,8/23,2	92,4	0,86	2,0	7,0	2,1	2,3	0,94
2АИМУРЧР 225М8-1	30	750	62,9/36,3	36,3/20,6	91,8	0,79	2,66	6,0	1,9	2,1	0,89
2АИМУРЧР 225М8-2	30	750	62,9/36,3	36,3/20,6	91,8	0,79	2,66	6,0	1,9	2,1	0,89
2АИМУРЧР 250S2-1	75	3000	136,8/79,0	79,0/45,7	93,0	0,90	1,0	7,5	2,0	2,3	0,46
2АИМУРЧР 250S2-2	75	3000	136,8/79,0	79,0/45,7	93,0	0,90	1,0	7,5	2,0	2,3	0,46
2АИМУРЧР 250М2-1	90	3000	160,7/92,8	92,8/53,6	93,8	0,91	1,16	7,5	2,0	2,3	0,68
2АИМУРЧР 250М2-2	90	3000	160,7/92,8	92,8/53,6	93,8	0,91	1,16	7,5	2,0	2,3	0,68
2АИМУРЧР 250S4-1	75	1500	139,6/80,6	80,6/46,6	93,8	0,87	1,66	7,2	2,2	2,3	1,10
2АИМУРЧР 250S4-2	75	1500	139,6/80,6	80,6/46,6	93,8	0,87	1,66	7,2	2,2	2,3	1,10
2АИМУРЧР 250М4-1	90	1500	165,6/95,6	95,6/55,3	93,0	0,87	1,33	7,2	2,2	2,3	1,54
2АИМУРЧР 250М4-2	90	1500	165,6/95,6	95,6/55,3	93,0	0,87	1,33	7,2	2,2	2,3	1,54
2АИМУРЧР 250S6-1	45	1000	84,0/48,5	48,5/28,0	92,0	0,86	2,0	7,0	2,1	2,1	1,71
2АИМУРЧР 250S6-2	45	1000	84,0/48,5	48,5/28,0	92,0	0,86	2,0	7,0	2,1	2,1	1,71

Технические характеристики электродвигателей 2АИМУРЧР

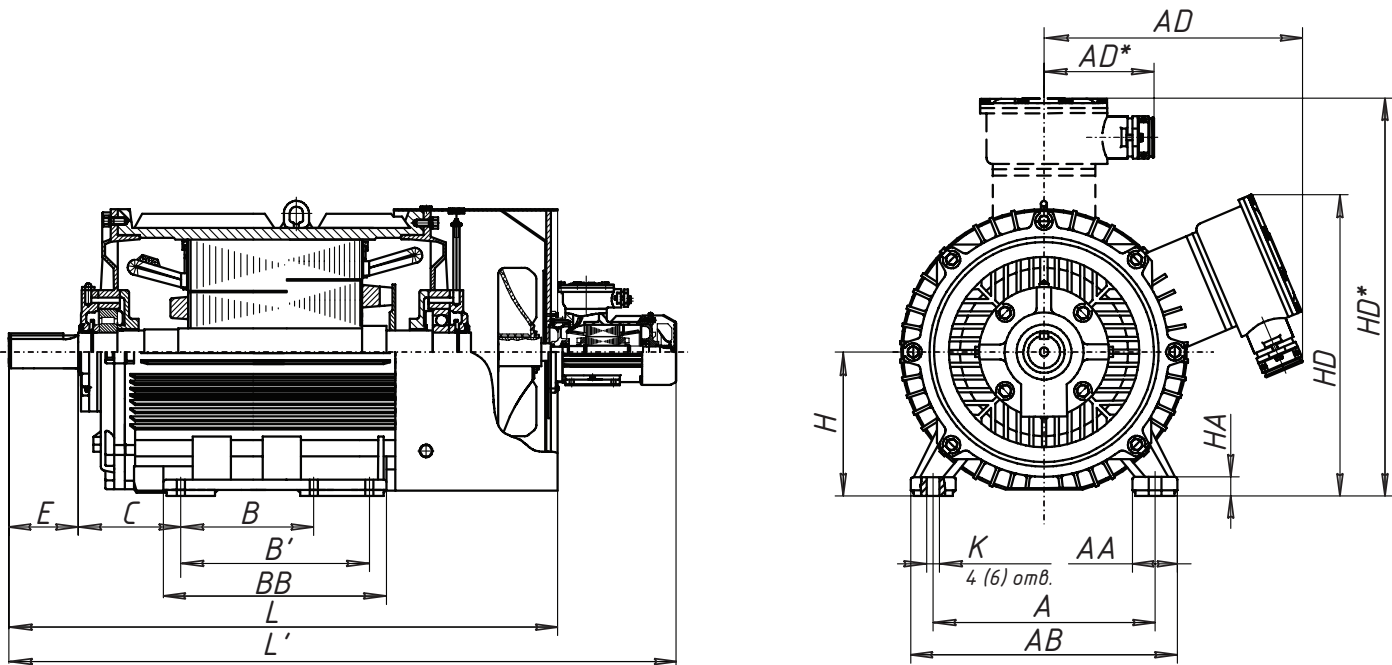
Типоразмер	Номинальная мощность, кВт	Синхронная частота вращения, (мин ⁻¹)	Ток, А		КПД, %	cos φ	Скольжение, %	Кратность, о.е.			Момент инерции ротора Н*м ² (кгс*м ²)
			Для напряжения 380/660 В	Для напряжения 660/1140 В				Начального пускового тока	Начального пускового момента	Максимального момента	
2АИМУРЧР 250М6-1	55	1000	104,7/60,5	60,5/35,0	92,8	0,86	2,0	7,0	2,1	2,1	2,15
2АИМУРЧР 250М6-2	55	1000	104,7/60,5	60,5/35,0	92,8	0,86	2,0	7,0	2,1	2,1	2,15
2АИМУРЧР 250S8-1	37	750	77,8/44,9	44,9/26,0	91,5	0,79	2,66	6,6	1,9	2,0	1,71
2АИМУРЧР 250S8-2	37	750	77,8/44,9	44,9/26,0	91,5	0,79	2,66	6,6	1,9	2,0	1,71
2АИМУРЧР 250М8-1	45	750	93,9/54,2	54,2/31,3	91,0	0,80	2,0	6,6	1,9	2,0	2,15
2АИМУРЧР 250М8-2	45	750	93,9/54,2	54,2/31,3	91,0	0,80	2,0	6,6	1,9	2,0	2,15
2АИМУРЧР 280S2-1	110	3000	183,0/105,7	105,7/61,1	94,0	0,91	1,0	7,5	1,8	2,2	0,96
2АИМУРЧР 280S2-2	110	3000	183,0/105,7	105,7/61,1	94,0	0,91	1,0	7,5	1,8	2,2	0,96
2АИМУРЧР 280S2-3	132	3000	233,2/134,6	134,6/77,7	94,5	0,91	0,74	7,1	1,8	2,2	1,57
2АИМУРЧР 280М2-1	132	3000	231,2/133,5	133,5/77,2	94,5	0,91	0,83	7,1	1,8	2,2	1,57
2АИМУРЧР 280М2-2	132	3000	231,2/133,5	133,5/77,2	94,5	0,91	0,83	7,1	1,8	2,2	1,57
2АИМУРЧР 280М2-3	160	3000	279,3/161,3	161,3/93,1	94,6	0,92	0,76	7,1	1,8	2,2	1,76
2АИМУРЧР 280L2-3	200	3000	348,4/201,1	201,1/116,1	94,8	0,92	0,91	7,1	1,8	2,2	2,35
2АИМУРЧР 280S4-1	110	1500	201,6/116,4	116,4/67,3	94,5	0,88	1,0	6,9	2,1	2,2	2,67
2АИМУРЧР 280S4-2	110	1500	201,6/116,4	116,4/67,3	94,5	0,88	1,0	6,9	2,1	2,2	2,67
2АИМУРЧР 280S4-3	132	1500	240,4/138,8	138,8/80,1	94,8	0,88	0,98	6,9	2,1	2,2	3,34
2АИМУРЧР 280М4-1	132	1500	240,4/138,8	138,8/80,2	94,8	0,88	1,33	6,9	2,1	2,2	3,34
2АИМУРЧР 280М4-2	132	1500	240,4/138,8	138,8/80,2	94,8	0,88	1,33	6,9	2,1	2,2	3,34
2АИМУРЧР 280М4-3	160	1500	287,8/166,2	166,2/96,0	94,9	0,89	1,02	6,9	2,1	2,2	4,03
2АИМУРЧР 280L4-3	200	1500	359,8/207,7	207,7/119,9	94,9	0,89	1,18	6,9	2,1	2,2	4,88
2АИМУРЧР 280S6-1	75	1000	142,2/82,1	82,1/47,5	93,5	0,86	2,0	7,0	2,0	2,0	2,86
2АИМУРЧР 280S6-2	75	1000	142,2/82,1	82,1/47,5	93,5	0,86	2,0	7,0	2,0	2,0	2,86
2АИМУРЧР 280М6-1	90	1000	170,2/98,3	98,3/56,8	94,5	0,85	1,5	6,2	1,9	2,2	4,08
2АИМУРЧР 280М6-2	90	1000	170,2/98,3	98,3/56,8	94,5	0,85	1,5	6,2	1,9	2,2	4,08
2АИМУРЧР 280М6-3	110	1000	206,7/119,3	119,3/68,9	94,0	0,86	1,08	6,7	2,0	2,0	5,06
2АИМУРЧР 280L6-3	132	1000	244,7/141,3	141,3/81,6	94,2	0,87	1,07	6,7	2,0	2,0	5,84
2АИМУРЧР 280S8-1	55	750	112,0/64,7	64,7/37,4	92,8	0,81	2,0	6,6	1,8	2,0	3,12
2АИМУРЧР 280S8-2	55	750	112,0/64,7	64,7/37,4	92,8	0,81	2,0	6,6	1,8	2,0	3,12
2АИМУРЧР 280М8-1	75	750	151,3/87,3	87,3/50,5	93,0	0,81	2,0	6,6	1,8	2,0	5,2
2АИМУРЧР 280М8-2	75	750	151,3/87,3	87,3/50,5	93,0	0,81	2,0	6,6	1,8	2,0	5,2
2АИМУРЧР 280М8-3	90	750	177,8/102,7	102,7/59,3	93,8	0,82	1,31	6,6	1,8	2,0	6,19
2АИМУРЧР 280L8-3	110	750	216,8/125,2	125,2/72,3	94,0	0,82	1,34	6,4	1,8	2,0	7,26
2АИМУРЧР 280М10-3	55	600	121,1/69,9	69,9/40,4	92,0	0,75	1,27	6,2	1,5	2,0	4,62
2АИМУРЧР 280L10-3	75	600	162,1/93,6	93,6/54,0	92,5	0,76	1,32	6,2	1,5	2,0	6,19
2АИМУРЧР 315S2-1	160	3000	279,0/161,1	161,1/93,1	95,1	0,93	0,83	7,0	1,8	2,2	1,73
2АИМУРЧР 315М2-1	200	3000	348,0/200,9	200,9/116,8	95,5	0,93	0,83	8,0	1,8	2,2	1,94
2АИМУРЧР 315М2-3	250	3000	433,7/250,4	250,4/144,6	95,2	0,92	0,71	7,1	1,6	2,2	3,25
2АИМУРЧР 315L2-3	315	3000	545,3/314,8	314,8/181,8	95,4	0,92	0,71	7,1	1,6	2,2	3,93
2АИМУРЧР 315S4-1	160	1500	287,8/166,2	166,2/96,1	95,3	0,89	1,33	6,2	2,1	2,2	3,68

Технические характеристики электродвигателей 2АИМУРЧР

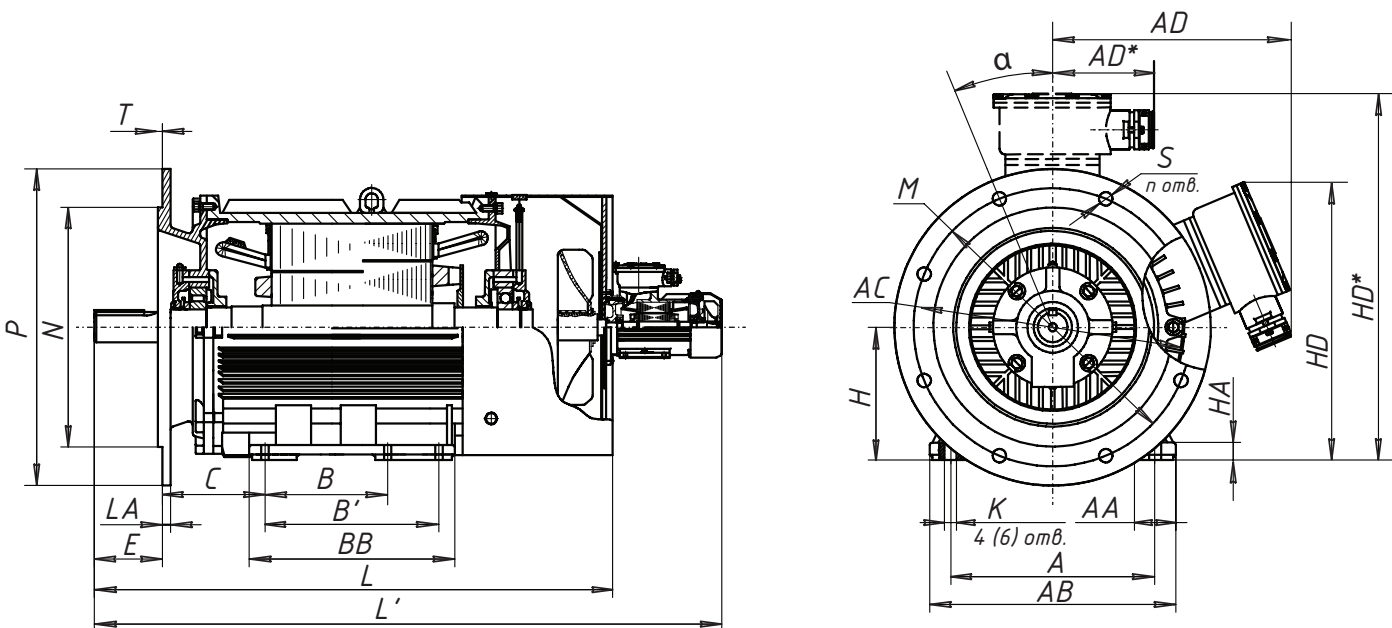
Типоразмер	Номинальная мощность, кВт	Синхронная частота вращения, (мин ⁻¹)	Ток, А		КПД, %	cos φ	Скольжение, %	Кратность, о.е.			Момент инерции ротора Н*м ² (кгс*м ²)
			Для напряжения 380/660 В	Для напряжения 660/1140 В				Начального пускового тока	Начального пускового момента	Максимального момента	
2АИМУРЧР 315М4-1	200	1500	359,4/207,5	207,5/119,9	95,6	0,89	1,33	6,5	2,1	2,2	4,25
2АИМУРЧР 315М4-3	250	1500	443,3/255,9	255,9/147,8	95,2	0,90	0,81	6,9	2,1	2,2	8,33
2АИМУРЧР 315L4-3	315	1500	558,6/322,5	322,5/186,2	95,2	0,90	0,80	6,9	2,1	2,2	10,51
2АИМУРЧР 315S6-1	110	1000	206,0/118,9	118,9/68,7	94,8	0,88	2,0	6,9	2,0	2,0	4,76
2АИМУРЧР 315M6-1	132	1000	244,0/140,9	140,9/81,4	95,0	0,90	2,0	6,6	2,0	2,0	5,15
2АИМУРЧР 315M6-3	160	1000	292,3/168,8	168,8/97,5	94,5	0,88	1,05	6,7	1,9	2,0	9,53
2АИМУРЧР 315L6-3	200	1000	365,4/211,0	211,0/121,8	94,5	0,88	1,05	6,7	1,9	2,0	11,8
2АИМУРЧР 315S8-1	90	750	178,0/102,8	102,8/59,43	94,5	0,85	2,0	6,0	1,8	2,0	5,82
2АИМУРЧР 315M8-1	110	750	217,0/125,3	125,3/72,4	94,5	0,86	2,0	5,9	1,8	2,0	6,75
2АИМУРЧР 315M8-3	132	750	261,0/150,7	150,7/87,0	93,7	0,82	1,04	6,4	1,8	2,0	11,86
2АИМУРЧР 315L8-3	160	750	314,7/181,7	181,7/104,9	94,2	0,82	1,12	6,4	1,8	2,0	14,5
2АИМУРЧР 315S10-1	55	600	112,0/64,7	64,7/37,4	92,8	0,81	2,0	6,0	1,5	2,0	8,66
2АИМУРЧР 315S10-3	90	600	191,0/110,3	110,3/63,7	93,0	0,77	1,31	6,2	1,5	2,0	7,26
2АИМУРЧР 315M10-1	75	600	151,3/87,3	87,3/50,5	93,0	0,81	2,0	5,9	1,5	2,0	8,92
2АИМУРЧР 315M10-3	110	600	229,9/132,7	132,7/76,6	93,2	0,78	1,32	6,0	1,3	2,0	10,61
2АИМУРЧР 315L10-3	132	600	275,0/158,8	158,8/91,7	93,5	0,78	1,27	6,0	1,3	2,0	12,7
2АИМУРЧР 355S2-1	250	3000	431,0/248,8	248,8/143,8	96,0	0,93	0,66	6,8	1,6	2,2	3,05
2АИМУРЧР 355S2-3	355	3000	612,0/353,3	353,3/204,2	96,0	0,93	0,66	6,8	2,0	2,0	4,88
2АИМУРЧР 355M2-1	315	3000	533,0/307,7	307,7/177,9	96,0	0,93	0,66	7,4	1,6	2,2	3,68
2АИМУРЧР 355M2-3	400	3000	710,8/410,4	410,4/236,2	95,0	0,90	2,0	6,7	2,0	2,0	6,2
2АИМУРЧР 355S4-1	250	1500	439,5/253,7	253,7/146,6	95,3	0,89	1,33	6,2	2,1	2,2	6,77
2АИМУРЧР 355S4-3	355	1500	624,1/360,2	360,2/208,2	95,3	0,89	1,33	6,2	2,0	2,0	7,6
2АИМУРЧР 355M4-1	315	1500	550,3/317,7	317,7/183,6	95,6	0,89	1,33	6,5	2,1	2,2	8,2
2АИМУРЧР 355M4-3	400	1500	710,8/410,4	410,4/236,2	95,0	0,90	2,0	6,7	2,0	2,0	13,2
2АИМУРЧР 355S6-1	160	1000	292,3/168,8	168,8/97,6	95,1	0,89	1,0	7,5	1,9	2,0	7,8
2АИМУРЧР 355M6-1	200	1000	364,6/210,5	210,5/112,7	95,5	0,90	1,0	7,1	1,9	2,0	9,1
2АИМУРЧР 355M6-3	250	1000	456,8/263,7	263,7/152,2	94,5	0,88	1,02	6,7	1,9	2,0	14,8
2АИМУРЧР 355L6-3	315	1000	575,5/332,3	332,3/191,9	94,5	0,88	1,04	6,7	1,9	2,0	16,4
2АИМУРЧР 355S8-1	132	750	161,0/150,7	150,7/97,1	94,7	0,83	1,31	6,5	1,8	2,0	10,55
2АИМУРЧР 355M8-1	160	750	314,7/181,7	181,7/105,0	95,5	0,85	1,33	6,6	1,8	2,0	11,73
2АИМУРЧР 355M8-3	200	750	387,4/223,7	223,7/129,1	94,5	0,83	1,11	6,4	1,8	2,0	18,12
2АИМУРЧР 355L8-3	250	750	484,3/279,6	279,6/161,4	94,5	0,83	1,10	6,4	1,8	2,0	20,07
2АИМУРЧР 355M10-3	200	600	323,3/186,7	186,7/107,8	94,0	0,80	1,31	7,0	1,5	2,0	21,6
2АИМУРЧР 355L10-3	200	600	404,11/233,3	233,3/134,7	94,0	0,80	1,31	7,0	1,5	2,0	22,4

Габаритно-присоединительные и установочные размеры электродвигателей 2АИМУРЧР

Монтажное исполнение IM 1001

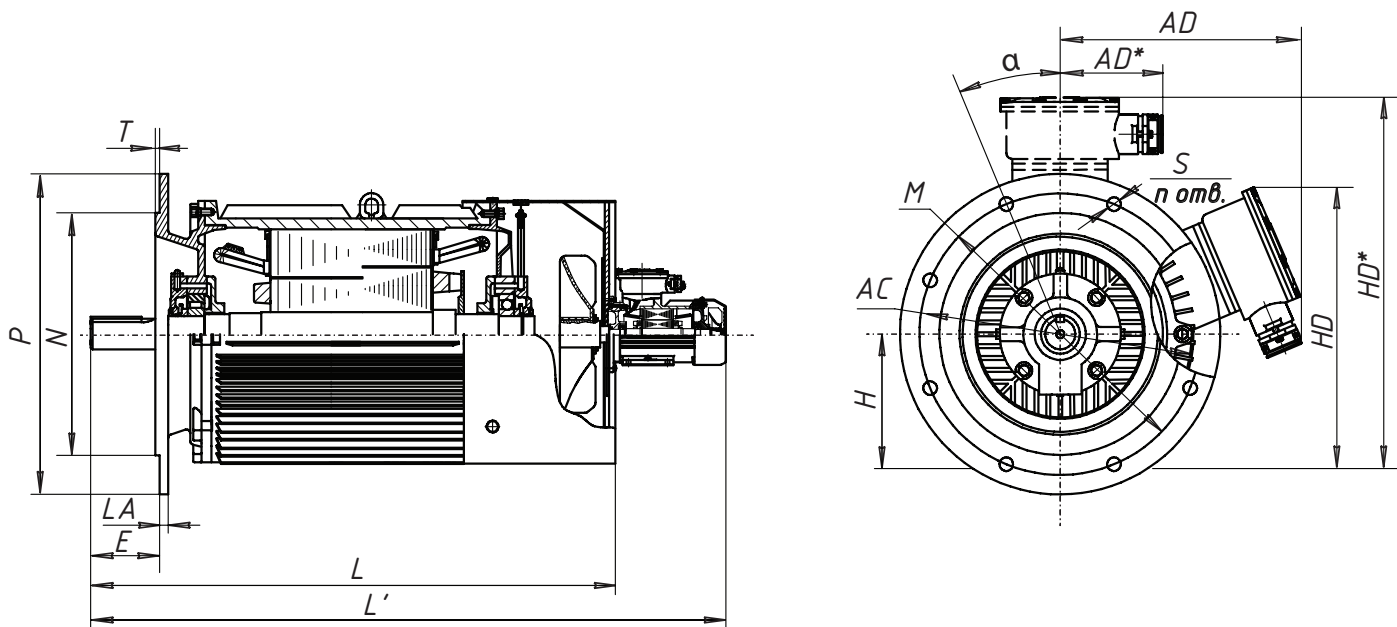


Монтажное исполнение IM 2001

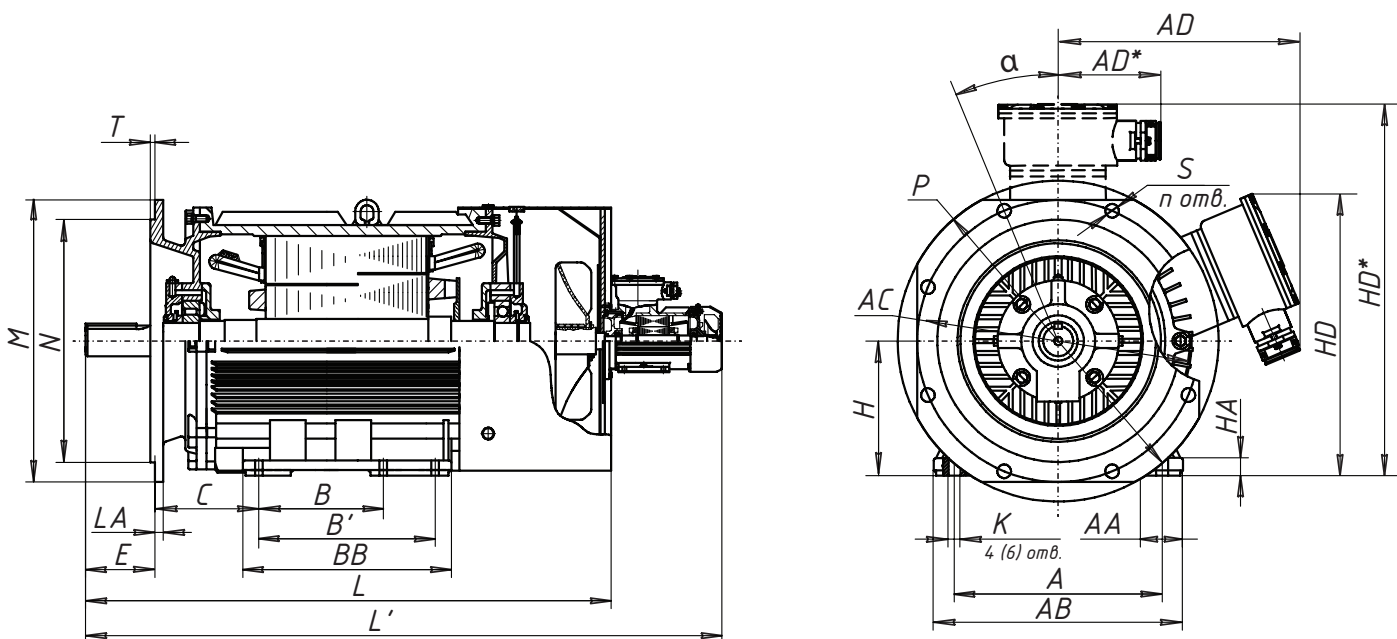


Габаритно-присоединительные и установочные размеры электродвигателей 2АИМУРЧР

Монтажное исполнение IM 3001

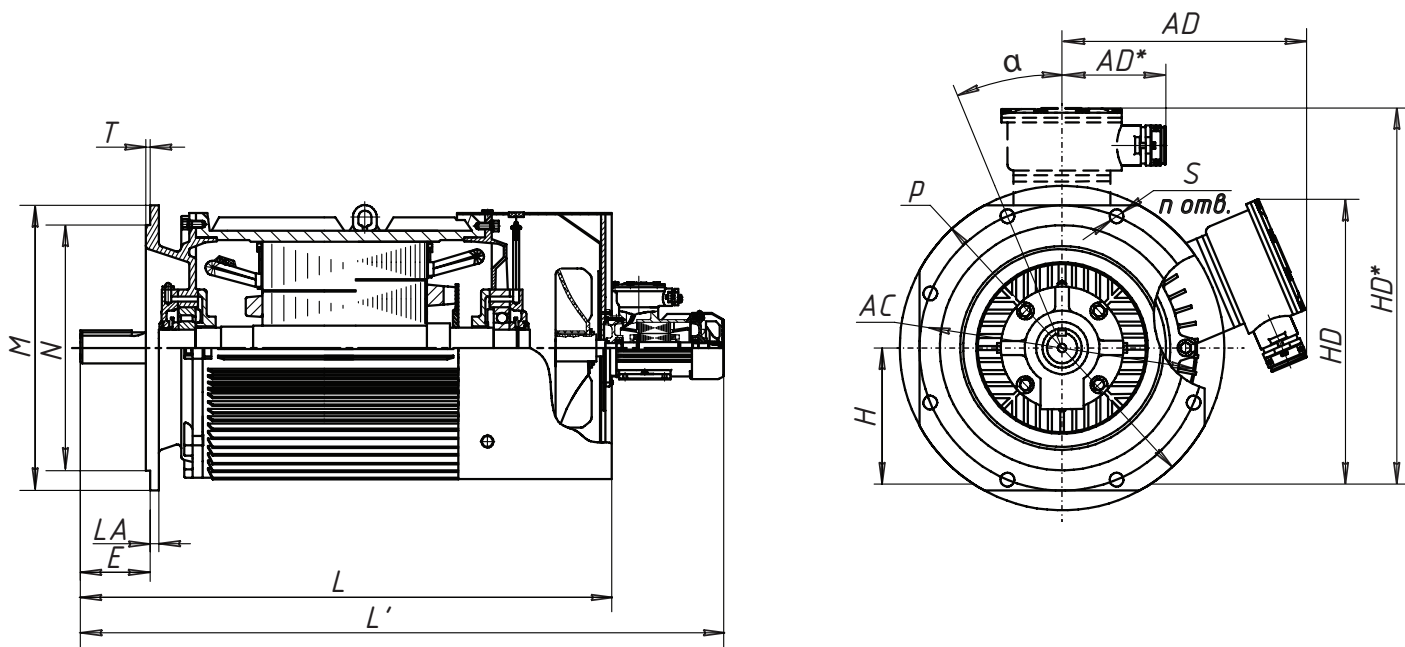


Монтажное исполнение IM 97..1



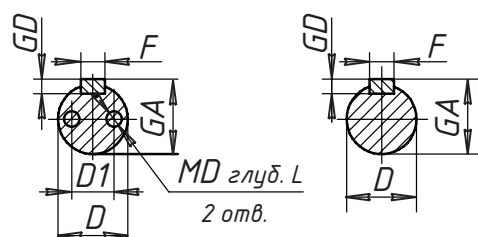
Габаритно-присоединительные и установочные размеры электродвигателей 2АИМУРЧР

Монтажное исполнение IM 40..1



A-A
Исполнение 1

A-A
Исполнение 2



Тип двигателя	D1	MD	l
2АИМУРЧР 200, 225	36	M12	20
2АИМУРЧР 250S2 250M2	45	M12	20
2АИМУРЧР 250, 280, 315	45	M16	30
2АИМУРЧР 355	63	M16	30

Габаритно-присоединительные и установочные размеры электродвигателей 2АИМУРЧ

Габарит	Н	Л	Л'	Е	С	В/В'	ВВ	А	АВ	АА	К	LA	T	P	N	M	S	α	D	F	GD	GA	HA	AC	AD	HD	HD*			
	h	l30		l1	l31	l10	l11	b10	b11	b12	d10	b21	l20	d24	d25	d20	d22	α20	d1	b1	h1	h5	h10	d30	b31	h31	AD*	HD*		
2АИМУРЧ 200М2-1	200	845	1125	110	133	267	366	318	388	70	19	17	5	450	350	400	19	22,5	8	55	16	10	59	25	395	-	-	240	565	
2АИМУРЧ 200М2-2	200	890	1140	110	133	267	331	318	388	75	19	22	5	550	450	500	19	22,5	8	55	16	10	59	35	400	-	-	270	590	
2АИМУРЧ 200L2-1	200	845	1125	110	133	305	366	318	388	70	19	17	5	450	350	400	19	22,5	8	55	16	10	59	25	395	-	-	240	565	
2АИМУРЧ 200L2-2	200	910	1160	110	133	305	369	318	388	75	19	22	5	550	450	500	19	22,5	8	55	16	10	59	30	400	-	-	270	590	
2АИМУРЧ 200М4-1	200	845	1125	140	133	267	366	318	388	70	19	17	5	450	350	400	19	22,5	8	60	18	11	64	25	395	-	-	240	565	
2АИМУРЧ 200М4-2	200	890	1140	140	133	267	331	318	388	75	19	22	5	550	450	500	19	22,5	8	60	18	11	64	30	400	-	-	270	590	
2АИМУРЧ 200L4-1	200	845	1125	140	133	305	366	318	388	70	19	17	5	450	350	400	19	22,5	8	60	18	11	64	25	395	-	-	240	565	
2АИМУРЧ 200L4-2	200	910	1160	140	133	305	369	318	388	75	19	22	5	550	450	500	19	22,5	8	60	18	11	64	30	400	-	-	270	590	
2АИМУРЧ 200М6-1	200	845	1125	140	133	267	366	318	388	70	19	17	5	450	350	400	19	22,5	8	60	18	11	64	25	395	-	-	240	565	
2АИМУРЧ 200М6-2	200	890	1140	140	133	267	331	318	388	75	19	22	5	550	450	500	19	22,5	8	60	18	11	64	30	400	-	-	270	590	
2АИМУРЧ 200L6-1	200	845	1125	140	133	305	366	318	388	70	19	17	5	450	350	400	19	22,5	8	60	18	11	64	25	395	-	-	240	565	
2АИМУРЧ 200L6-2	200	910	1160	140	133	305	369	318	388	75	19	22	5	550	450	500	19	22,5	8	60	18	11	64	30	400	-	-	270	590	
2АИМУРЧ 200М8-1	200	845	1125	140	133	267	366	318	388	70	19	17	5	450	350	400	19	22,5	8	60	18	11	64	25	395	-	-	240	565	
2АИМУРЧ 200М8-2	200	890	1140	140	133	267	331	318	388	75	19	22	5	550	450	500	19	22,5	8	60	18	11	64	30	400	-	-	270	590	
2АИМУРЧ 200L8-1	200	845	1125	140	133	305	366	318	388	70	19	17	5	450	350	400	19	22,5	8	60	18	11	64	25	395	-	-	240	565	
2АИМУРЧ 200L8-2	200	910	1160	140	133	305	369	318	388	75	19	22	5	550	450	500	19	22,5	8	60	18	11	64	30	400	-	-	270	590	
2АИМУРЧ 225М2-1	225	920	1200	110	149	311	380	356	431	75	19	23	5	550	450	500	19	22,5	8	55	16	10	59	30	445	-	-	250	630	
2АИМУРЧ 225М2-2	225	960	1210	110	149	311	380	356	431	80	19	18	5	550	450	500	19	22,5	8	55	16	10	59	30	450	-	-	250	625	
2АИМУРЧ 225М4-1	225	920	1200	140	149	311	380	356	431	75	19	23	5	550	450	500	19	22,5	8	65	18	11	69	30	445	-	-	250	630	
2АИМУРЧ 225М4-2	225	960	1210	140	149	311	380	356	431	80	19	18	5	550	450	500	19	22,5	8	65	18	11	69	30	450	-	-	250	625	
2АИМУРЧ 225М6-1	225	920	1200	140	149	311	380	356	431	75	19	23	5	550	450	500	19	22,5	8	65	18	11	69	30	445	-	-	250	630	
2АИМУРЧ 225М6-2	225	960	1210	140	149	311	380	356	431	80	19	18	5	550	450	500	19	22,5	8	65	18	11	69	30	450	-	-	250	625	
2АИМУРЧ 225М8-1	225	920	1200	140	149	311	380	356	431	75	19	23	5	550	450	500	19	22,5	8	65	18	11	69	30	445	-	-	250	630	
2АИМУРЧ 225М8-2	225	960	1210	140	149	311	380	356	431	80	19	18	5	550	450	500	19	22,5	8	65	18	11	69	30	450	-	-	250	625	
2АИМУРЧ 250S2-1	250	1040	1320	140	168	311	430	406	486	80	24	20	5	550	450	500	19	22,5	8	65	18	11	69	32	495	-	-	280	710	
2АИМУРЧ 250S2-2	250	1011	1261	140	168	311	389	406	486	80	24	20	6	660	550	600	24	22,5	8	65	18	11	69	33	500	470	570	-	-	-
2АИМУРЧ 250М2-1	250	1040	1320	140	168	349	430	406	486	80	24	20	5	550	450	500	19	22,5	8	65	18	11	69	32	495	-	-	280	710	
2АИМУРЧ 250М2-2	250	1051	1301	140	168	349	425	406	486	80	24	20	6	660	550	600	24	22,5	8	65	18	11	69	33	500	470	570	-	-	-
2АИМУРЧ 250S4-1	250	1040	1320	140	168	311	430	406	486	80	24	20	5	550	450	500	19	22,5	8	75	20	12	79,5	32	495	-	-	280	710	

Габаритно-присоединительные и установочные размеры электродвигателей 2АИМУРЧ

Габарит	H	L	L'	E	C	V/B'	BB	A	AB	AA	K	LA	T	P	N	M	S	α	D	F	GD	GA	HA	AC	AD	HD	HD*		
	h	l30	l1	l31	l10	l11	b10	b11	b12	d10	b21	l20	d24	d25	d20	d22	d20	d1	b1	h1	h5	h10	d30	b31	h31	b31*	h31*		
2АИМУРЧ 250S4-2	250	1011	1261	140	168	311	389	406	486	80	24	20	6	660	550	600	24	22,5	8	75	20	12	79,5	33	500	470	570	-	-
2АИМУРЧ 250M4-1	250	1040	1320	140	168	349	430	406	486	80	24	20	5	550	450	500	19	22,5	8	75	20	12	79,5	32	495	-	-	280	710
2АИМУРЧ 250M4-2	250	1051	1301	140	168	349	425	406	486	80	24	20	6	660	550	600	24	22,5	8	75	20	12	79,5	33	500	470	570	-	-
2АИМУРЧ 250S6-1	250	1040	1320	140	168	311	430	406	486	80	24	20	5	550	450	500	19	22,5	8	75	20	12	79,5	32	495	-	-	280	710
2АИМУРЧ 250S6-2	250	1011	1261	140	168	311	389	406	486	80	24	20	6	660	550	600	24	22,5	8	75	20	12	79,5	33	500	470	570	-	-
2АИМУРЧ 250M6-1	250	1040	1320	140	168	349	430	406	486	80	24	20	5	550	450	500	19	22,5	8	75	20	12	79,5	32	495	-	-	280	710
2АИМУРЧ 250M6-2	250	1051	1301	140	168	349	425	406	486	80	24	20	6	660	550	600	24	22,5	8	75	20	12	79,5	33	500	470	570	-	-
2АИМУРЧ 250S8-1	250	1040	1320	140	168	311	430	406	486	80	24	20	5	550	450	500	19	22,5	8	75	20	12	79,5	32	495	-	-	280	710
2АИМУРЧ 250S8-2	250	1011	1261	140	168	311	389	406	486	80	24	20	6	660	550	600	24	22,5	8	75	20	12	79,5	33	500	470	570	-	-
2АИМУРЧ 250M8-1	250	1040	1320	140	168	349	430	406	486	80	24	20	5	550	450	500	19	22,5	8	75	20	12	79,5	32	495	-	-	280	710
2АИМУРЧ 250M8-2	250	1051	1301	140	168	349	425	406	486	80	24	20	6	660	550	600	24	22,5	8	75	20	12	79,5	33	500	470	570	-	-
2АИМУРЧ 280S2-1	280	1090	1388	140	190	368	529	457	542	85	24	20	6	660	550	600	24	22,5	8	70	20	12	74,5	35	545	-	-	280	770
2АИМУРЧ 280S2-2	280	1140	1438	140	190	368	453	457	542	85	24	22	6	660	550	600	24	22,5	8	70	20	12	74,5	35	550	520	630	-	-
2АИМУРЧ 280S2-3	280	1300	1558	140	190	368	460	457	545	85	24	22	6	660	550	600	24	22,5	8	75	20	12	74,5	35	630	645	700	-	-
2АИМУРЧ 280M2-1	280	1090	1388	140	190	419	529	457	542	85	24	20	6	660	550	600	24	22,5	8	70	20	12	74,5	35	545	-	-	280	770
2АИМУРЧ 280M2-2	280	1170	1428	140	190	419	509	457	542	85	24	22	6	660	550	600	24	22,5	8	70	20	12	74,5	35	550	520	630	-	-
2АИМУРЧ 280M2-3	280	1425	1683	140	190	419	510	457	545	85	24	22	6	660	550	600	24	22,5	8	75	20	12	74,5	35	630	645	700	-	-
2АИМУРЧ 280L2-3	280	1450	1708	140	190	457	550	457	545	85	24	22	6	660	550	600	24	22,5	8	75	20	12	74,4	35	630	645	700	-	-
2АИМУРЧ 280S4-1	280	1140	1438	170	190	368	529	457	542	85	24	22	6	660	550	600	24	22,5	8	80	22	14	85	35	545	-	-	280	770
2АИМУРЧ 280S4-2	280	1140	1438	170	190	368	458	457	542	85	24	22	6	660	550	600	24	22,5	8	80	22	14	85	35	550	520	630	-	-
2АИМУРЧ 280S4-3	280	1300	1558	170	190	368	460	457	545	85	24	22	6	660	550	600	24	22,5	8	80	22	14	85	35	630	645	700	-	-
2АИМУРЧ 280M4-1	280	1140	1438	170	190	419	529	457	542	85	24	22	6	660	550	600	24	22,5	8	80	22	14	85	35	545	-	-	280	770
2АИМУРЧ 280M4-2	280	1170	1428	170	190	419	509	457	542	85	24	22	6	660	550	600	24	22,5	8	80	22	14	85	35	550	520	630	-	-
2АИМУРЧ 280M4-3	280	1425	1683	170	190	419	510	457	545	85	24	22	6	660	550	600	24	22,5	8	80	22	14	85	35	630	645	700	-	-
2АИМУРЧ 280L4-3	280	1450	1708	170	190	457	550	457	545	85	24	22	6	660	550	600	24	22,5	8	80	22	14	85	35	630	645	700	-	-
2АИМУРЧ 280S6-1	280	1140	1438	170	190	368	529	457	542	85	24	22	6	660	550	600	24	22,5	8	80	22	14	85	35	545	-	-	280	770
2АИМУРЧ 280S6-2	280	1140	1438	170	190	368	458	457	542	85	24	22	6	660	550	600	24	22,5	8	80	22	14	85	35	550	520	630	-	-
2АИМУРЧ 280M6-1	280	1140	1438	170	190	419	529	457	542	85	24	22	6	660	550	600	24	22,5	8	80	22	14	85	35	545	-	-	280	770
2АИМУРЧ 280M6-2	280	1170	1428	170	190	419	509	457	542	85	24	22	6	660	550	600	24	22,5	8	80	22	14	85	35	550	520	630	-	-
2АИМУРЧ 280M6-1	280	1140	1438	170	190	419	529	457	542	85	24	22	6	660	550	600	24	22,5	8	80	22	14	85	35	545	-	-	280	770

Габаритно-присоединительные и установочные размеры электродвигателей 2АИМУРЧ

Габарит	H	L	L'	E	C	В/В'	ВВ	A	АВ	АА	К	LA	T	P	N	M	S	α	n	D	F	GD	GA	HA	AC	AD	HD	HD*	
	h	l30	l1	l31	l10	l11	b10	b11	b12	d10	d10	b21	l20	d24	d25	d20	d22	α20	n	df	b1	h1	h5	h10	d30	b31	h31	AD*	h31*
2АИМУРЧ 280М6-2	280	1170	1428	170	190	419	509	457	542	85	24	22	6	660	550	600	24	22,5	8	80	22	14	85	35	550	520	630	-	-
2АИМУРЧ 280М6-3	280	1425	1683	170	190	419	510	457	545	85	24	22	6	660	550	600	24	22,5	8	80	22	14	85	35	630	645	700	-	-
2АИМУРЧ 280L6-3	280	1450	1708	170	190	457	550	457	545	85	24	22	6	660	550	600	24	22,5	8	80	22	14	85	35	630	645	700	-	-
2АИМУРЧ 280S8-1	280	1140	1438	170	190	368	529	457	542	85	24	22	6	660	550	600	24	22,5	8	80	22	14	85	35	545	-	-	280	770
2АИМУРЧ 280S8-2	280	1140	1438	170	190	368	458	457	542	85	24	22	6	660	550	600	24	22,5	8	80	22	14	85	35	550	520	630	-	-
2АИМУРЧ 280М8-1	280	1140	1438	170	190	419	529	457	542	85	24	22	6	660	550	600	24	22,5	8	80	22	14	85	35	545	-	-	280	770
2АИМУРЧ 280М8-2	280	1170	1468	170	190	419	509	457	542	85	24	22	6	660	550	600	24	22,5	8	80	22	14	85	35	550	520	630	-	-
2АИМУРЧ 280М8-3	280	1425	1683	170	190	368	510	457	545	85	24	22	6	660	550	600	24	22,5	8	80	22	14	85	35	630	645	700	-	-
2АИМУРЧ 280L8-3	280	1450	1748	170	190	457	550	457	545	85	24	22	6	660	550	600	24	22,5	8	80	22	14	85	35	630	645	700	-	-
2АИМУРЧ 280М10-3	280	1425	1683	170	190	368	510	457	545	85	24	22	6	660	550	600	24	22,5	8	80	22	14	85	35	630	645	700	-	-
2АИМУРЧ 280L10-3	280	1450	1708	170	190	457	550	457	545	85	24	22	6	660	550	600	24	22,5	8	80	22	14	85	35	630	645	700	-	-
2АИМУРЧ 315S2-1	315	1390	1690	140	216	406	780	508	640	120	28	25	6	660	550	600	24	22,5	8	75	20	12	79,5	45	630	-	-	400	950
2АИМУРЧ 315М2-1	315	1390	1690	140	216	457	780	508	640	120	28	25	6	660	550	600	24	22,5	8	75	20	12	79,5	45	630	-	-	400	950
2АИМУРЧ 315М2-3	315	1470	1770	140	216	406/457	630	508	640	120	28	25	6	800	680	740	24	22,5	8	75	20	12	79,5	35	705	675	760	-	-
2АИМУРЧ 315L2-3	315	1600	1900	140	216	547/508	680	508	640	120	28	25	6	800	680	740	24	22,5	8	75	20	12	79,5	35	705	675	760	-	-
2АИМУРЧ 315S4-1	315	1420	1720	170	216	406	780	508	640	120	28	25	6	660	550	600	24	22,5	8	90	25	14	95	45	630	-	-	400	950
2АИМУРЧ 315М4-1	315	1420	1720	170	216	457	780	508	640	120	28	25	6	660	550	600	24	22,5	8	90	25	14	95	45	630	-	-	400	950
2АИМУРЧ 315М4-3	315	1470	1770	170	216	406/457	630	508	640	120	28	25	6	800	680	740	24	22,5	8	90	25	14	95	35	705	675	760	-	-
2АИМУРЧ 315L4-3	315	1600	1900	170	216	457/508	680	508	640	120	28	25	6	800	680	740	24	22,5	8	90	25	14	95	35	705	675	760	-	-
2АИМУРЧ 315S6-1	315	1420	1720	170	216	406	780	508	640	120	28	25	6	660	550	600	24	22,5	8	90	25	14	95	45	630	-	-	400	950
2АИМУРЧ 315М6-1	315	1420	1720	170	216	457	780	508	640	120	28	25	6	660	550	600	24	22,5	8	90	25	14	95	45	630	-	-	400	950
2АИМУРЧ 315М6-3	315	1470	1770	170	216	406/457	630	508	640	120	28	25	6	800	680	740	24	22,5	8	90	25	14	95	35	705	675	760	-	-
2АИМУРЧ 315L6-3	315	1600	1900	170	216	457/508	680	508	640	120	28	25	6	800	680	740	24	22,5	8	90	25	14	95	35	705	675	760	-	-
2АИМУРЧ 315S8-1	315	1420	1720	170	216	406	780	508	640	120	28	25	6	660	550	600	24	22,5	8	90	25	14	95	45	630	-	-	400	950
2АИМУРЧ 315М8-1	315	1420	1720	170	216	457	780	508	640	120	28	25	6	660	550	600	24	22,5	8	90	25	14	95	45	630	-	-	400	950
2АИМУРЧ 315М8-3	315	1470	1770	170	216	406/457	630	508	640	120	28	25	6	800	680	740	24	22,5	8	90	25	14	95	35	705	675	760	-	-
2АИМУРЧ 315L8-3	315	1600	1900	170	216	457/508	680	508	640	120	28	25	6	800	680	740	24	22,5	8	90	25	14	95	35	705	675	760	-	-
2АИМУРЧ 315S10-1	315	1420	1720	170	216	406	780	508	640	120	28	25	6	660	550	600	24	22,5	8	90	25	14	95	45	630	-	-	400	950

Габаритно-присоединительные и установочные размеры электродвигателей 2АИМУРЧ

Габарит	H	L	L'	E	C	V/B'	BB	A	AA	K	LA	T	P	N	M	S	α	n	D	F	GD	GA	HA	AC	AD	HD	AD*	HD*	
	h	l30	l1	l31	l10	l11	b10	b11	b12	d10	b21	l20	d24	d25	d20	d22	α20	n	df	b1	h1	h5	h10	d30	b31	h31	b31*	h31*	
2АИМУРЧР 315S10-3	315	1470	1770	170	216	406/457	630	508	640	120	28	25	6	800	680	740	24	22,5	8	90	25	14	95	35	705	675	760	-	-
2АИМУРЧР 315M10-1	315	1420	1720	170	216	457	780	508	640	120	28	25	6	660	550	600	24	22,5	8	90	25	14	95	45	630	-	-	400	950
2АИМУРЧР 315M10-3	315	1600	1900	170	216	406/457	680	508	640	120	28	25	6	800	680	740	24	22,5	8	90	25	14	95	35	705	675	760	-	-
2АИМУРЧР 315L10-3	315	1600	1900	170	216	457/508	680	508	640	120	28	25	6	800	680	740	24	22,5	8	90	25	14	95	35	705	675	760	-	-
2АИМУРЧР 355S2-1	355	1480	1780	170	254	500	710	610	740	150	28	25	6	800	680	740	24	22,5	8	85	22	14	90	52	710	-	-	400	1030
2АИМУРЧР 355S2-3	355	1620	1920	170	254	560	810	610	740	150	28	25	6	800	680	740	24	22,5	8	95	25	14	100	52	760	780	810	-	-
2АИМУРЧР 355M2-1	355	1580	1880	170	254	560	810	610	740	150	28	25	6	800	680	740	24	22,5	8	85	22	14	90	52	710	-	-	400	1030
2АИМУРЧР 355M2-3	355	1620	1920	170	254	560	810	610	740	150	28	25	6	800	680	740	24	22,5	8	95	25	14	100	52	760	780	810	-	-
2АИМУРЧР 355S4-1	355	1520	1820	210	254	500	710	610	740	150	28	25	6	800	680	740	24	22,5	8	100	28	16	106	52	710	-	-	400	1030
2АИМУРЧР 355S4-3	355	1620	1920	210	254	560	810	610	740	150	28	25	6	800	680	740	24	22,5	8	100	28	16	106	52	760	780	810	-	-
2АИМУРЧР 355M4-1	355	1620	1920	210	254	560	810	610	740	150	28	25	6	800	680	740	24	22,5	8	100	28	16	106	52	710	-	-	400	1030
2АИМУРЧР 355M4-3	355	1620	1920	210	254	560	810	610	740	150	28	25	6	800	680	740	24	22,5	8	100	28	16	106	52	760	780	810	-	-
2АИМУРЧР 355S6-1	355	1520	1820	210	254	500	710	610	740	150	28	25	6	800	680	740	24	22,5	8	100	28	16	106	52	710	-	-	400	1030
2АИМУРЧР 355M6-1	355	1620	1920	210	254	560	810	610	740	150	28	25	6	800	680	740	24	22,5	8	100	28	16	106	52	710	-	-	400	1030
2АИМУРЧР 355M6-3	355	1620	1920	210	254	560	810	610	740	150	28	25	6	800	680	740	24	22,5	8	100	28	16	106	52	760	780	810	-	-
2АИМУРЧР 355L6-3	355	1670	1920	210	254	630	840	610	740	150	28	25	6	800	680	740	24	22,5	8	100	28	16	106	52	760	780	810	-	-
2АИМУРЧР 355S8-1	355	1520	1820	210	254	500	710	610	740	150	28	25	6	800	680	740	24	22,5	8	100	28	16	106	52	710	-	-	400	1030
2АИМУРЧР 355M8-1	355	1620	1920	210	254	560	810	610	740	150	28	25	6	800	680	740	24	22,5	8	100	28	16	106	52	710	-	-	400	1030
2АИМУРЧР 355M8-3	355	1620	1920	210	254	560	810	610	740	150	28	25	6	800	680	740	24	22,5	8	100	28	16	106	52	760	780	810	-	-
2АИМУРЧР 355L8-3	355	1670	1970	210	254	630	840	610	740	150	28	25	6	800	680	740	24	22,5	8	100	28	16	106	52	760	780	810	-	-
2АИМУРЧР 355M10-3	355	1620	1920	210	254	560	810	610	740	150	28	25	6	800	680	740	24	22,5	8	100	28	16	106	52	760	780	810	-	-
2АИМУРЧР 355L10-3	355	1670	1970	210	254	630	840	610	740	150	28	25	6	800	680	740	24	22,5	8	100	28	16	106	52	760	780	810	-	-

ЭЛЕКТРОДВИГАТЕЛИ ВЗРЫВОЗАЩИЩЕННЫЕ ВЫСОКОВОЛЬТНЫЕ СЕРИИ ЗАИМУР (ВОВ 355-560 мм)

Технические характеристики электродвигателей ЗАИМУР

Типоразмер	Номинальная мощность, кВт	Синхронная частота вращения, (мин-1)	Ток, А	КПД, %	cos φ	Скольжение, %	Кратность, о.е.			Момент инерции ротора Н*м ² (кгс*м ²)
							Начального пускового тока	Начального пускового момента	Максимального момента	
6000 В										
ЗАИМУР 3551-2	185	3000	22,6	93,9	0,84	0,67	7,0	0,7	2,0	18,0
ЗАИМУР 3552-2	200	3000	24,4	94,0	0,84	0,67	7,0	0,7	2,0	20,0
ЗАИМУР 3553-2	220	3000	26,8	94,2	0,84	0,67	7,0	0,7	2,0	21,0
ЗАИМУР 3554-2	250	3000	30,8	94,4	0,84	0,67	7,0	0,7	2,0	24,0
ЗАИМУР 3555-2	280	3000	33,1	94,6	0,86	0,67	7,0	0,7	2,0	26,0
ЗАИМУР 3551-4	185	1500	22,6	93,7	0,84	0,67	6,5	0,8	2,0	31,0
ЗАИМУР 3552-4	200	1500	24,4	93,9	0,80	1,07	6,5	0,8	2,0	33,0
ЗАИМУР 3553-4	220	1500	26,8	94,1	0,80	1,07	6,5	0,8	2,0	35,0
ЗАИМУР 3554-4	250	1500	30,4	94,3	0,80	1,07	6,5	0,8	2,0	38,0
ЗАИМУР 3555-4	280	1500	33,9	94,5	0,80	1,07	6,5	0,8	2,0	42,0
ЗАИМУР 3551-6	160	1000	20,6	93,4	0,80	1,20	6,0	0,8	2,0	35,0
ЗАИМУР 3552-6	185	1000	23,8	93,5	0,80	1,20	6,0	0,8	2,0	40,0
ЗАИМУР 3553-6	200	1000	25,7	93,6	0,80	1,20	6,0	0,8	2,0	45,0
ЗАИМУР 4001-2	315	3000	37,2	94,8	0,86	0,50	7,0	0,7	2,0	27,0
ЗАИМУР 4002-2	355	3000	41,9	94,9	0,86	0,50	7,0	0,7	2,0	29,0
ЗАИМУР 4003-2	400	3000	47,1	95,1	0,86	0,53	7,0	0,7	2,0	31,0
ЗАИМУР 4004-2	450	3000	52,9	95,2	0,86	0,53	7,0	0,7	2,0	34,0
ЗАИМУР 4001-4	280	1500	33,9	94,5	0,84	0,93	6,5	0,8	2,0	60,0
ЗАИМУР 4002-4	315	1500	37,7	94,6	0,85	0,93	6,5	0,8	2,0	64,0
ЗАИМУР 4003-4	355	1500	42,4	94,8	0,85	0,93	6,5	0,8	2,0	68,0
ЗАИМУР 4004-4	400	1500	47,7	95,0	0,85	0,93	6,5	0,8	2,0	73,0
ЗАИМУР 4005-4	450	1500	53,5	95,2	0,85	0,93	6,5	0,8	2,0	78,0
ЗАИМУР 4001-6	220	1000	27,5	93,8	0,82	1,10	6,0	0,8	2,0	50,0
ЗАИМУР 4002-6	250	1000	31,2	93,9	0,82	1,10	6,0	0,8	2,0	80,0
ЗАИМУР 4003-6	280	1000	34,9	94,1	0,82	1,10	6,0	0,8	2,0	90,0
ЗАИМУР 4004-6	315	1000	39,2	94,3	0,82	1,10	6,0	0,8	2,0	97,0
ЗАИМУР 4001-8	160	750	21,7	93,2	0,76	1,33	5,5	0,8	2,0	80,0
ЗАИМУР 4002-8	185	750	24,5	93,2	0,76	1,33	5,5	0,8	2,0	85,0
ЗАИМУР 4003-8	200	750	26,8	93,3	0,77	1,33	5,5	0,8	2,0	90,0
ЗАИМУР 4004-8	220	750	29,4	93,5	0,77	1,33	5,5	0,8	2,0	96,0
ЗАИМУР 4501-2	500	3000	58,0	95,3	0,87	0,53	7,0	0,7	2,0	48,0
ЗАИМУР 4502-2	560	3000	64,9	95,4	0,87	0,53	7,0	0,7	2,0	51,0
ЗАИМУР 4503-2	630	3000	73,0	95,4	0,87	0,50	7,0	0,7	2,0	56,0

Технические характеристики электродвигателей ЗАИМУР

Типоразмер	Номинальная мощность, кВт	Синхронная частота вращения, (мин-1)	Ток, А	КПД, %	cos φ	Скольжение, %	Кратность, о.е.			Момент инерции ротора Н*м ² (кгс*м ²)
							Начального пускового тока	Начального пускового момента	Максимального момента	
ЗАИМУР 4504-2	710	3000	81,8	95,6	0,87	0,50	7,0	0,7	2,0	63,0
ЗАИМУР 4501-4	500	1500	58,7	95,3	0,86	0,80	6,5	0,8	2,0	105,0
ЗАИМУР 4502-4	560	1500	65,7	95,4	0,86	0,80	6,5	0,8	2,0	114,0
ЗАИМУР 4503-4	630	1500	73,8	95,5	0,86	0,80	6,5	0,8	2,0	125,0
ЗАИМУР 4504-4	710	1500	83,1	95,6	0,86	0,80	6,5	0,8	2,0	137,0
ЗАИМУР 4501-6	355	1000	43,6	94,5	0,83	1,07	6,0	0,8	2,0	118,0
ЗАИМУР 4502-6	400	1000	49,0	94,6	0,83	1,07	6,0	0,8	2,0	125,0
ЗАИМУР 4503-6	450	1000	55,1	94,7	0,83	1,07	6,0	0,8	2,0	135,0
ЗАИМУР 4504-6	500	1000	61,1	94,9	0,83	1,07	6,0	0,8	2,0	145,0
ЗАИМУР 4501-8	250	750	32,9	93,7	0,78	1,20	5,5	0,8	2,0	110,0
ЗАИМУР 4502-8	280	750	36,8	93,9	0,78	1,20	5,5	0,8	2,0	118,0
ЗАИМУР 4503-8	315	750	41,3	94,1	0,78	1,20	5,5	0,8	2,0	126,0
ЗАИМУР 4504-8	355	750	46,3	94,2	0,78	1,20	5,5	0,8	2,0	135,0
ЗАИМУР 5001-2	800	3000	91,4	95,7	0,88	0,40	7,0	0,8	2,0	92,0
ЗАИМУР 5002-2	900	3000	102,7	95,8	0,88	0,40	7,0	0,8	2,0	100,0
ЗАИМУР 5003-2	1000	3000	114,0	95,9	0,88	0,40	7,0	0,8	2,0	109,0
ЗАИМУР 5004-2	1120	3000	127,6	96,0	0,88	0,40	7,0	0,8	2,0	119,0
ЗАИМУР 5001-4	800	1500	93,5	95,7	0,86	0,67	6,5	0,8	2,0	180
ЗАИМУР 5002-4	900	1500	105,1	95,8	0,86	0,67	6,5	0,8	2,0	190
ЗАИМУР 5003-4	1000	1500	116,7	95,9	0,86	0,67	6,5	0,8	2,0	205
ЗАИМУР 5004-4	1120	1500	130,5	96,0	0,86	0,67	6,5	0,8	2,0	220
ЗАИМУР 5001-6	560	1000	68,3	95,1	0,83	0,90	6,0	0,8	2,0	220
ЗАИМУР 5002-6	630	1000	76,7	95,2	0,83	0,90	6,0	0,8	2,0	230
ЗАИМУР 5003-6	710	1000	86,4	95,3	0,83	0,90	6,0	0,8	2,0	250
ЗАИМУР 5004-6	800	1000	97,2	95,4	0,83	0,90	6,0	0,8	2,0	270
ЗАИМУР 5001-8	400	750	51,0	94,4	0,80	1,06	5,5	0,8	2,0	205
ЗАИМУР 5002-8	450	750	57,3	94,5	0,80	1,06	5,5	0,8	2,0	220
ЗАИМУР 5003-8	500	750	63,6	94,6	0,80	1,06	5,5	0,8	2,0	235
ЗАИМУР 5004-8	560	750	71,1	94,8	0,80	1,06	5,5	0,8	2,0	255
ЗАИМУР 5601-2	1250	3000	140,6	96,1	0,89	0,33	7,0	0,8	2,0	180
ЗАИМУР 5602-2	1400	3000	157,2	96,3	0,89	0,33	7,0	0,8	2,0	195
ЗАИМУР 5603-2	1600	3000	179,3	96,5	0,89	0,33	7,0	0,8	2,0	215
ЗАИМУР 5601-4	1250	1500	143,9	96,1	0,87	0,60	6,5	0,8	2,0	370
ЗАИМУР 5602-4	1400	1500	161,0	96,2	0,87	0,60	6,5	0,8	2,0	390
ЗАИМУР 5603-4	1600	1500	183,6	96,4	0,87	0,60	6,5	0,8	2,0	418
ЗАИМУР 5601-6	900	1000	107,8	95,6	0,84	0,80	6,0	0,8	2,0	420
ЗАИМУР 5602-6	1000	1000	119,7	95,7	0,84	0,80	6,0	0,8	2,0	440
ЗАИМУР 5603-6	1120	1000	133,9	95,8	0,84	0,80	6,0	0,8	2,0	460
ЗАИМУР 5604-6	1250	1000	149,3	95,9	0,84	0,80	6,0	0,8	2,0	480

Технические характеристики электродвигателей ЗАИМУР

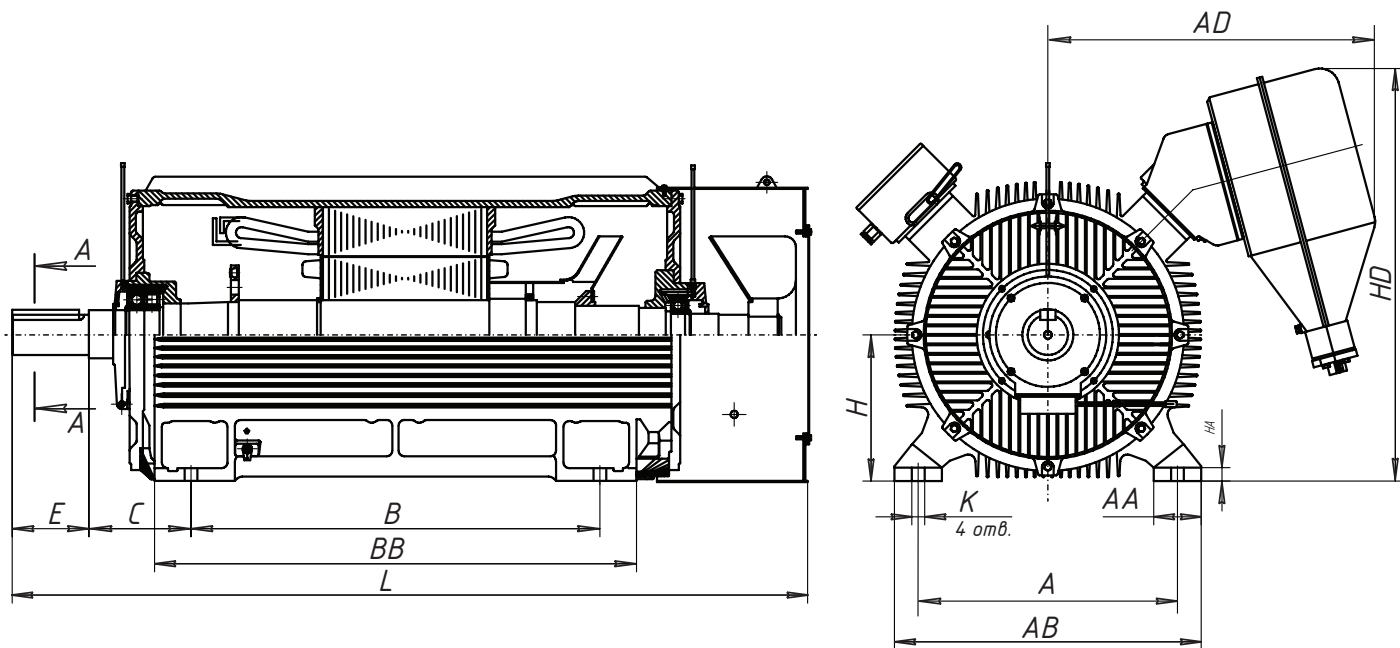
Типоразмер	Номинальная мощность, кВт	Синхронная частота вращения, (мин-1)	Ток, А	КПД, %	cos φ	Скольжение, %	Кратность, о.е.			Момент инерции ротора Н*м ² (кгс*м ²)
							Начального пускового тока	Начального пускового момента	Максимального момента	
ЗАИМУР 5601-8	630	750	79,6	94,0	0,81	0,93	5,5	0,8	2,0	410
ЗАИМУР 5602-8	710	750	88,7	95,1	0,81	0,93	5,5	0,8	2,0	420
ЗАИМУР 5603-8	800	750	99,6	95,4	0,81	0,93	5,5	0,8	2,0	440
ЗАИМУР 5604-8	900	750	111,8	95,6	0,81	0,93	5,5	0,8	2,0	460
10000 В										
ЗАИМУР 4501-2	220	3000	16,1	94,2	0,84	0,60	7,0	0,8	2,0	34,0
ЗАИМУР 4502-2	250	3000	18,2	94,4	0,84	0,60	7,0	0,8	2,0	36,0
ЗАИМУР 4503-2	280	3000	19,9	94,6	0,86	0,60	7,0	0,8	2,0	39,0
ЗАИМУР 4504-2	315	3000	22,3	94,8	0,86	0,60	7,0	0,8	2,0	41,0
ЗАИМУР 4505-2	355	3000	25,1	94,9	0,86	0,60	7,0	0,8	2,0	44,0
ЗАИМУР 4506-2	400	3000	28,2	95,1	0,86	0,60	7,0	0,8	2,0	47,0
ЗАИМУР 4507-2	450	3000	31,7	95,2	0,86	0,60	7,0	0,8	2,0	51,0
ЗАИМУР 4508-2	500	3000	34,8	95,3	0,87	0,60	7,0	0,8	2,0	56,0
ЗАИМУР 4501-4	220	1500	16,1	94,1	0,84	0,80	6,5	0,8	2,0	75,0
ЗАИМУР 4502-4	250	1500	18,2	94,3	0,84	0,80	6,5	0,8	2,0	80,0
ЗАИМУР 4503-4	280	1500	20,4	94,5	0,84	0,80	6,5	0,8	2,0	87,0
ЗАИМУР 4504-4	315	1500	22,6	94,6	0,85	0,80	6,5	0,8	2,0	95,0
ЗАИМУР 4505-4	355	1500	25,3	94,8	0,85	0,80	6,5	0,8	2,0	105,0
ЗАИМУР 4506-4	400	1500	28,6	95,0	0,85	0,80	6,5	0,8	2,0	114,0
ЗАИМУР 4507-4	450	1500	32,1	95,2	0,85	0,80	6,5	0,8	2,0	125,0
ЗАИМУР 4508-4	500	1500	35,2	95,3	0,85	0,80	6,5	0,8	2,0	135,0
ЗАИМУР 4501-6	220	1000	16,5	93,8	0,82	1,10	6,0	0,8	2,0	110,0
ЗАИМУР 4502-6	250	1000	18,7	93,9	0,82	1,10	6,0	0,8	2,0	118,0
ЗАИМУР 4503-6	280	1000	21,0	94,1	0,82	1,10	6,0	0,8	2,0	125,0
ЗАИМУР 4504-6	315	1000	23,5	94,3	0,82	1,10	6,0	0,8	2,0	133,0
ЗАИМУР 4505-6	355	1000	26,5	94,5	0,82	1,10	6,0	0,8	2,0	140,0
ЗАИМУР 4501-8	220	750	17,6	93,7	0,77	0,93	5,5	0,8	2,0	110,0
ЗАИМУР 4502-8	250	750	19,7	93,8	0,78	0,93	5,5	0,8	2,0	118,0
ЗАИМУР 4503-8	280	750	22,1	93,9	0,78	0,93	5,5	0,8	2,0	126,0
ЗАИМУР 5001-2	560	3000	39,0	95,4	0,87	0,53	7,0	0,8	2,0	80,0
ЗАИМУР 5002-2	630	3000	43,8	95,5	0,87	0,53	7,0	0,8	2,0	90,0
ЗАИМУР 5003-2	710	3000	49,3	95,6	0,87	0,53	7,0	0,8	2,0	100,0
ЗАИМУР 5004-2	800	3000	54,8	95,7	0,88	0,53	7,0	0,8	2,0	110,0
ЗАИМУР 5005-2	900	3000	61,6	95,8	0,88	0,53	7,0	0,8	2,0	120,0
ЗАИМУР 5001-4	560	1500	39,4	95,4	0,86	0,66	6,5	0,8	2,0	170,0
ЗАИМУР 5002-4	630	1500	44,3	95,5	0,86	0,66	6,5	0,8	2,0	180,0
ЗАИМУР 5003-4	710	1500	49,9	95,6	0,86	0,66	6,5	0,8	2,0	190,0
ЗАИМУР 5004-4	800	1500	55,5	95,7	0,87	0,66	6,5	0,8	2,0	205,0
ЗАИМУР 5005-4	900	1500	62,3	95,8	0,87	0,66	6,5	0,8	2,0	220,0

Технические характеристики электродвигателей ЗАИМУР

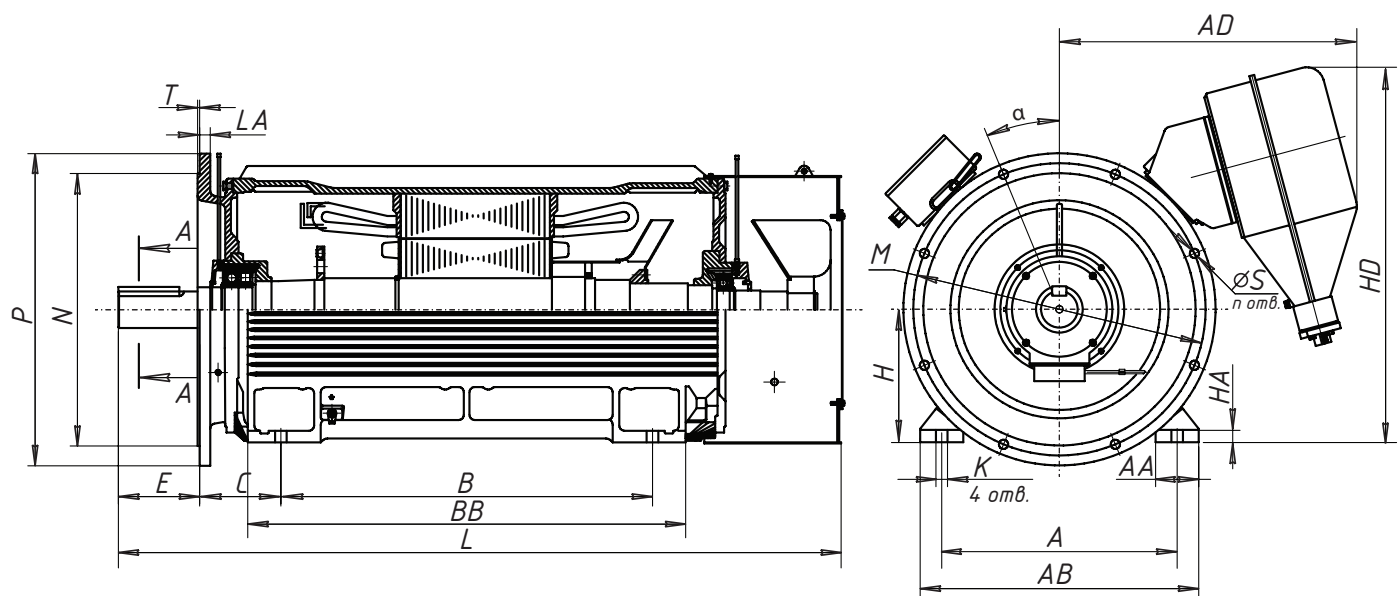
Типоразмер	Номинальная мощность, кВт	Синхронная частота вращения, (мин-1)	Ток, А	КПД, %	cos φ	Скольжение, %	Кратность, о.е.			Момент инерции ротора Н*М ² (кгс*м ²)
							Начального пускового тока	Начального пускового момента	Максимального момента	
ЗАИМУР 5001-6	400	1000	29,8	94,6	0,82	1,00	6,0	0,8	2,0	210,0
ЗАИМУР 5002-6	450	1000	33,1	94,7	0,83	1,00	6,0	0,8	2,0	220,0
ЗАИМУР 5003-6	500	1000	36,7	94,9	0,83	1,00	6,0	0,8	2,0	235,0
ЗАИМУР 5004-6	560	1000	41,0	95,1	0,83	1,00	6,0	0,8	2,0	250,0
ЗАИМУР 5005-6	630	1000	46,0	95,2	0,83	1,00	6,0	0,8	2,0	265,0
ЗАИМУР 5001-8	315	750	24,8	94,0	0,78	0,80	5,5	0,8	2,0	192,0
ЗАИМУР 5002-8	355	750	27,9	94,2	0,78	0,80	5,5	0,8	2,0	206,0
ЗАИМУР 5003-8	400	750	31,0	94,3	0,78	0,80	5,5	0,8	2,0	220,0
ЗАИМУР 5004-8	450	750	34,8	94,4	0,78	0,80	5,5	0,8	2,0	238,0
ЗАИМУР 5601-2	1000	3000	68,4	95,9	0,88	0,70	7,0	0,8	2,0	160,0
ЗАИМУР 5602-2	1120	3000	75,7	96,0	0,88	0,70	7,0	0,8	2,0	180,0
ЗАИМУР 5603-2	1250	3000	84,4	96,1	0,88	0,70	7,0	0,8	2,0	200,0
ЗАИМУР 5604-2	1400	3000	94,4	96,2	0,88	0,70	7,0	0,8	2,0	220,0
ЗАИМУР 5601-4	1000	1500	69,2	95,9	0,87	0,853	6,5	0,7	2,0	350,0
ЗАИМУР 5602-4	1120	1500	76,5	96,0	0,88	0,53	6,5	0,7	2,0	370,0
ЗАИМУР 5603-4	1250	1500	85,3	96,1	0,88	0,53	6,5	0,7	2,0	390,0
ЗАИМУР 5604-4	1400	1500	95,5	96,2	0,88	0,53	6,5	0,7	2,0	410,0
ЗАИМУР 5601-6	710	1000	51,8	95,2	0,83	0,80	6,0	0,7	2,0	420,0
ЗАИМУР 5602-6	800	1000	58,3	95,4	0,83	0,80	6,0	0,7	2,0	430,0
ЗАИМУР 5603-6	900	1000	64,7	95,6	0,84	0,80	6,0	0,7	2,0	450,0
ЗАИМУР 5604-6	1000	1000	71,8	95,7	0,84	0,80	6,0	0,7	2,0	470,0
ЗАИМУР 5605-6	1120	1000	80,4	95,8	0,84	0,80	6,0	0,7	2,0	490,0
ЗАИМУР 5601-8	500	750	38,6	94,6	0,79	0,66	5,5	0,7	2,0	400,0
ЗАИМУР 5602-8	560	750	42,7	94,7	0,80	0,66	5,5	0,7	2,0	420,0
ЗАИМУР 5603-8	630	750	47,9	94,9	0,80	0,66	5,5	0,7	2,0	440,0
ЗАИМУР 5604-8	710	750	53,2	95,1	0,81	0,66	5,5	0,7	2,0	460,0
ЗАИМУР 5605-8	800	750	59,9	95,2	0,81	0,66	5,5	0,7	2,0	480,0

Габаритно-присоединительные и установочные размеры электродвигателей ЗАИМУР

Монтажное исполнение IM 1001

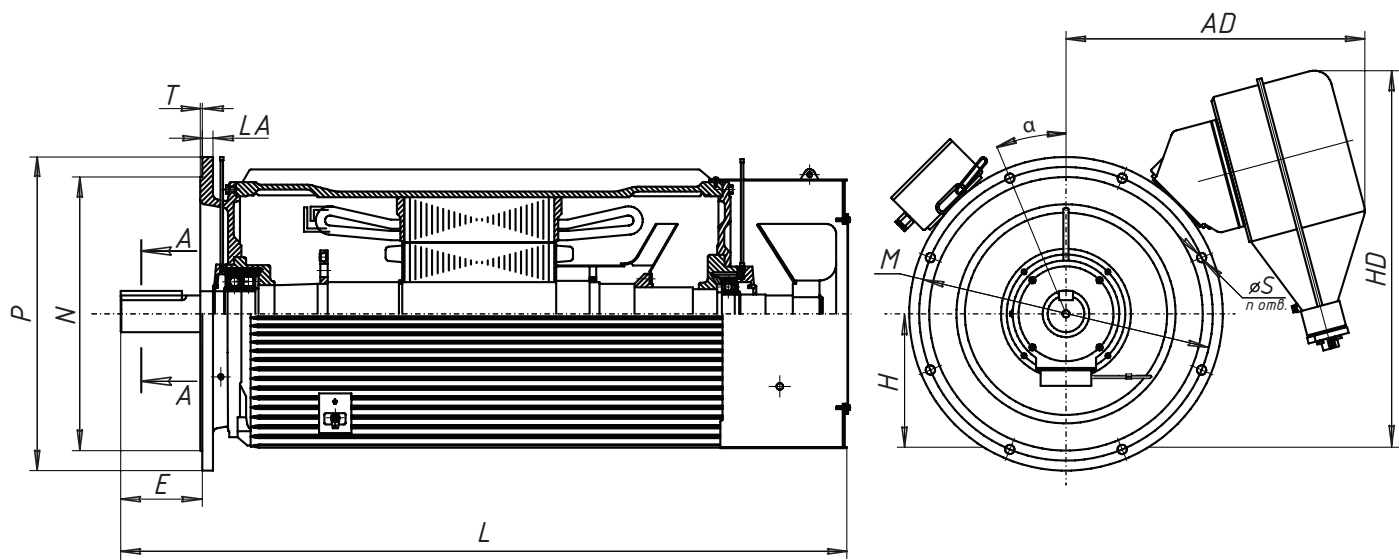


Монтажное исполнение IM 2001



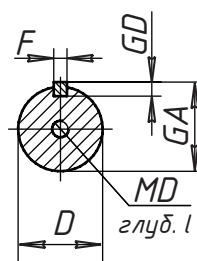
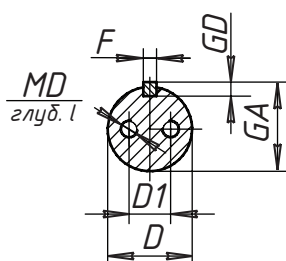
Габаритно-присоединительные и установочные размеры электродвигателей ЗАИМУР

Монтажное исполнение IM 3001



А-А
Исполнение 1

А-А
Исполнение 2



Габарит	D1	MD	l
ЗАИМУР 355	45	M16	30
ЗАИМУР 400	45	M16	30
ЗАИМУР 460	60	M16	30
ЗАИМУР 500	60	M16	30
ЗАИМУР 560	60	M16	30

Габаритно-присоединительные и установочные размеры электродвигателей ЗАИМУР

Габарит	H	L	E	C	V	BB	A	AA	K	LA	T	P	N	M	S	σ	n	D	F	GD	GA	HA	AC	HD 6 кВ	HD 10 кВ	AD 6 кВ	AD 10кВ	
	h	l30	l1	l31	l10	l11	b10	b11	b12	d10	b21	l20	d24	d25	d20	d22	d20	d1	b1	h1	h5	h10	d30	h31 6кВ	h31 10кВ	b31 6кВ	b31 10кВ	
ЗАИМУР 3551-2	355	2000	140	254	900	1140	630	760	135	28	28	6	800	680	740	24	22,5	8	75	20	12	79,5	52	-	1120	-	880	-
ЗАИМУР 3552-2	355	2000	140	254	900	1140	630	760	135	28	28	6	800	680	740	24	22,5	8	75	20	12	79,5	52	-	1120	-	880	-
ЗАИМУР 3553-2	355	2000	140	254	900	1140	630	760	135	28	28	6	800	680	740	24	22,5	8	75	20	12	79,5	52	-	1120	-	880	-
ЗАИМУР 3554-2	355	2000	140	254	900	1140	630	760	135	28	28	6	800	680	740	24	22,5	8	75	20	12	79,5	52	-	1120	-	880	-
ЗАИМУР 3555-2	355	2000	140	254	900	1140	630	760	135	28	28	6	800	680	740	24	22,5	8	100	28	16	106	52	-	1120	-	880	-
ЗАИМУР 3551-4	355	2000	210	254	900	1140	630	760	135	28	28	6	800	680	740	24	22,5	8	100	28	16	106	52	-	1120	-	880	-
ЗАИМУР 3552-4	355	2000	210	254	900	1140	630	760	135	28	28	6	800	680	740	24	22,5	8	100	28	16	106	52	-	1120	-	880	-
ЗАИМУР 3553-4	355	2000	210	254	900	1140	630	760	135	28	28	6	800	680	740	24	22,5	8	100	28	16	106	52	-	1120	-	880	-
ЗАИМУР 3554-4	355	2000	210	254	900	1140	630	760	135	28	28	6	800	680	740	24	22,5	8	100	28	16	106	52	-	1120	-	880	-
ЗАИМУР 3555-4	355	2000	210	254	900	1140	630	760	135	28	28	6	800	680	740	24	22,5	8	100	28	16	106	52	-	1120	-	880	-
ЗАИМУР 3551-6	355	2000	210	254	900	1140	630	760	135	28	28	6	800	680	740	24	22,5	8	100	28	16	106	52	-	1120	-	880	-
ЗАИМУР 3552-6	355	2000	210	254	900	1140	630	760	135	28	28	6	800	680	740	24	22,5	8	100	28	16	106	52	-	1120	-	880	-
ЗАИМУР 3553-6	355	2000	210	254	900	1140	630	760	135	28	28	6	800	680	740	24	22,5	8	100	28	16	106	52	-	1120	-	880	-
ЗАИМУР 4001-2	400	2300	170	280	1120	1320	750	900	150	35	32	6	940	820	880	28	22,5	8	85	22	14	90	35	-	1150	-	900	-
ЗАИМУР 4002-2	400	2300	170	280	1120	1320	750	900	150	35	32	6	940	820	880	28	22,5	8	85	22	14	90	35	-	1150	-	900	-
ЗАИМУР 4003-2	400	2300	170	280	1120	1320	750	900	150	35	32	6	940	820	880	28	22,5	8	85	22	14	90	35	-	1150	-	900	-
ЗАИМУР 4004-2	400	2300	170	280	1120	1320	750	900	150	35	32	6	940	820	880	28	22,5	8	85	22	14	90	35	-	1150	-	900	-
ЗАИМУР 4001-4	400	2300	210	280	1120	1320	750	900	150	35	32	6	940	820	880	28	22,5	8	110	28	16	116	35	-	1150	-	900	-
ЗАИМУР 4002-4	400	2300	210	280	1120	1320	750	900	150	35	32	6	940	820	880	28	22,5	8	110	28	16	116	35	-	1150	-	900	-
ЗАИМУР 4003-4	400	2300	210	280	1120	1320	750	900	150	35	32	6	940	820	880	28	22,5	8	110	28	16	116	35	-	1150	-	900	-
ЗАИМУР 4004-4	400	2300	210	280	1120	1320	750	900	150	35	32	6	940	820	880	28	22,5	8	110	28	16	116	35	-	1150	-	900	-
ЗАИМУР 4005-4	400	2300	210	280	1120	1320	750	900	150	35	32	6	940	820	880	28	22,5	8	110	28	16	116	35	-	1150	-	900	-
ЗАИМУР 4001-6	400	2300	210	280	1120	1320	750	900	150	35	32	6	940	820	880	28	22,5	8	110	28	16	116	35	-	1150	-	900	-
ЗАИМУР 4002-6	400	2300	210	280	1120	1320	750	900	150	35	32	6	940	820	880	28	22,5	8	110	28	16	116	35	-	1150	-	900	-
ЗАИМУР 4003-6	400	2300	210	280	1120	1320	750	900	150	35	32	6	940	820	880	28	22,5	8	110	28	16	116	35	-	1150	-	900	-
ЗАИМУР 4004-6	400	2300	210	280	1120	1320	750	900	150	35	32	6	940	820	880	28	22,5	8	110	28	16	116	35	-	1150	-	900	-
ЗАИМУР 4005-6	400	2300	210	280	1120	1320	750	900	150	35	32	6	940	820	880	28	22,5	8	110	28	16	116	35	-	1150	-	900	-
ЗАИМУР 4001-8	400	2300	210	280	1120	1320	750	900	150	35	32	6	940	820	880	28	22,5	8	110	28	16	116	35	-	1150	-	900	-
ЗАИМУР 4002-8	400	2300	210	280	1120	1320	750	900	150	35	32	6	940	820	880	28	22,5	8	110	28	16	116	35	-	1150	-	900	-
ЗАИМУР 4003-8	400	2300	210	280	1120	1320	750	900	150	35	32	6	940	820	880	28	22,5	8	110	28	16	116	35	-	1150	-	900	-
ЗАИМУР 4004-8	400	2300	210	280	1120	1320	750	900	150	35	32	6	940	820	880	28	22,5	8	110	28	16	116	35	-	1150	-	900	-
ЗАИМУР 4501-2	450	2450	170	280	1250	1490	850	1030	180	35	36	6	1040	920	980	28	22,5	8	95	25	14	100	42	-	1180	1210	940	970
ЗАИМУР 4502-2	450	2450	170	280	1250	1490	850	1030	180	35	36	6	1040	920	980	28	22,5	8	95	25	14	100	42	-	1180	1210	940	970

Габаритно-присоединительные и установочные размеры электродвигателей ЗАИМУР

Габарит	H	L	E	C	V	BB	A	AA	K	LA	T	P	N	M	S	α	n	D	F	GD	GA	HA	AC	HD 6 кВ	HD 10 кВ	AD 6 кВ	AD 10кВ	
	h	l30	l1	l31	l10	l11	b10	b11	b12	d10	l20	d24	d25	d20	d22	α20	n	d1	b1	h1	h5	h10	d30	h31	h31	b31	b31	
ЗАИМУР 4503-2	450	2450	170	280	1250	1490	850	1030	180	35	36	6	1040	920	980	28	22,5	8	95	25	14	100	42	-	1180	1210	940	970
ЗАИМУР 4504-2	450	2450	170	280	1250	1490	850	1030	180	35	36	6	1040	920	980	28	22,5	8	95	25	14	100	42	-	1180	1210	940	970
ЗАИМУР 4505-2	450	2450	170	280	1250	1490	850	1030	180	35	36	6	1040	920	980	28	22,5	8	95	25	14	100	42	-	-	1210	-	970
ЗАИМУР 4506-2	450	2450	170	280	1250	1490	850	1030	180	35	36	6	1040	920	980	28	22,5	8	95	25	14	100	42	-	-	1210	-	970
ЗАИМУР 4507-2	450	2450	170	280	1250	1490	850	1030	180	35	36	6	1040	920	980	28	22,5	8	95	25	14	100	42	-	-	1210	-	970
ЗАИМУР 4508-2	450	2450	170	280	1250	1490	850	1030	180	35	36	6	1040	920	980	28	22,5	8	95	25	14	100	42	-	-	1210	-	970
ЗАИМУР 4501-4	450	2450	210	280	1250	1490	850	1030	180	35	36	6	1040	920	980	28	22,5	8	120	32	18	127	42	-	1180	1210	970	970
ЗАИМУР 4502-4	450	2450	210	280	1250	1490	850	1030	180	35	36	6	1040	920	980	28	22,5	8	120	32	18	127	42	-	1180	1210	970	970
ЗАИМУР 4503-4	450	2450	210	280	1250	1490	850	1030	180	35	36	6	1040	920	980	28	22,5	8	120	32	18	127	42	-	1180	1210	970	970
ЗАИМУР 4504-4	450	2450	210	280	1250	1490	850	1030	180	35	36	6	1040	920	980	28	22,5	8	120	32	18	127	42	-	1180	1210	970	970
ЗАИМУР 4505-4	450	2450	210	280	1250	1490	850	1030	180	35	36	6	1040	920	980	28	22,5	8	120	32	18	127	42	-	-	1210	-	970
ЗАИМУР 4506-4	450	2450	210	280	1250	1490	850	1030	180	35	36	6	1040	920	980	28	22,5	8	120	32	18	127	42	-	-	1210	-	970
ЗАИМУР 4507-4	450	2450	210	280	1250	1490	850	1030	180	35	36	6	1040	920	980	28	22,5	8	120	32	18	127	42	-	-	1210	-	970
ЗАИМУР 4508-4	450	2450	210	280	1250	1490	850	1030	180	35	36	6	1040	920	980	28	22,5	8	120	32	18	127	42	-	-	1210	-	970
ЗАИМУР 4501-6	450	2450	210	280	1250	1490	850	1030	180	35	36	6	1040	920	980	28	22,5	8	130	32	18	137	42	-	1180	1210	940	970
ЗАИМУР 4502-6	450	2450	210	280	1250	1490	850	1030	180	35	36	6	1040	920	980	28	22,5	8	130	32	18	137	42	-	1180	1210	940	970
ЗАИМУР 4503-6	450	2450	210	280	1250	1490	850	1030	180	35	36	6	1040	920	980	28	22,5	8	130	32	18	137	42	-	1180	1210	940	970
ЗАИМУР 4504-6	450	2450	210	280	1250	1490	850	1030	180	35	36	6	1040	920	980	28	22,5	8	130	32	18	137	42	-	1180	1210	940	970
ЗАИМУР 4505-6	450	2450	210	280	1250	1490	850	1030	180	35	36	6	1040	920	980	28	22,5	8	130	32	18	137	42	-	-	1210	-	970
ЗАИМУР 4501-8	450	2450	210	280	1250	1490	850	1030	180	35	36	6	1040	920	980	28	22,5	8	130	32	18	137	42	-	1180	1210	940	970
ЗАИМУР 4502-8	450	2450	210	280	1250	1490	850	1030	180	35	36	6	1040	920	980	28	22,5	8	130	32	18	137	42	-	1180	1210	940	970
ЗАИМУР 4503-8	450	2450	210	280	1250	1490	850	1030	180	35	36	6	1040	920	980	28	22,5	8	130	32	18	137	42	-	1180	1210	940	970
ЗАИМУР 4504-8	450	2450	210	280	1250	1490	850	1030	180	35	36	6	1040	920	980	28	22,5	8	130	32	18	137	42	-	1180	-	940	-
ЗАИМУР 5001-2	500	2610	210	425	1320	1560	950	1130	180	42	-	-	-	-	-	-	-	110	28	16	116	42	-	1310	1340	1020	1050	
ЗАИМУР 5002-2	500	2610	210	425	1320	1560	950	1130	180	42	-	-	-	-	-	-	-	110	28	16	116	42	-	1310	1340	1020	1050	
ЗАИМУР 5003-2	500	2610	210	425	1320	1560	950	1130	180	42	-	-	-	-	-	-	-	110	28	16	116	42	-	1310	1340	1020	1050	
ЗАИМУР 5004-2	500	2610	210	425	1320	1560	950	1130	180	42	-	-	-	-	-	-	-	110	28	16	116	42	-	1310	1340	1020	1050	
ЗАИМУР 5005-2	500	2610	210	425	1320	1560	950	1130	180	42	-	-	-	-	-	-	-	110	28	16	116	42	-	1310	1340	1020	1050	
ЗАИМУР 5001-4	500	2610	250	315	1320	1560	950	1130	180	42	42	6	1150	1000	1080	28	15,0	12	130	32	18	137	42	-	1310	1340	1020	1050
ЗАИМУР 5002-4	500	2610	250	315	1320	1560	950	1130	180	42	42	6	1150	1000	1080	28	15,0	12	130	32	18	137	42	-	1310	1340	1020	1050

Габаритно-присоединительные и установочные размеры электродвигателей ЗАИМУР

Габарит	H	L	E	C	V	BB	A	AA	K	LA	T	P	N	M	S	σ	n	D	F	GD	GA	HA	AC	HD 6 кВ	HD 10 кВ	AD 6 кВ	AD 10кВ	
	h	l30	l1	l31	l10	l11	b10	b11	b12	d10	b21	l20	d24	d25	d20	d22	c20	n	d1	b1	h1	h5	d30	h31 6кВ	h31 10кВ	b31 6кВ	b31 10кВ	
ЗАИМУР 5003-4	500	2610	250	315	1320	1560	950	1130	180	42	42	6	1150	1000	1080	28	15,0	12	130	32	18	137	42	-	1310	1340	1020	1050
ЗАИМУР 5004-4	500	2610	250	315	1320	1560	950	1130	180	42	42	6	1150	1000	1080	28	15,0	12	130	32	18	137	42	-	-	1340	-	1050
ЗАИМУР 5005-4	500	2610	250	315	1320	1560	950	1130	180	42	42	6	1150	1000	1080	28	15,0	12	130	32	18	137	42	-	-	1340	-	1050
ЗАИМУР 5001-6	500	2610	250	315	1320	1560	950	1130	180	42	42	6	1150	1000	1080	28	15,0	12	140	36	20	148	42	-	1310	1340	1020	1050
ЗАИМУР 5002-6	500	2610	250	315	1320	1560	950	1130	180	42	42	6	1150	1000	1080	28	15,0	12	140	36	20	148	42	-	1310	1340	1020	1050
ЗАИМУР 5003-6	500	2610	250	315	1320	1560	950	1130	180	42	42	6	1150	1000	1080	28	15,0	12	140	36	20	148	42	-	1310	1340	1020	1050
ЗАИМУР 5004-6	500	2610	250	315	1320	1560	950	1130	180	42	42	6	1150	1000	1080	28	15,0	12	140	36	20	148	42	-	1310	1340	1020	1050
ЗАИМУР 5005-6	500	2610	250	315	1320	1560	950	1130	180	42	42	6	1150	1000	1080	28	15,0	12	140	36	20	148	42	-	-	1340	-	1050
ЗАИМУР 5001-8	500	2610	250	315	1320	1560	950	1130	180	42	42	6	1150	1000	1080	28	15,0	12	140	36	20	148	42	-	1310	1340	1020	1050
ЗАИМУР 5002-8	500	2610	250	315	1320	1560	950	1130	180	42	42	6	1150	1000	1080	28	15,0	12	140	36	20	148	42	-	1310	1340	1020	1050
ЗАИМУР 5003-8	500	2610	250	315	1320	1560	950	1130	180	42	42	6	1150	1000	1080	28	15,0	12	140	36	20	148	42	-	1310	1340	1020	1050
ЗАИМУР 5004-8	500	2610	250	315	1320	1560	950	1130	180	42	42	6	1150	1000	1080	28	15,0	12	140	36	20	148	42	-	1310	1340	1020	1050
ЗАИМУР 5601-2	560	3000	250	530	1400	1660	1060	1280	210	42	-	-	-	-	-	-	-	-	130	32	18	137	50	-	1390	1420	1020	1050
ЗАИМУР 5602-2	560	3000	250	530	1400	1660	1060	1280	210	42	-	-	-	-	-	-	-	-	130	32	18	137	50	-	1390	1420	1020	1050
ЗАИМУР 5603-2	560	3000	250	530	1400	1660	1060	1280	210	42	-	-	-	-	-	-	-	-	130	32	18	137	50	-	1390	1420	1020	1050
ЗАИМУР 5604-2	560	3000	250	530	1400	1660	1060	1280	210	42	-	-	-	-	-	-	-	-	130	32	18	137	50	-	-	1420	-	1050
ЗАИМУР 5601-4	560	3000	250	530	1400	1660	1060	1280	210	42	48	6	1250	1120	1180	28	15,0	12	150	36	20	158	50	-	1390	1420	1020	1050
ЗАИМУР 5602-4	560	3000	250	530	1400	1660	1060	1280	210	42	48	6	1250	1120	1180	28	15,0	12	150	36	20	158	50	-	1390	1420	1020	1050
ЗАИМУР 5603-4	560	3000	250	530	1400	1660	1060	1280	210	42	48	6	1250	1120	1180	28	15,0	12	150	36	20	158	50	-	1390	1420	1020	1050
ЗАИМУР 5604-4	560	3000	250	530	1400	1660	1060	1280	210	42	48	6	1250	1120	1180	28	15,0	12	150	36	20	158	50	-	-	1420	-	1050
ЗАИМУР 5601-6	560	3000	300	555	1400	1660	1060	1280	210	42	48	6	1250	1120	1180	28	15,0	12	160	40	22	169	50	-	1390	1420	1020	1050
ЗАИМУР 5602-6	560	3000	300	555	1400	1660	1060	1280	210	42	48	6	1250	1120	1180	28	15,0	12	160	40	22	169	50	-	1390	1420	1020	1050
ЗАИМУР 5603-6	560	3000	300	555	1400	1660	1060	1280	210	42	48	6	1250	1120	1180	28	15,0	12	160	40	22	169	50	-	1390	1420	1020	1050
ЗАИМУР 5604-6	560	3000	300	555	1400	1660	1060	1280	210	42	48	6	1250	1120	1180	28	15,0	12	160	40	22	169	50	-	-	1420	-	1050
ЗАИМУР 5601-8	560	3000	300	555	1400	1660	1060	1280	210	42	48	6	1250	1120	1180	28	15,0	12	160	40	22	169	50	-	1390	1420	1020	1050
ЗАИМУР 5602-8	560	3000	300	555	1400	1660	1060	1280	210	42	48	6	1250	1120	1180	28	15,0	12	160	40	22	169	50	-	1390	1420	1020	1050
ЗАИМУР 5603-8	560	3000	300	555	1400	1660	1060	1280	210	42	48	6	1250	1120	1180	28	15,0	12	160	40	22	169	50	-	1390	1420	1020	1050
ЗАИМУР 5604-8	560	3000	300	555	1400	1660	1060	1280	210	42	48	6	1250	1120	1180	28	15,0	12	160	40	22	169	50	-	1390	1420	1020	1050
ЗАИМУР 5605-8	560	3000	300	555	1400	1660	1060	1280	210	42	48	6	1250	1120	1180	28	15,0	12	160	40	22	169	50	-	-	1420	-	1050

ЭЛЕКТРОДВИГАТЕЛИ ВЗРЫВОЗАЩИЩЕННЫЕ ВЫСОКОВОЛЬТНЫЕ СЕРИИ ЗАИМУРЧР

Технические характеристики электродвигателей ЗАИМУРЧР

Типоразмер	Номинальная мощность, кВт	Синхронная частота вращения, (мин-1)	Ток, А	КПД, %	cos φ	Скольжение, %	Кратность, о.е.			Момент инерции ротора Н*М ² (кгс*м ²)
							Начального пускового тока	Начального пускового момента	Максимального момента	
6000 В										
ЗАИМУРЧР 3551-2	185	3000	22,6	93,9	0,84	0,67	7,0	0,7	2,0	18,0
ЗАИМУРЧР 3552-2	200	3000	24,4	94,0	0,84	0,67	7,0	0,7	2,0	20,0
ЗАИМУРЧР 3553-2	220	3000	26,8	94,2	0,84	0,67	7,0	0,7	2,0	21,0
ЗАИМУРЧР 3554-2	250	3000	30,8	94,4	0,84	0,67	7,0	0,7	2,0	24,0
ЗАИМУРЧР 3555-2	280	3000	33,1	94,6	0,86	0,67	7,0	0,7	2,0	26,0
ЗАИМУРЧР 3551-4	185	1500	22,6	93,7	0,84	0,67	6,5	0,8	2,0	31,0
ЗАИМУРЧР 3552-4	200	1500	24,4	93,9	0,80	1,07	6,5	0,8	2,0	33,0
ЗАИМУРЧР 3553-4	220	1500	26,8	94,1	0,80	1,07	6,5	0,8	2,0	35,0
ЗАИМУРЧР 3554-4	250	1500	30,4	94,3	0,80	1,07	6,5	0,8	2,0	38,0
ЗАИМУРЧР 3555-4	280	1500	33,9	94,5	0,80	1,07	6,5	0,8	2,0	42,0
ЗАИМУРЧР 3551-6	160	1000	20,6	93,4	0,80	1,20	6,0	0,8	2,0	35,0
ЗАИМУРЧР 3552-6	185	1000	23,8	93,5	0,80	1,20	6,0	0,8	2,0	40,0
ЗАИМУРЧР 3553-6	200	1000	25,7	93,6	0,80	1,20	6,0	0,8	2,0	45,0
ЗАИМУРЧР 4001-2	315	3000	37,2	94,8	0,86	0,50	7,0	0,7	2,0	27,0
ЗАИМУРЧР 4002-2	355	3000	41,9	94,9	0,86	0,50	7,0	0,7	2,0	29,0
ЗАИМУРЧР 4003-2	400	3000	47,1	95,1	0,86	0,53	7,0	0,7	2,0	31,0
ЗАИМУРЧР 4004-2	450	3000	52,9	95,2	0,86	0,53	7,0	0,7	2,0	34,0
ЗАИМУРЧР 4001-4	280	1500	33,9	94,5	0,84	0,93	6,5	0,8	2,0	60,0
ЗАИМУРЧР 4002-4	315	1500	37,7	94,6	0,85	0,93	6,5	0,8	2,0	64,0
ЗАИМУРЧР 4003-4	355	1500	42,4	94,8	0,85	0,93	6,5	0,8	2,0	68,0
ЗАИМУРЧР 4004-4	400	1500	47,7	95,0	0,85	0,93	6,5	0,8	2,0	73,0
ЗАИМУРЧР 4005-4	450	1500	53,5	95,2	0,85	0,93	6,5	0,8	2,0	78,0
ЗАИМУРЧР 4001-6	220	1000	27,5	93,8	0,82	1,10	6,0	0,8	2,0	50,0
ЗАИМУРЧР 4002-6	250	1000	31,2	93,9	0,82	1,10	6,0	0,8	2,0	80,0
ЗАИМУРЧР 4003-6	280	1000	34,9	94,1	0,82	1,10	6,0	0,8	2,0	90,0
ЗАИМУРЧР 4004-6	315	1000	39,2	94,3	0,82	1,10	6,0	0,8	2,0	97,0
ЗАИМУРЧР 4001-8	160	750	21,7	93,2	0,76	1,33	5,5	0,8	2,0	80,0
ЗАИМУРЧР 4002-8	185	750	24,5	93,2	0,76	1,33	5,5	0,8	2,0	85,0
ЗАИМУРЧР 4003-8	200	750	26,8	93,3	0,77	1,33	5,5	0,8	2,0	90,0
ЗАИМУРЧР 4004-8	220	750	29,4	93,5	0,77	1,33	5,5	0,8	2,0	96,0
ЗАИМУРЧР 4501-2	500	3000	58,0	95,3	0,87	0,53	7,0	0,7	2,0	48,0
ЗАИМУРЧР 4502-2	560	3000	64,9	95,4	0,87	0,53	7,0	0,7	2,0	51,0
ЗАИМУРЧР 4503-2	630	3000	73,0	95,4	0,87	0,50	7,0	0,7	2,0	56,0

Технические характеристики электродвигателей ЗАИМУРЧР

Типоразмер	Номинальная мощность, кВт	Синхронная частота вращения, (мин-1)	Ток, А	КПД, %	cos φ	Скольжение, %	Кратность, о.е.			Момент инерции ротора Н*м ² (кгс*м ²)
							Начального пускового тока	Начального пускового момента	Максимального момента	
ЗАИМУРЧР 4504-2	710	3000	81,8	95,6	0,87	0,50	7,0	0,7	2,0	63,0
ЗАИМУРЧР 4501-4	500	1500	58,7	95,3	0,86	0,80	6,5	0,8	2,0	105,0
ЗАИМУРЧР 4502-4	560	1500	65,7	95,4	0,86	0,80	6,5	0,8	2,0	114,0
ЗАИМУРЧР 4503-4	630	1500	73,8	95,5	0,86	0,80	6,5	0,8	2,0	125,0
ЗАИМУРЧР 4504-4	710	1500	83,1	95,6	0,86	0,80	6,5	0,8	2,0	137,0
ЗАИМУРЧР 4501-6	355	1000	43,6	94,5	0,83	1,07	6,0	0,8	2,0	118,0
ЗАИМУРЧР 4502-6	400	1000	49,0	94,6	0,83	1,07	6,0	0,8	2,0	125,0
ЗАИМУРЧР 4503-6	450	1000	55,1	94,7	0,83	1,07	6,0	0,8	2,0	135,0
ЗАИМУРЧР 4504-6	500	1000	61,1	94,9	0,83	1,07	6,0	0,8	2,0	145,0
ЗАИМУРЧР 4501-8	250	750	32,9	93,7	0,78	1,20	5,5	0,8	2,0	110,0
ЗАИМУРЧР 4502-8	280	750	36,8	93,9	0,78	1,20	5,5	0,8	2,0	118,0
ЗАИМУРЧР 4503-8	315	750	41,3	94,1	0,78	1,20	5,5	0,8	2,0	126,0
ЗАИМУРЧР 4504-8	355	750	46,3	94,2	0,78	1,20	5,5	0,8	2,0	135,0
ЗАИМУРЧР 5001-2	800	3000	91,4	95,7	0,88	0,40	7,0	0,8	2,0	92,0
ЗАИМУРЧР 5002-2	900	3000	102,7	95,8	0,88	0,40	7,0	0,8	2,0	100,0
ЗАИМУРЧР 5003-2	1000	3000	114,0	95,9	0,88	0,40	7,0	0,8	2,0	109,0
ЗАИМУРЧР 5004-2	1120	3000	127,6	96,0	0,88	0,40	7,0	0,8	2,0	119,0
ЗАИМУРЧР 5001-4	800	1500	93,5	95,7	0,86	0,67	6,5	0,8	2,0	180
ЗАИМУРЧР 5002-4	900	1500	105,1	95,8	0,86	0,67	6,5	0,8	2,0	190
ЗАИМУРЧР 5003-4	1000	1500	116,7	95,9	0,86	0,67	6,5	0,8	2,0	205
ЗАИМУРЧР 5004-4	1120	1500	130,5	96,0	0,86	0,67	6,5	0,8	2,0	220
ЗАИМУРЧР 5001-6	560	1000	68,3	95,1	0,83	0,90	6,0	0,8	2,0	220
ЗАИМУРЧР 5002-6	630	1000	76,7	95,2	0,83	0,90	6,0	0,8	2,0	230
ЗАИМУРЧР 5003-6	710	1000	86,4	95,3	0,83	0,90	6,0	0,8	2,0	250
ЗАИМУРЧР 5004-6	800	1000	97,2	95,4	0,83	0,90	6,0	0,8	2,0	270
ЗАИМУРЧР 5001-8	400	750	51,0	94,4	0,80	1,06	5,5	0,8	2,0	205
ЗАИМУРЧР 5002-8	450	750	57,3	94,5	0,80	1,06	5,5	0,8	2,0	220
ЗАИМУРЧР 5003-8	500	750	63,6	94,6	0,80	1,06	5,5	0,8	2,0	235
ЗАИМУРЧР 5004-8	560	750	71,1	94,8	0,80	1,06	5,5	0,8	2,0	255
ЗАИМУРЧР 5601-2	1250	3000	140,6	96,1	0,89	0,33	7,0	0,8	2,0	180
ЗАИМУРЧР 5602-2	1400	3000	157,2	96,3	0,89	0,33	7,0	0,8	2,0	195
ЗАИМУРЧР 5603-2	1600	3000	179,3	96,5	0,89	0,33	7,0	0,8	2,0	215
ЗАИМУРЧР 5601-4	1250	1500	143,9	96,1	0,87	0,60	6,5	0,8	2,0	370
ЗАИМУРЧР 5602-4	1400	1500	161,0	96,2	0,87	0,60	6,5	0,8	2,0	390
ЗАИМУРЧР 5603-4	1600	1500	183,6	96,4	0,87	0,60	6,5	0,8	2,0	418
ЗАИМУРЧР 5601-6	900	1000	107,8	95,6	0,84	0,80	6,0	0,8	2,0	420
ЗАИМУРЧР 5602-6	1000	1000	119,7	95,7	0,84	0,80	6,0	0,8	2,0	440
ЗАИМУРЧР 5603-6	1120	1000	133,9	95,8	0,84	0,80	6,0	0,8	2,0	460
ЗАИМУРЧР 5604-6	1250	1000	149,3	95,9	0,84	0,80	6,0	0,8	2,0	480

Технические характеристики электродвигателей ЗАИМУРЧР

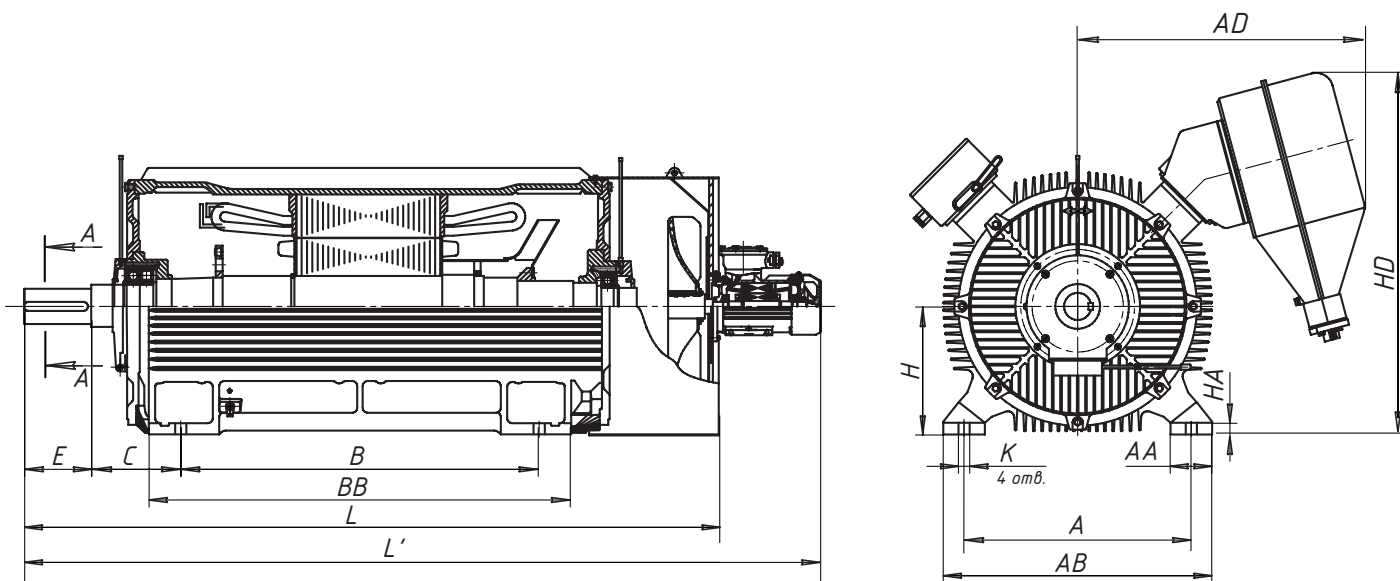
Типоразмер	Номинальная мощность, кВт	Синхронная частота вращения, (мин-1)	Ток, А	КПД, %	cos φ	Скольжение, %	Кратность, о.е.			Момент инерции ротора Н*м ² (кгс*м ²)
							Начального пускового тока	Начального пускового момента	Максимального момента	
ЗАИМУРЧР 5601-8	630	750	79,6	94,0	0,81	0,93	5,5	0,8	2,0	410
ЗАИМУРЧР 5602-8	710	750	88,7	95,1	0,81	0,93	5,5	0,8	2,0	420
ЗАИМУРЧР 5603-8	800	750	99,6	95,4	0,81	0,93	5,5	0,8	2,0	440
ЗАИМУРЧР 5604-8	900	750	111,8	95,6	0,81	0,93	5,5	0,8	2,0	460
10000 В										
ЗАИМУРЧР 4501-2	220	3000	16,1	94,2	0,84	0,60	7,0	0,8	2,0	34,0
ЗАИМУРЧР 4502-2	250	3000	18,2	94,4	0,84	0,60	7,0	0,8	2,0	36,0
ЗАИМУРЧР 4503-2	280	3000	19,9	94,6	0,86	0,60	7,0	0,8	2,0	39,0
ЗАИМУРЧР 4504-2	315	3000	22,3	94,8	0,86	0,60	7,0	0,8	2,0	41,0
ЗАИМУРЧР 4505-2	355	3000	25,1	94,9	0,86	0,60	7,0	0,8	2,0	44,0
ЗАИМУРЧР 4506-2	400	3000	28,2	95,1	0,86	0,60	7,0	0,8	2,0	47,0
ЗАИМУРЧР 4507-2	450	3000	31,7	95,2	0,86	0,60	7,0	0,8	2,0	51,0
ЗАИМУРЧР 4508-2	500	3000	34,8	95,3	0,87	0,60	7,0	0,8	2,0	56,0
ЗАИМУРЧР 4501-4	220	1500	16,1	94,1	0,84	0,80	6,5	0,8	2,0	75,0
ЗАИМУРЧР 4502-4	250	1500	18,2	94,3	0,84	0,80	6,5	0,8	2,0	80,0
ЗАИМУРЧР 4503-4	280	1500	20,4	94,5	0,84	0,80	6,5	0,8	2,0	87,0
ЗАИМУРЧР 4504-4	315	1500	22,6	94,6	0,85	0,80	6,5	0,8	2,0	95,0
ЗАИМУРЧР 4505-4	355	1500	25,3	94,8	0,85	0,80	6,5	0,8	2,0	105,0
ЗАИМУРЧР 4506-4	400	1500	28,6	95,0	0,85	0,80	6,5	0,8	2,0	114,0
ЗАИМУРЧР 4507-4	450	1500	32,1	95,2	0,85	0,80	6,5	0,8	2,0	125,0
ЗАИМУРЧР 4508-4	500	1500	35,2	95,3	0,85	0,80	6,5	0,8	2,0	135,0
ЗАИМУРЧР 4501-6	220	1000	16,5	93,8	0,82	1,10	6,0	0,8	2,0	110,0
ЗАИМУРЧР 4502-6	250	1000	18,7	93,9	0,82	1,10	6,0	0,8	2,0	118,0
ЗАИМУРЧР 4503-6	280	1000	21,0	94,1	0,82	1,10	6,0	0,8	2,0	125,0
ЗАИМУРЧР 4504-6	315	1000	23,5	94,3	0,82	1,10	6,0	0,8	2,0	133,0
ЗАИМУРЧР 4505-6	355	1000	26,5	94,5	0,82	1,10	6,0	0,8	2,0	140,0
ЗАИМУРЧР 4501-8	220	750	17,6	93,7	0,77	0,93	5,5	0,8	2,0	110,0
ЗАИМУРЧР 4502-8	250	750	19,7	93,8	0,78	0,93	5,5	0,8	2,0	118,0
ЗАИМУРЧР 4503-8	280	750	22,1	93,9	0,78	0,93	5,5	0,8	2,0	126,0
ЗАИМУРЧР 5001-2	560	3000	39,0	95,4	0,87	0,53	7,0	0,8	2,0	80,0
ЗАИМУРЧР 5002-2	630	3000	43,8	95,5	0,87	0,53	7,0	0,8	2,0	90,0
ЗАИМУРЧР 5003-2	710	3000	49,3	95,6	0,87	0,53	7,0	0,8	2,0	100,0
ЗАИМУРЧР 5004-2	800	3000	54,8	95,7	0,88	0,53	7,0	0,8	2,0	110,0
ЗАИМУРЧР 5005-2	900	3000	61,6	95,8	0,88	0,53	7,0	0,8	2,0	120,0
ЗАИМУРЧР 5001-4	560	1500	39,4	95,4	0,86	0,66	6,5	0,8	2,0	170,0
ЗАИМУРЧР 5002-4	630	1500	44,3	95,5	0,86	0,66	6,5	0,8	2,0	180,0
ЗАИМУРЧР 5003-4	710	1500	49,9	95,6	0,86	0,66	6,5	0,8	2,0	190,0
ЗАИМУРЧР 5004-4	800	1500	55,5	95,7	0,87	0,66	6,5	0,8	2,0	205,0
ЗАИМУРЧР 5005-4	900	1500	62,3	95,8	0,87	0,66	6,5	0,8	2,0	220,0

Технические характеристики электродвигателей ЗАИМУРЧР

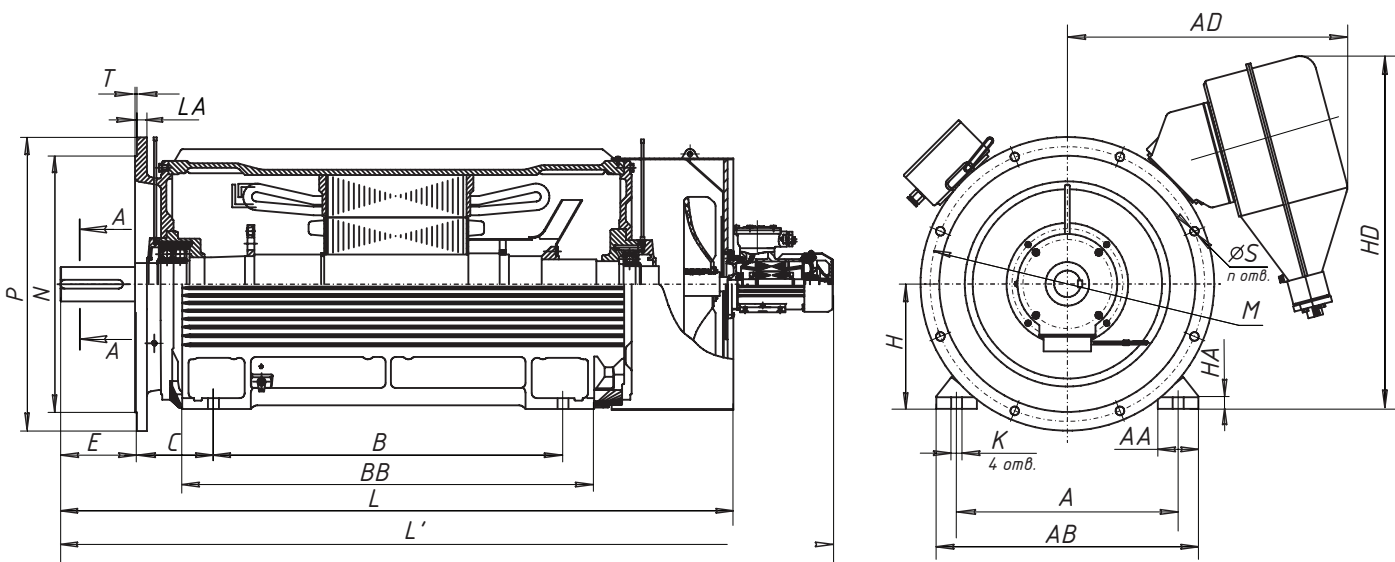
Типоразмер	Номинальная мощность, кВт	Синхронная частота вращения, (мин-1)	Ток, А	КПД, %	cos φ	Скольжение, %	Кратность, о.е.			Момент инерции ротора Н*м ² (кгс*м ²)
							Начального пускового тока	Начального пускового момента	Максимального момента	
ЗАИМУРЧР 5001-6	400	1000	29,8	94,6	0,82	1,00	6,0	0,8	2,0	210,0
ЗАИМУРЧР 5002-6	450	1000	33,1	94,7	0,83	1,00	6,0	0,8	2,0	220,0
ЗАИМУРЧР 5003-6	500	1000	36,7	94,9	0,83	1,00	6,0	0,8	2,0	235,0
ЗАИМУРЧР 5004-6	560	1000	41,0	95,1	0,83	1,00	6,0	0,8	2,0	250,0
ЗАИМУРЧР 5005-6	630	1000	46,0	95,2	0,83	1,00	6,0	0,8	2,0	265,0
ЗАИМУРЧР 5001-8	315	750	24,8	94,0	0,78	0,80	5,5	0,8	2,0	192,0
ЗАИМУРЧР 5002-8	355	750	27,9	94,2	0,78	0,80	5,5	0,8	2,0	206,0
ЗАИМУРЧР 5003-8	400	750	31,0	94,3	0,78	0,80	5,5	0,8	2,0	220,0
ЗАИМУРЧР 5004-8	450	750	34,8	94,4	0,78	0,80	5,5	0,8	2,0	238,0
ЗАИМУРЧР 5601-2	1000	3000	68,4	95,9	0,88	0,70	7,0	0,8	2,0	160,0
ЗАИМУРЧР 5602-2	1120	3000	75,7	96,0	0,88	0,70	7,0	0,8	2,0	180,0
ЗАИМУРЧР 5603-2	1250	3000	84,4	96,1	0,88	0,70	7,0	0,8	2,0	200,0
ЗАИМУРЧР 5604-2	1400	3000	94,4	96,2	0,88	0,70	7,0	0,8	2,0	220,0
ЗАИМУРЧР 5601-4	1000	1500	69,2	95,9	0,87	0,853	6,5	0,7	2,0	350,0
ЗАИМУРЧР 5602-4	1120	1500	76,5	96,0	0,88	0,53	6,5	0,7	2,0	370,0
ЗАИМУРЧР 5603-4	1250	1500	85,3	96,1	0,88	0,53	6,5	0,7	2,0	390,0
ЗАИМУРЧР 5604-4	1400	1500	95,5	96,2	0,88	0,53	6,5	0,7	2,0	410,0
ЗАИМУРЧР 5601-6	710	1000	51,8	95,2	0,83	0,80	6,0	0,7	2,0	420,0
ЗАИМУРЧР 5602-6	800	1000	58,3	95,4	0,83	0,80	6,0	0,7	2,0	430,0
ЗАИМУРЧР 5603-6	900	1000	64,7	95,6	0,84	0,80	6,0	0,7	2,0	450,0
ЗАИМУРЧР 5604-6	1000	1000	71,8	95,7	0,84	0,80	6,0	0,7	2,0	470,0
ЗАИМУРЧР 5605-6	1120	1000	80,4	95,8	0,84	0,80	6,0	0,7	2,0	490,0
ЗАИМУРЧР 5601-8	500	750	38,6	94,6	0,79	0,66	5,5	0,7	2,0	400,0
ЗАИМУРЧР 5602-8	560	750	42,7	94,7	0,80	0,66	5,5	0,7	2,0	420,0
ЗАИМУРЧР 5603-8	630	750	47,9	94,9	0,80	0,66	5,5	0,7	2,0	440,0
ЗАИМУРЧР 5604-8	710	750	53,2	95,1	0,81	0,66	5,5	0,7	2,0	460,0
ЗАИМУРЧР 5605-8	800	750	59,9	95,2	0,81	0,66	5,5	0,7	2,0	480,0

Габаритно-присоединительные и установочные размеры электродвигателей ЗАИМУРЧР

Монтажное исполнение IM 1001

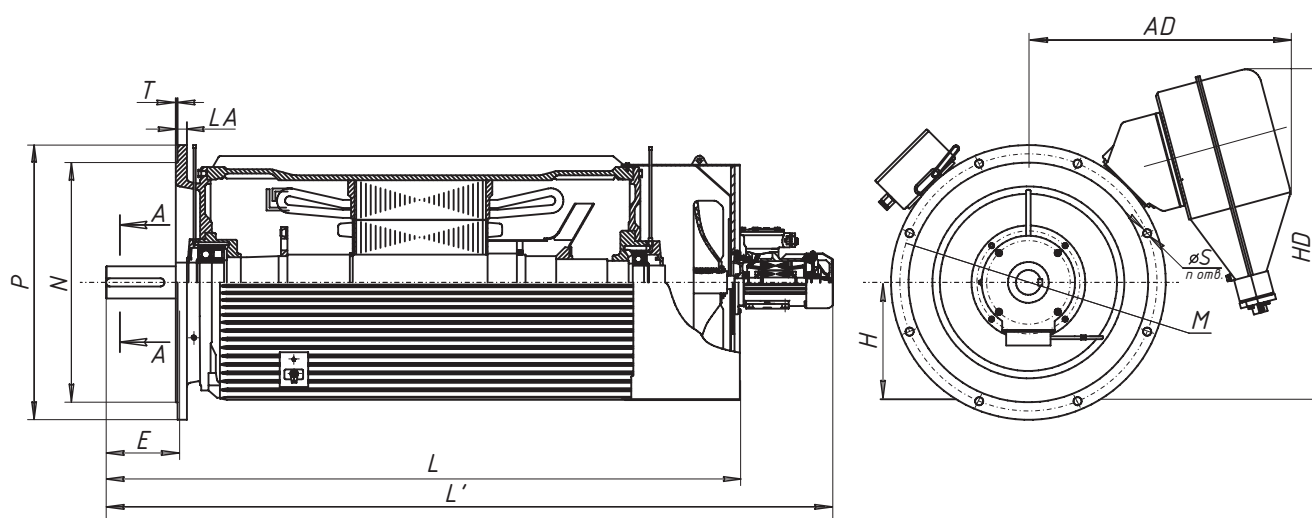


Монтажное исполнение IM 2001

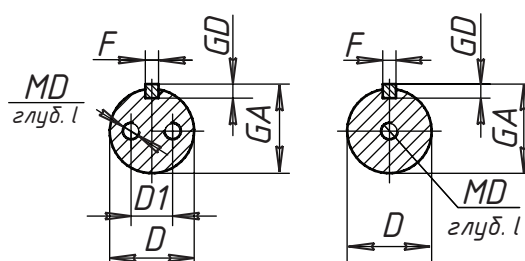


Габаритно-присоединительные и установочные размеры электродвигателей ЗАИМУРЧР

Монтажное исполнение IM 3001



A-A Исполнение 1 A-A Исполнение 2



Габарит	D1	MD	l
ЗАИМУРЧР 355	45	M16	30
ЗАИМУРЧР 400	45	M16	30
ЗАИМУРЧР 460	60	M16	30
ЗАИМУРЧР 500	60	M16	30
ЗАИМУРЧР 560	60	M16	30

Габаритно-присоединительные и установочные размеры электродвигателей ЗАИМУРЧР

Габарит	L	L'	E	C	B	BB	H	A	AB	AA	HA	K	HD 6 кВ	HD 10 кВ	AD 6 кВ	AD 10 кВ	P	N	M	LA	T	S	D	F	GD	GA	Масса нетто кг [6 кВ]	Масса нетто кг [10 кВ]	
	130	130'	l1	l31	l10	l11	h	b10	b11	b12	h10	d10	h31 6кВ	h31 10кВ	b31 6кВ	b31 10кВ	d24	d25	d20	b21	l20	d22	d1	b1	h1	h5			
ЗАИМУРЧР 3551-2	2000	2430	140	254	900	1140	355	630	760	135	52	28	1120	-	880	-	800	680	740	28	6	24	8	75	20	12	795	2500	-
ЗАИМУРЧР 3552-2	2000	2430	140	254	900	1140	355	630	760	135	52	28	1120	-	880	-	800	680	740	28	6	24	8	75	20	12	795	2600	-
ЗАИМУРЧР 3553-2	2000	2430	140	254	900	1140	355	630	760	135	52	28	1120	-	880	-	800	680	740	28	6	24	8	75	20	12	795	2700	-
ЗАИМУРЧР 3554-2	2000	2430	140	254	900	1140	355	630	760	135	52	28	1120	-	880	-	800	680	740	28	6	24	8	75	20	12	795	2800	-
ЗАИМУРЧР 3555-2	2000	2430	140	254	900	1140	355	630	760	135	52	28	1120	-	880	-	800	680	740	28	6	24	8	75	20	12	795	2900	-
ЗАИМУРЧР 3551-4	2000	2430	210	254	900	1140	355	630	760	135	52	28	1120	-	880	-	800	680	740	28	6	24	8	100	28	16	106	2600	-
ЗАИМУРЧР 3552-4	2000	2430	210	254	900	1140	355	630	760	135	52	28	1120	-	880	-	800	680	740	28	6	24	8	100	28	16	106	2700	-
ЗАИМУРЧР 3553-4	2000	2430	210	254	900	1140	355	630	760	135	52	28	1120	-	880	-	800	680	740	28	6	24	8	100	28	16	106	2850	-
ЗАИМУРЧР 3554-4	2000	2430	210	254	900	1140	355	630	760	135	52	28	1120	-	880	-	800	680	740	28	6	24	8	100	28	16	106	3000	-
ЗАИМУРЧР 3555-4	2000	2430	210	254	900	1140	355	630	760	135	52	28	1120	-	880	-	800	680	740	28	6	24	8	100	28	16	106	3150	-
ЗАИМУРЧР 3551-6	2000	2430	210	254	900	1140	355	630	760	135	52	28	1120	-	880	-	800	680	740	28	6	24	8	100	28	16	106	2300	-
ЗАИМУРЧР 3552-6	2000	2430	210	254	900	1140	355	630	760	135	52	28	1120	-	880	-	800	680	740	28	6	24	8	100	28	16	106	2400	-
ЗАИМУРЧР 3553-6	2000	2430	210	254	900	1140	355	630	760	135	52	28	1120	-	880	-	800	680	740	28	6	24	8	100	28	16	106	2500	-
ЗАИМУРЧР 4001-2	2300	2730	170	280	1120	1320	400	750	900	150	35	35	1150	-	900	-	940	820	880	32	6	28	8	85	22	14	90	3200	-
ЗАИМУРЧР 4002-2	2300	2730	170	280	1120	1320	400	750	900	150	35	35	1150	-	900	-	940	820	880	32	6	28	8	85	22	14	90	3300	-
ЗАИМУРЧР 4003-2	2300	2730	170	280	1120	1320	400	750	900	150	35	35	1150	-	900	-	940	820	880	32	6	28	8	85	22	14	90	3400	-
ЗАИМУРЧР 4004-2	2300	2730	170	280	1120	1320	400	750	900	150	35	35	1150	-	900	-	940	820	880	32	6	28	8	85	22	14	90	3500	-
ЗАИМУРЧР 4001-4	2300	2730	210	280	1120	1320	400	750	900	150	35	35	1150	-	900	-	940	820	880	32	6	28	8	110	28	16	116	3300	-
ЗАИМУРЧР 4002-4	2300	2730	210	280	1120	1320	400	750	900	150	35	35	1150	-	900	-	940	820	880	32	6	28	8	110	28	16	116	3400	-
ЗАИМУРЧР 4003-4	2300	2730	210	280	1120	1320	400	750	900	150	35	35	1150	-	900	-	940	820	880	32	6	28	8	110	28	16	116	3500	-
ЗАИМУРЧР 4004-4	2300	2730	210	280	1120	1320	400	750	900	150	35	35	1150	-	900	-	940	820	880	32	6	28	8	110	28	16	116	3650	-
ЗАИМУРЧР 4005-4	2300	2730	210	280	1120	1320	400	750	900	150	35	35	1150	-	900	-	940	820	880	32	6	28	8	110	28	16	116	3800	-
ЗАИМУРЧР 4001-6	2300	2730	210	280	1120	1320	400	750	900	150	35	35	1150	-	900	-	940	820	880	32	6	28	8	110	28	16	116	3100	-
ЗАИМУРЧР 4002-6	2300	2730	210	280	1120	1320	400	750	900	150	35	35	1150	-	900	-	940	820	880	32	6	28	8	110	28	16	116	3200	-
ЗАИМУРЧР 4003-6	2300	2730	210	280	1120	1320	400	750	900	150	35	35	1150	-	900	-	940	820	880	32	6	28	8	110	28	16	116	3350	-
ЗАИМУРЧР 4004-6	2300	2730	210	280	1120	1320	400	750	900	150	35	35	1150	-	900	-	940	820	880	32	6	28	8	110	28	16	116	3500	-
ЗАИМУРЧР 4001-8	2300	2730	210	280	1120	1320	400	750	900	150	35	35	1150	-	900	-	940	820	880	32	6	28	8	110	28	16	116	3600	-
ЗАИМУРЧР 4002-8	2300	2730	210	280	1120	1320	400	750	900	150	35	35	1150	-	900	-	940	820	880	32	6	28	8	110	28	16	116	3600	-
ЗАИМУРЧР 4003-8	2300	2730	210	280	1120	1320	400	750	900	150	35	35	1150	-	900	-	940	820	880	32	6	28	8	110	28	16	116	3750	-
ЗАИМУРЧР 4004-8	2300	2730	210	280	1120	1320	400	750	900	150	35	35	1150	-	900	-	940	820	880	32	6	28	8	110	28	16	116	3900	-
ЗАИМУРЧР 4501-2	2450	2880	170	280	1250	1490	450	850	1030	180	42	35	1180	1210	940	970	1040	920	980	36	6	28	8	95	25	14	100	3800	3500

Габаритно-присоединительные и установочные размеры электродвигателей ЗАИМУРЧР

Габарит	L	L'	E	C	B	BB	H	A	AA	HA	K	HD 6 кВ	HD 10 кВ	AD 6 кВ	AD 10 кВ	P	N	M	LA	T	S	n	D	F	GD	GA	Масса НЕТТО кг (6 кВ)	Масса НЕТТО кг (10 кВ)	
	130	130'	l1	l31	l10	l11	h	b10	b11	h10	d10	h31 6кВ	h31 10кВ	b31 6кВ	b31 10кВ	d24	d25	d20	b21	l20	d22	n	d1	b1	h1	h5			
ЗАИМУРЧР 4502-2	2450	2880	170	280	1250	1490	450	850	1030	180	42	35	1180	1210	940	970	1040	920	980	36	6	28	8	95	25	14	100	3950	3600
ЗАИМУРЧР 4503-2	2450	2880	170	280	1250	1490	450	850	1030	180	42	35	1180	1210	940	970	1040	920	980	36	6	28	8	95	25	14	100	4100	3700
ЗАИМУРЧР 4504-2	2450	2880	170	280	1250	1490	450	850	1030	180	42	35	1180	1210	940	970	1040	920	980	36	6	28	8	95	25	14	100	4250	3800
ЗАИМУРЧР 4505-2	2450	2880	170	280	1250	1490	450	850	1030	180	42	35	-	1210	-	970	1040	920	980	36	6	28	8	95	25	14	100	-	3900
ЗАИМУРЧР 4506-2	2450	2880	170	280	1250	1490	450	850	1030	180	42	35	-	1210	-	970	1040	920	980	36	6	28	8	95	25	14	100	-	4000
ЗАИМУРЧР 4507-2	2450	2880	170	280	1250	1490	450	850	1030	180	42	35	-	1210	-	970	1040	920	980	36	6	28	8	95	25	14	100	-	4100
ЗАИМУРЧР 4508-2	2450	2880	170	280	1250	1490	450	850	1030	180	42	35	-	1210	-	970	1040	920	980	36	6	28	8	95	25	14	100	-	4200
ЗАИМУРЧР 4501-4	2450	2880	210	280	1250	1490	450	850	1030	180	42	35	1180	1210	940	970	1040	920	980	36	6	28	8	120	32	18	127	3950	3800
ЗАИМУРЧР 4502-4	2450	2880	210	280	1250	1490	450	850	1030	180	42	35	1180	1210	940	970	1040	920	980	36	6	28	8	120	32	18	127	4100	3900
ЗАИМУРЧР 4503-4	2450	2880	210	280	1250	1490	450	850	1030	180	42	35	1180	1210	940	970	1040	920	980	36	6	28	8	120	32	18	127	4300	4000
ЗАИМУРЧР 4504-4	2450	2880	210	280	1250	1490	450	850	1030	180	42	35	1180	1210	940	970	1040	920	980	36	6	28	8	120	32	18	127	4500	4100
ЗАИМУРЧР 4505-4	2450	2880	210	280	1250	1490	450	850	1030	180	42	35	-	1210	-	970	1040	920	980	36	6	28	8	120	32	18	127	-	4200
ЗАИМУРЧР 4506-4	2450	2880	210	280	1250	1490	450	850	1030	180	42	35	-	1210	-	970	1040	920	980	36	6	28	8	120	32	18	127	-	4300
ЗАИМУРЧР 4507-4	2450	2880	210	280	1250	1490	450	850	1030	180	42	35	-	1210	-	970	1040	920	980	36	6	28	8	120	32	18	127	-	4400
ЗАИМУРЧР 4508-4	2450	2880	210	280	1250	1490	450	850	1030	180	42	35	-	1210	-	970	1040	920	980	36	6	28	8	120	32	18	127	-	4500
ЗАИМУРЧР 4501-6	2450	2880	250	280	1250	1490	450	850	1030	180	42	35	1180	1210	940	970	1040	920	980	36	6	28	8	130	32	18	137	3800	3800
ЗАИМУРЧР 4502-6	2450	2880	250	280	1250	1490	450	850	1030	180	42	35	1180	1210	940	970	1040	920	980	36	6	28	8	130	32	18	137	4000	3950
ЗАИМУРЧР 4503-6	2450	2880	250	280	1250	1490	450	850	1030	180	42	35	1180	1210	940	970	1040	920	980	36	6	28	8	130	32	18	137	4200	4100
ЗАИМУРЧР 4504-6	2450	2880	250	280	1250	1490	450	850	1030	180	42	35	1180	1210	940	970	1040	920	980	36	6	28	8	130	32	18	137	4500	4250
ЗАИМУРЧР 4505-6	2450	2880	250	280	1250	1490	450	850	1030	180	42	35	-	1210	-	970	1040	920	980	36	6	28	8	130	32	18	137	-	4400
ЗАИМУРЧР 4501-8	2450	2880	250	280	1250	1490	450	850	1030	180	42	35	1180	1210	940	970	1040	920	980	36	6	28	8	130	32	18	137	4150	4200
ЗАИМУРЧР 4502-8	2450	2880	250	280	1250	1490	450	850	1030	180	42	35	1180	1210	940	970	1040	920	980	36	6	28	8	130	32	18	137	4300	4350
ЗАИМУРЧР 4503-8	2450	2880	250	280	1250	1490	450	850	1030	180	42	35	1180	1210	940	970	1040	920	980	36	6	28	8	130	32	18	137	4500	4500
ЗАИМУРЧР 4504-8	2450	2880	250	280	1250	1490	450	850	1030	180	42	35	1180	-	940	-	1040	920	980	36	6	28	8	130	32	18	137	4700	-
ЗАИМУРЧР 5001-2	2610	3055	210	425	1320	1560	500	950	1130	180	42	42	1310	1340	1020	1050	-	-	-	-	-	-	-	110	28	16	116	5500	5500
ЗАИМУРЧР 5002-2	2610	3055	210	425	1320	1560	500	950	1130	180	42	42	1310	1340	1020	1050	-	-	-	-	-	-	-	110	28	16	116	5700	5650
ЗАИМУРЧР 5003-2	2610	3055	210	425	1320	1560	500	950	1130	180	42	42	1310	1340	1020	1050	-	-	-	-	-	-	-	110	28	16	116	5900	5800
ЗАИМУРЧР 5004-2	2610	3055	210	425	1320	1560	500	950	1130	180	42	42	1310	1340	1020	1050	-	-	-	-	-	-	-	110	28	16	116	6100	5950
ЗАИМУРЧР 5005-2	2610	3055	210	425	1320	1560	500	950	1130	180	42	42	1310	1340	1020	1050	-	-	-	-	-	-	-	110	28	16	116	5700	6100
ЗАИМУРЧР 5001-4	2610	3055	250	315	1320	1560	500	950	1130	180	42	42	1310	1340	1020	1050	1150	-1000	1080	42	6	28	12	130	32	18	137	5900	5600
ЗАИМУРЧР 5002-4	2610	3055	250	315	1320	1560	500	950	1130	180	42	42	1310	1340	1020	1050	1150	1000	1080	42	6	28	12	130	32	18	137	6100	5750

Габаритно-присоединительные и установочные размеры электродвигателей ЗАИМУРЧ

Габарит	L	L'	E	C	V	BB	H	A	AB	AA	HA	K	HD 6 кВ	HD 10 кВ	AD 6 кВ	AD 10 кВ	P	N	M	LA	T	S	D	F	GD	GA	Масса нетто кг (6 кВ)	Масса нетто кг (10 кВ)		
	l30	l30'	l1	l31	l10	l11	h	b10	b11	b12	h10	d10	h31 6кВ	h31 10кВ	b31 6кВ	b31 10кВ	d24	d25	d20	b21	l20	d22	n	d1	b1	h1	h5			
ЗАИМУРЧ 5003-4	2610	3055	250	315	1320	1560	500	950	1130	180	42	42	1310	1340	1020	1050	1150	1000	1080	42	6	28	12	130	32	18	137	6300	5900	
ЗАИМУРЧ 5004-4	2610	3055	250	315	1320	1560	500	950	1130	180	42	42	-	1340	-	1050	1150	1000	1080	42	6	28	12	130	32	18	137	-	6050	
ЗАИМУРЧ 5005-4	2610	3055	250	315	1320	1560	500	950	1130	180	42	42	-	1340	-	1050	1150	1000	1080	42	6	28	12	130	32	18	137	-	6200	
ЗАИМУРЧ 5001-6	2610	3055	250	315	1320	1560	500	950	1130	180	42	42	1310	1340	1020	1050	1150	1000	1080	42	6	28	12	140	36	20	148	5700	5600	
ЗАИМУРЧ 5002-6	2610	3055	250	315	1320	1560	500	950	1130	180	42	42	1310	1340	1020	1050	1150	1000	1080	42	6	28	12	140	36	20	148	5900	5750	
ЗАИМУРЧ 5003-6	2610	3055	250	315	1320	1560	500	950	1130	180	42	42	1310	1340	1020	1050	1150	1000	1080	42	6	28	12	140	36	20	148	6100	5900	
ЗАИМУРЧ 5004-6	2610	3055	250	315	1320	1560	500	950	1130	180	42	42	1310	1340	1020	1050	1150	1000	1080	42	6	28	12	140	36	20	148	6300	6050	
ЗАИМУРЧ 5005-6	2610	3055	250	315	1320	1560	500	950	1130	180	42	42	-	1340	-	1050	1150	1000	1080	42	6	28	12	140	36	20	148	-	6200	
ЗАИМУРЧ 5001-8	2610	3055	250	315	1320	1560	500	950	1130	180	42	42	1310	1340	1020	1050	1150	1000	1080	42	6	28	12	140	36	20	148	5800	5700	
ЗАИМУРЧ 5002-8	2610	3055	250	315	1320	1560	500	950	1130	180	42	42	1310	1340	1020	1050	1150	1000	1080	42	6	28	12	140	36	20	148	6000	5900	
ЗАИМУРЧ 5003-8	2610	3055	250	315	1320	1560	500	950	1130	180	42	42	1310	1340	1020	1050	1150	1000	1080	42	6	28	12	140	36	20	148	6200	6100	
ЗАИМУРЧ 5004-8	2610	3055	250	315	1320	1560	500	950	1130	180	42	42	1310	1340	1020	1050	1150	1000	1080	42	6	28	12	140	36	20	148	6400	6300	
ЗАИМУРЧ 5601-2	3000	3445	250	530	1400	1660	560	1060	1280	210	50	42	1390	1420	1020	1050	-	-	-	-	-	-	-	-	130	32	18	137	8100	7900
ЗАИМУРЧ 5602-2	3000	3445	250	530	1400	1660	560	1060	1280	210	50	42	1390	1420	1020	1050	-	-	-	-	-	-	-	-	130	32	18	137	8350	8100
ЗАИМУРЧ 5603-2	3000	3445	250	530	1400	1660	560	1060	1280	210	50	42	1390	1420	1020	1050	-	-	-	-	-	-	-	-	130	32	18	137	8600	8300
ЗАИМУРЧ 5604-2	3000	3445	250	355	1400	1660	560	1060	1280	210	50	42	-	1420	-	1050	-	-	-	-	-	-	-	-	130	32	18	137	-	8500
ЗАИМУРЧ 5601-4	3000	3445	250	355	1400	1660	560	1060	1280	210	50	42	1390	1420	1020	1050	1250	1120	1180	48	6	28	12	150	36	20	158	8200	7900	
ЗАИМУРЧ 5602-4	3000	3445	250	355	1400	1660	560	1060	1280	210	50	42	1390	1420	1020	1050	1250	1120	1180	48	6	28	12	150	36	20	158	8400	8100	
ЗАИМУРЧ 5603-4	3000	3445	250	355	1400	1660	560	1060	1280	210	50	42	1390	1420	1020	1050	1250	1120	1180	48	6	28	12	150	36	20	158	8600	8300	
ЗАИМУРЧ 5604-4	3000	3445	250	355	1400	1660	560	1060	1280	210	50	42	-	1420	-	1050	1250	1120	1180	48	6	28	12	150	36	20	158	-	8500	
ЗАИМУРЧ 5601-6	3000	3445	300	355	1400	1660	560	1060	1280	210	50	42	1390	1420	1020	1050	1250	1120	1180	48	6	28	12	160	40	22	169	8100	7500	
ЗАИМУРЧ 5602-6	3000	3445	300	355	1400	1660	560	1060	1280	210	50	42	1390	1420	1020	1050	1250	1120	1180	48	6	28	12	160	40	22	169	8300	7700	
ЗАИМУРЧ 5603-6	3000	3445	300	355	1400	1660	560	1060	1280	210	50	42	1390	1420	1020	1050	1250	1120	1180	48	6	28	12	160	40	22	169	8500	7900	
ЗАИМУРЧ 5604-6	3000	3445	300	355	1400	1660	560	1060	1280	210	50	42	1390	1420	1020	1050	1250	1120	1180	48	6	28	12	160	40	22	169	8700-	8100	
ЗАИМУРЧ 5605-6	3000	3445	300	355	1400	1660	560	1060	1280	210	50	42	-	1420	-	1050	1250	1120	1180	48	6	28	12	160	40	22	169	-	8300	
ЗАИМУРЧ 5601-8	3000	3445	300	355	1400	1660	560	1060	1280	210	50	42	1390	1420	1020	1050	1250	1120	1180	48	6	28	12	160	40	22	169	8100	7600	
ЗАИМУРЧ 5602-8	3000	3445	300	355	1400	1660	560	1060	1280	210	50	42	1390	1420	1020	1050	1250	1120	1180	48	6	28	12	160	40	22	169	8300	7800	
ЗАИМУРЧ 5603-8	3000	3445	300	355	1400	1660	560	1060	1280	210	50	42	1390	1420	1020	1050	1250	1120	1180	48	6	28	12	160	40	22	169	8500	7600	
ЗАИМУРЧ 5604-8	3000	3445	300	355	1400	1660	560	1060	1280	210	50	42	1390	1420	1020	1050	1250	1120	1180	48	6	28	12	160	40	22	169	8700	8200	
ЗАИМУРЧ 5605-8	3000	3445	300	355	1400	1660	560	1060	1280	210	50	42	-	1420	-	1050	1250	1120	1180	48	6	28	12	160	40	22	169	-	8400	

Гарантии изготовителя взрывозащищенных электродвигателей АИМУ/АИМУР/2АИМУР/2АИМУРЧР/ЗАИМУР/ЗАИМУРЧР


Изготовитель гарантирует соответствие двигателей требованиям технических условий и действующих ГОСТов при соблюдении потребителем условий транспортирования, хранения, монтажа и эксплуатации, установленных настоящими техническими условиями.

Гарантийный срок для двигателей 2АИМУР — один год со дня начала эксплуатации двигателей, при гарантийной наработке 10 000 ч., но не более двух лет со дня изготовления.

Гарантийный срок для двигателей АИМУ, АИМУР — два года со дня начала эксплуатации двигателей, при гарантийной наработке 15 000 ч., но не более трех лет со дня изготовления.

Референции

ОАО «Дмитровградхиммаш»


Открытое
акционерное общество
Дмитровградский завод
химического машиностроения
ОАО «Дмитровградхиммаш»
433511 г. Дмитровград, Ульяновской обл.
ул. Куйбышева, 256
тел. (84235) 2-68-86; тел./ф. (84235) 5-72-94;
факс (84235) 5-72-98
Телетайп: 263710 Химмаш
р/с 40702810660000000391
ФКБ Автовабанк, г. Дмитровград
ИНН 7302009070

3АО «Электропромкомплект»
г. Санкт-Петербург
Исполнительному директору
Цареву Я.А.

25.01.2010 № 6/н

Уважаемый Яков Александрович!

Настоящим сообщаем, что полученные в сентябре 2009г. от ЗАО «Электропромкомплект» взрывозащищенные электродвигатели:


- АИМУ 160 S4 Y1 IM3081 – 1 шт.;
- АИМУ 160 M4 Y1 IM3081 – 1 шт.,


использованы нами для агрегатирования с насосами.

К внешнему виду, габаритно-присоединительным размерам и техническим характеристикам замечаний нет.


Электродвигатели серии АИМУ полностью соответствуют требованиям, предъявляемым к взрывозащищенным электродвигателям, используемым для комплектации насосных агрегатов.

И.О. Боро М.Г.Б.
Должность


Печенька Фамилия И.О.



ЗАО «Метаб»


Закрытое акционерное общество
Машиностроительный завод
«МЕТАБ»

454008, г. Челябинск, ул. Автодорожная, 10А
ИНН 7448028234, Р/с 40702810072190001277, К/с 30101810700000000602
БИК 047501602, Калининское ОСБ №8544 г. Челябинск
Тел/факс. (351) 791-76-93, 791-46-08 e-mail: metab@vandex.ru www.metab.ru

Исх. № 507
От «31» мая 2010 г.

ЗАО Машиностроительный завод «Метаб» является производителем центробежных насосов для металлургической, химической и горнодобывающей промышленности.

Более 2-х лет наша компания сотрудничает с Группой компаний ЭПК в области поставок общепромышленных 90-355 мм и взрывобезопасных 132-160 мм электродвигателей ОРЛАН


Продукция марки ОРЛАН – это высокие электро-механические характеристики, КПД, показатели энергоэффективности и ресурс.


Заявленные характеристики продукции ОРЛАН соответствуют требованиям.

Все поставки Группы ЭПК были осуществлены точно в срок.

Выражаем свою признательность сотрудникам Группы ЭПК и надеемся на дальнейшее развитие отношений.

С уважением,
Директор


Г.М. Пястолов



ООО «Завод вентилятор»

ОБЩЕСТВО С ОГРАНИЧЕННОЙ ОТВЕТСТВЕННОСТЬЮ
ЗАВОД ВЕНТИЛЯТОР
 САМОЕ ВЫСОКОЕ КАЧЕСТВО В САМЫЕ КОРОТКИЕ СРОКИ!!!

193315, г. Санкт-Петербург, пр. Большевиков, д.52, корп. 6. Тел./ф. (812) 331-00-97. ИНН 7811408971, КПП 781101001, ОГРН 1089847231176, ОКПО 85599750, ОКАТО 40285565000, ОКФС 16. Р/сч. 40702810400470003482, Санкт-Петербургский филиал ОАО «Банк Москва» г. Санкт-Петербург. К/сч. 30101810900000000789. БИК 044030789. Internet: http://www.ventilator.spb.ru

Исходящий № 4806-10 Дата: 28.05.10
 Куда: ЗАО ТПП «Электропромкомплект»
 Кому: Генеральному Директору г-ну Трейгеру А.З
 Тел./факс: (812) 785-27-10, 747-30-80, 81, 82, 83, 84

ООО «Завод ВЕНТИЛЯТОР» – производственное предприятие, специализирующееся на серийном производстве промышленных вентиляторов и дымососов, а так же на разработке и выпуске вентиляторов со специальными свойствами по техническим заданиям заказчиков.

Уже более 3-х лет наша компания сотрудничает с Группой ЭПК в области поставок общепромышленных и взрывобезопасных электродвигателей ОРЛАН® с высотами оси вращения 132-180 мм и 63-250 мм соответственно.


За время совместной работы Группа ЭПК зарекомендовала себя надежным партнером.

Продукция марки ОРЛАН® - это стабильность электро-механических характеристик, высокий КПД, повышенные показатели энергоэффективности, а так же повышенный ресурс. Заявленные характеристики продукции ОРЛАН® соответствуют всем требованиям, предъявляемым к современным электродвигателям, зачастую превышая их.

Все поставки Группы ЭПК полностью соответствовали заданной спецификации и были осуществлены точно в срок.

Выражаем свою признательность сотрудникам Группы ЭПК и надеемся на дальнейшее развитие бизнес-отношений.

С Уважением,
 Генеральный директор



В.П. Мацнев

Завод «Вентилятор»

193315, Санкт-Петербург,
 пр.Большевиков, д.52, корп. 6
 тел.: +7 (812) 331-00-97

Завод ВЕНТИЛЯТОР

ИНН 7811408971, КПП 781101001, БИК 044030811
 р/с 4070281063050007981 Филиал № 7806 ЗАО ВТБ 24 г.Санкт-Петербург
 корр./сч.30101810300000000811

Исходящий № 25933-12 от 15.03.12
 Кому: ООО «Элком»
 Кому: Генеральному Директору г-же Смирновой С.В.
 Тел./факс: (812) 320-88-81
 Тема: Отзыв о сотрудничестве.

ОТЗЫВ О СОТРУДНИЧЕСТВЕ
 Уважаемая Светлана Владимировна!

В течение 2010-го, 2011-го и 1-го квартала 2012-го годов нашим предприятием для комплектации своего оборудования было приобретено более 1 000 (одной тысячи) взрывозащищённых электродвигателей Торговой Марки «ОРЛАН» серии АИМУ с ВОВ = 63 – 180 мм.

За этот же период нами в адрес Поставщика было возвращено 2 (два) электродвигателя серии АИМУ в связи с наличием механических повреждений частей корпуса.

Каких-либо нареканий, замечаний или несоответствий при эксплуатации взрывозащищённых электродвигателей серии АИМУ в составе оборудования, выпускаемого ООО «Завод ВЕНТИЛЯТОР», нашими Заказчиками выявлено не было.

Взрывозащищённые электродвигатели Торговой Марки «ОРЛАН» серии АИМУ в процессе их эксплуатации в составе оборудования, выпускаемого нашим предприятием, в течение вышеуказанного периода зарекомендовали себя как надёжные и качественные электротехнические изделия, полностью соответствующие своему назначению, ГОСТам и требованиям Федеральной Службы по экологическому, технологическому, и атомному надзору Российской Федерации.

Настоящим письмом выражаем Вам свою признательность и надеемся на взаимовыгодное сотрудничество по приобретению нашим предприятием у Вашей организации взрывозащищённых электродвигателей Торговой Марки «ОРЛАН» серии АИМУ и в дальнейшем.

Генеральный директор  А.В. Кулик
 Технический директор  А.А.Лавченко

www.ventilator.spb.ru ventilator@ventilator.spb.ru

ОАО «Невинномысский Азот»

ЕВРОХИМ

Открытое акционерное общество «Невинномысский Азот»
 357107, Россия, Ставропольский край, г. Невинномысск, ул. Николая, 1 тел. (86554) 4-42-07, 4-40-58, факс: 7-80-05, 4-45-41
 www.eurochem.ru, E-mail: nevin@azot.ru

Генеральному директору
 ООО «ЭЛКОМ»
 Смирновой С.В.

27 МАР 2012 № 48-0011-13/0509
 № № _____ от _____

192102 г. Санкт-Петербург
 ул. Виттебская Сортировочная, д.34
 т/ф (812) 320-88-81


О поставке электродвигателей
 АИМУ180S4Y1

Уважаемая Светлана Владимировна!

В январе и августе 2011-го года нашим предприятием было получено 16 взрывозащищённых электродвигателей АИМУ180S4Y1 (IM1081, 22 кВт, 1500 об/мин, 380В/60 В, IP54, 1ExdIBT4) двумя партиями по 8 шт.

Вышеуказанные электродвигатели были установлены на ОАО «Невинномысский Азот», где работают и в настоящее время. Каких либо нареканий, замечаний или несоответствий при эксплуатации взрывозащищённых электродвигателей АИМУ180S4Y1 выявлено не было. Взрывозащищённые электродвигатели АИМУ180S4Y1 в процессе их эксплуатации зарекомендовали себя как надёжные и качественные электротехнические изделия, соответствующие своему назначению, ГОСТам и требованиям Федеральной Службы по экологическому, технологическому и атомному надзору Российской Федерации.

Настоящим письмом выражаем Вам свою признательность и надеемся на дальнейшее взаимовыгодное сотрудничество.

С уважением,
 Директор по закупкам  Д.М. Рыгаловский

Кудрявый Л.Т. 4-46-29

ЗАО «Разрез "ИНСКОЙ"»

**Закрытое акционерное общество
 «Разрез "ИНСКОЙ"»**

Исх. № 553 от 20 августа 2013г.

Генеральному директору
 ООО Торговый дом «Горные системы»
 г-ну Коваленко Я.Ю.


О поставке электродвигателей АИМУР
 160M4

Уважаемый Ян Юрьевич!

В мае 2013-го года нашим предприятием был получен взрывозащищённый электродвигатель АИМУР160M4 (IM 9781, 18,5кВт, 1500 об/мин, 1140V, IP54, PB Exd/I 1 ExdIBT4).

Вышеуказанный электродвигатель был установлен на ООО «Управляющая компания Промглубь» в шахту «Разрез Инской», где работает и по настоящее время. Каких либо нареканий, замечаний или несоответствий при эксплуатации взрывозащищённых электродвигателей АИМУР160M4 выявлено не было. Взрывозащищённые электродвигатели АИМУР160M4 в процессе их эксплуатации зарекомендовали себя как надёжные и качественные электротехнические изделия, соответствующие своему назначению, ГОСТам и требованиям Федеральной Службы по экологическому, технологическому и атомному надзору Российской Федерации.

Настоящим письмом выражаем Вам свою признательность и надеемся на дальнейшее взаимовыгодное сотрудничество.

Главный энергетик
 ЗАО «Разрез Инской»  Р.А.Сигинтов

Акционерная компания «АЛРОСА»



Акционерная компания «АЛРОСА»
(открытое акционерное общество)
«АЛРОСА» Акционерная компания (Албас) акционерной компании
«ALROSA» Open Joint-Stock Company
Мирнинский горно-обогатительный комбинат
Рудник «Мир»
678174, РС (Я), г. Мирный, ш. Кузюкова, д. 11, рудник «Мир» Факс: (411-36) 90573. Телефоны: (411-36) 90621 mgok-mir@alrosa.ru

Генеральному директору ООО «Элком»
Г-же Костоусовой С.В.

Отзыв о сотрудничестве


Рудник «Мир» АК «АЛРОСА» (ОАО) является одной из крупнейших подземных разработок по добыче алмазной руды в мире. За время совместной работы компаний ООО «Элком» неоднократно производилась поставка общепромышленных электродвигателей марки 5АИ, крановых электродвигателей марки 5МТ, взрывозащищенных электродвигателей марок АИМУ, АИМУР (ТМ ОРЛАН).

В связи со спецификой добычи руды, оборудование эксплуатировалось с периодическими перегрузками в тяжелых условиях, тем не менее зарекомендовало себя как надежное и безотказное.

Учитывая данные факты рудник «Мир» планирует продолжить работу с компанией ООО «Элком» в будущем.

С уважением,
Главный энергетик  Рыжков В.В.

Акционерная компания «АЛРОСА»




Акционерная компания «АЛРОСА»
(открытое акционерное общество)
«АЛРОСА» Акционерная компания (Албас) акционерной компании
«ALROSA» Open Joint-Stock Company
Мирнинский горно-обогатительный комбинат
Рудник «Интернациональный»
678174, РС (Я), г. Мирный, переулок Молодежный, 2 рудник «Интернациональный» Факс: (411-36) 9-32-28
Телефоны: (411-36) 46-06, 93-1-24, mgok-int@alrosa.ru

Генеральному директору ООО «Элком»
Г-же Костоусовой С.В.

Отзыв о сотрудничестве


За время совместного сотрудничества компанией ООО «Элком» неоднократно производилась поставка промышленных электродвигателей марки 5АИ, крановых электродвигателей марки 5МТ, взрывозащищенных электродвигателей марок АИМУ, АИМУР (ТМ ОРЛАН) в адрес рудника Интернациональный АК «АЛРОСА» (ОАО).

В числе прочего считаю нужным отметить высокое качество поставляемого оборудования, наличие всей необходимой документации, сертификатов и разрешений, соблюдение сроков и условий поставки в соответствии с заключенными договорами. За время эксплуатации поставленного оборудования, отклонений от нормальной работы и заявленных характеристик, а так же каких либо нареканий выявлено не было, оборудование полностью соответствует ГОСТ и требованиям Федеральной Службы по экологическому, технологическому и атомному надзору Российской Федерации.

С уважением,
Главный энергетик  Радченко С.П.

ИСП.тех 93-1-67.

«ВЕКОВЕНТ»




С НАМИ СВЕЖЕ ВО
ВЕКОВЕНТ
СИСТЕМЫ ВЕНТИЛЯЦИИ
Тел: +7(495)722-06-32
E-mail: info@vekovent.ru
117638, Москва г, Криворожская ул, д.21, корп.2.

ООО «Элком»
Генеральному директору
г-ну Костоусовой С.В.

Информационное письмо


Настоящим сообщаем, что наша компания в течение 2014 года применяет электродвигатели типа 5АИ, АИР, АИМУР производства ООО «Элком» для своих нужд. Данные электродвигатели были использованы как в вентиляторах общепромышленного назначения, так и вентиляторах дымоудаления.

Данные электродвигатели имеют все необходимые сертификаты и показали себя качественным и надежным продуктом.

Генеральный директор:  Иванов Г.А.

117638, г. Москва, ул. Криворожская, д.21, корп.2 ИНН 772715192/КПП 772601001
ОАО "УралСиб" г. Москва, р/с 40702810500180003304, кор./с 3010181010000000787
БИК 044525787
Тел./факс (495) 722-06-32, e-mail: info@vekovent.ru

ОАО «АКЦИОНЕРНАЯ КОМПАНИЯ ОЗНА»



ОАО «АКЦИОНЕРНАЯ КОМПАНИЯ ОЗНА»
452600, Республика Башкортостан
г. Октябрьский, ул. Северная, 60
Тел./факс: +7 (34757) 4-05-76, 4-09-77
e-mail: oznaz@ozna.ru, http://www.ozna.ru
Центр технической поддержки:
+7 (347) 246-01-08, 246-01-09
ИНН 0265004219, КПП 025250001
р/с 40702810206380101332, ОСБ 7408
г. Октябрьский, Башкортостан ОПС № 8598 г. Уфа
БИК 048073601, к/с 3010181030000000601
ОКЭЗ 29.12.2, ОКПО 00135786

Иск. №
№ 37852 от 30.12.20 14 г.


Генеральному директору
ООО «Элком»
г-же Смирновой С.В.

В течение 2013-го и 2014-го года нашим предприятием для комплектации производимого нами оборудования было приобретено более 2600 шт. взрывозащищенных электродвигателей марки АИМУ.

Каких либо нареканий, замечаний или несоответствий при эксплуатации электродвигателей в составе нашего оборудования выявлено не было.

Электродвигатели в процессе их эксплуатации в составе оборудования, выпускаемого нашим предприятием в течение вышеуказанного периода зарекомендовали себя как надежные и качественные электротехнические изделия, полностью соответствующие своему назначению, ГОСТам и требованиям Федеральной службы по экологическому, технологическому и атомному надзору Российской Федерации.

Настоящим письмом выражаем Вам свою признательность и надеемся на продолжение взаимовыгодного сотрудничества по поставке электродвигателей.

Начальник отдела снабжения БЕ СО  А.А. Зинурова

ООО «Промышленная группа СпецИзделие»

СпецИзделие

ООО «Промышленная группа «СпецИзделие»

142301, РФ, М.О., г. Чехов, ул. Вокзальная пл., а/9, тел. ИНН 5048027126 КПП 504801001
Р/с 40702810500000000838 в ОАО «РГБСБАНК» г. МОСКВА
К/с 30101810800000000174 БИК 044579174
тел. 8(499) 709-50-23, 8-916-356-98-94, факс: 8-49671-71-049
E-mail: pgsi-ug@mail.ru Http: http://pgsi-ug.ru

Производство поставка оборудования для
АЗС, АГЭС, Нефтебаз, хранилищ и складов авиационнообеспечения.

Генеральному директору
ООО "Элком"
г-же Костоусовой С.В.

Уважаемая Светлана Владимировна!


В течение 2-х лет, с июня 2012-го года по июнь 2014-го, нашим предприятием для комплектации насосов марок ИСП20-24, ИСВН-80 и ЦСП-57 было приобретено более 180-ти взрывозащищенных электродвигателей Торговой Марки «ОРЛАН» серии АИМУ мощностью от 5.5кВт до 55кВт.

Каких либо нареканий, замечаний или несоответствий при эксплуатации электродвигателей в составе насосного оборудования выявлено не было.

Электродвигатели марки АИМУ в процессе их эксплуатации в составе оборудования выпускаемого нашим предприятием в течение вышеуказанного периода зарекомендовали себя как надежные и качественные электротехнические изделия, полностью соответствующие своему назначению, ГОСТам и требованиям Федеральной службы по экологическому, технологическому и атомному надзору Российской Федерации.

Так же стоит отметить демократичную ценовую политику и отсутствие рекламаций на протяжении всего срока сотрудничества.

Настоящим письмом выражаем Вам свою признательность и надеемся на продолжение взаимовыгодного сотрудничества по поставке электродвигателей.

Генеральный директор
ООО «Промышленная группа СпецИзделие»  директор В.В.

ОАО «ТАТНЕФТЬ»

«ТАТНЕФТЬ» ААЖ

БЕГЕЛМЕ МЕХАНИКА ЗАВОДЫ

ТАТНЕFT

ОАО «ТАТНЕФТЬ»

БУГУЛЬМИНСКИЙ МЕХАНИЧЕСКИЙ ЗАВОД

Ленин ул., 146, Бежелме шәһәре, Татарстан Республикасы, 423230

ул. Ленина, 146, г. Бузульма, Республика Татарстан, 423230

Телефон: 8(85594) 7-65-30, факс: 8(85594) 7-61-78, E-mail: BMZ@tatneft.ru
Р/с 407028101000000000700 в Акционерное общество «КредитТат» г. Альметьевск,
с/с 301018104000000000792 в РЦД г. Альметьевска, БИК 040202792, ИНН 1644003838, КПП 164502002

№ 027 / Н 2014 г. № 8556

Генеральному директору
ООО «Элком»
Костоусовой С.В.


Уважаемая Светлана Владимировна!

Наше предприятие является ведущим машиностроительным предприятием Татарстана, производящим оборудование для нефтяной отрасли. В номенклатурный ряд оборудования, производимого нашим предприятием входят ценные приводы скважинных штанговых насосов.

С 2011 года наше предприятие начало комплектовать ценные приводы скважинных штанговых насосов взрывозащищенными электродвигателями серии АИМУ, разработанными компанией Орлан-электро.

Общее количество закупленных электродвигателей составляет на настоящий момент более 500 штук.

Электродвигатели АИМУ устанавливаются на насосы, эксплуатация которых проходит в тяжелых климатических условиях. Несмотря на это, электродвигатели АИМУ зарекомендовали себя как надежное и безотказное оборудование. За время длительной эксплуатации электродвигателей АИМУ, рекламаций от клиентов на данный тип продукции не поступало. Наше предприятие планирует и дальше применять электродвигатели марки АИМУ для комплектации собственной продукции.

Заместитель директора
по коммерции  А.М. Ярмухамедов

Иск. Халипов Э.Г.
Тел. (85594) 7-63-64
e-mail: kompoz_@tatneft.ru

ООО «СУЭК-ХАКАСИЯ»

СУЭК

ОБЩЕСТВО С ОГРАНИЧЕННОЙ ОТВЕТСТВЕННОСТЬЮ «СУЭК-ХАКАСИЯ»

РОССИЯ, 681402, РЕСПУБЛИКА ХАКАСИЯ,
Г. ЧЕРНОГОРСК, УДСОВЕТСКАЯ Д.40
ТЕЛ (39031) 5-58-70, 5-58-71
ФАКС (39031) 5-58-76, 5-58-77
E-MAIL: Sumer@mail.suek.ru

WWW.SUEK.RU

№ _____
от _____

Зам.генерального директора
ООО «Элком» г. Санкт-Петербург
Лупановой Н.Е.

Референс


Уважаемая Надежда Евгеньевна!

За время сотрудничества ООО «СУЭК-Хакасия» с ГК Элком, начиная с 2012г. нами потребляются электродвигатели серий 5АИ, АИР(общепромышленные) от 90 до 160 габаритов включительно, производства ГК Элком, АИМУР (взрывозащищенные, рудничные) 160-180 габаритов производства ООО ОРЛАН-электро.

Каких либо замечаний или несоответствий при эксплуатации электродвигателей данных марок не выявлено, электродвигатели данных марок зарекомендовали себя как надежные и качественные, соответствующие своему назначению, ГОСТам и требованиям Федеральной Службы по экологическому, технологическому и атомному надзору Российской Федерации.

Отмечаем высокую квалификацию технического персонала ГК Элком и оперативность поставок. Электродвигатели данных серий были установлены на: ООО «СУЭК-Хакасия» ш. Хакасская, «Обогатительная фабрика Черногогорского филиала ОАО СУЭК» г.Черногорск, где работают на настоящее время.

ООО «СУЭК-Хакасия» планирует продолжить сотрудничество по номенклатуре электродвигателей и другой продукции производимой ГК Элком.

С уважением,
Главный энергетик обогатительной фабрики
ООО «СУЭК-Хакасия»  Солодухин Д.Н.

ООО «СУЭК-КУЗБАСС»

СУЭК

ОБЩЕСТВО С ОГРАНИЧЕННОЙ ОТВЕТСТВЕННОСТЬЮ «СУЭК-КУЗБАСС»

Шахта имени А.Д. Рубана.

РОССИЯ, 652307, КЕМЕРОВСКАЯ ОБЛ.,
Г. ЛЕНИНСК-КУЗНЕЦКИЙ,
ПР. КИРОВА, 99
ТЕЛ. (38456) 7-03-58; ФАКС: (38456) 3-26-95

Генеральному директору
ООО "Элком"
г-же Костоусовой С.В.


Уважаемая Светлана Владимировна!

Сообщим Вам, что на протяжении 2014 - 2015 годов ОАО «СУЭК-Кузбасс» Шахта им А.Д. Рубана, регулярно приобретало для замены использованных ранее в составе рудничного оборудования двигателей марок ВРЦ(ВРПВ), 2ВР, 3ВР, взрывозащищенные рудничные электродвигатели серии АИМУР. Всего было приобретено 19 электродвигателей серии АИМУР со 160 до 280 габарит.

При проведении входного контроля на приемочных испытаниях, а также при работе электродвигателей в составе рудничного оборудования в шахте, было отмечено полное соответствие электромеханических характеристик электродвигателей требованиям действующих стандартов, техническим условиям изготовителя и нормативным документам в области качества.

Электродвигатели серии АИМУР, в процессе их эксплуатации в составе конвейерного и насосного оборудования, зарекомендовали себя как надежные и качественные электротехнические изделия, полностью соответствующие своему назначению, ГОСТам и требованиям Федеральной службы по экологическому, технологическому и атомному надзору Российской Федерации.

Настоящим письмом выражаем Вам свою признательность и надеемся на продолжение взаимовыгодного сотрудничества по поставке электродвигателей

Старший механик по забойному оборудованию
Шахта им. А.Д. Рубана  М.В. Худяков

НПО «АКОНИТ»

ЗАКРЫТОЕ АКЦИОНЕРНОЕ ОБЩЕСТВО
"НПО "АКОНИТ"
JSC "SIA "AKONIT"



160035, Россия,
г. Вологда, Проспект Победы, 67-а
Тел.: (8172) 72-73-78
Тел./факс: (8172) 72-21-39
Телефон: (8172) 76-92-75, 72-10-90
http://www.npoakonit.ru
E-mail: npoakonit@vlgda.ru

12.05.15г. № 281/04
на _____ от _____

Генеральному директору
ООО "Элком"
г-же Костоусовой С.В.

Уважаемая Светлана Владимировна!

На протяжении с 2013 по 2015 годов, наше предприятие, на регулярной основе, для комплектации конвейерного оборудования собственного производства, приобретало у ООО «ЭЛКОМ» взрывозащищенные рудничные электродвигатели серии АИМУ, АИМУР, 2АИМУР в количестве более 20 шт.г.

Электродвигатели серии АИМУ, АИМУР, 2АИМУР в процессе их эксплуатации у конечных потребителей в составе конвейерного оборудования производства ЗАО «НПО «Аконит», зарекомендовали себя как надежные и качественные электротехнические изделия, полностью соответствующие своему назначению, ГОСТам и требованиям Федеральной службы по экологическому, технологическому и атомному надзору Российской Федерации.

Настоящим письмом выражаем Вам свою признательность и надеемся на продолжение взаимовыгодного сотрудничества по поставке электродвигателей.

Директор
ЗАО «НПО «Аконит»



/ Д.В. Викторов




Система менеджмента качества сертифицирована по DIN EN ISO 9001:2008



ОАО «ЛМЗ Универсал»

ОТКРЫТОЕ АКЦИОНЕРНОЕ ОБЩЕСТВО
ЛМЗ Универсал



Ул. Заводская, 4, 223710, г. Солигорск, Минская обл., Республика Беларусь
Расчетный счет № 3012003520017 ф-а № 633 ОАО «АСБ «Беларусбанк», ул. Козлова, 23а, г. Солигорск
МФО 153001969, УНП 600122531, ОКПО 05750906

Тел./факс: (0174) 26 99 02 (прямая линия) www.lmzuniversal.com, E-mail: info@lmzuniversal.com

№ 04.04.015 № 141/1124
на № _____ от _____

Группа компаний
«ЭЛКОМ»
Россия, 192102,
Санкт-Петербург,
ул.Витебская Сортировочная, д.34

ОТЗЫВ


В декабре 2014г, представитель ОАО «ЛМЗ Универсал»-главный энергетик,Гарбачевич В.И., с целью изучения производства электродвигателей АИМУР, посетил предприятие Jiangsu Dazhong Electrical Motor CO Ltd.(КНР).

В процессе изучения условий производства было выявлено, что предприятие имеет штат квалифицированного персонала около 2500 человек и производственные мощности для производства электродвигателей общезаводского и взрывозащищенного химического и рудничного исполнения, высоковольтных синхронных и асинхронных машин.

Производственные мощности позволяют предприятию осуществлять полный технологический цикл производства электродвигателей, качественное изготовление сертифицируемой продукции обеспечивается охлажденными технологическими процессами:

- изготовление литых и сварных корпусов эл.двигателей и подшипниковых щитов;
- мех.обработку корпусов и подшипниковых щитов;
- гидравлические испытания корпусов эл.двигателей;
- изготовление из электротехнической стали корпусов статоров;
- изготовление цельнолитых короткозамкнутых роторов;
- изготовление из медного проката эмальпроводов и шин различного сечения;
- изготовление насыпных обмоток статора, для малых мощностей эл.двигателей процесс полностью автоматизирован, для больших укладки осуществляется в ручную;
- испытание уложенных обмоток на аттестованных стендах;
- вакуумно-термическая пропитка статора с обмотками;
- мех.обработка и балансировка ротора;
- окончательная сборка эл.двигателей и проведение электрофизических измерений на каждом эл.двигателе;
- выборочные нагрузочные испытания эл.двигателей из партии на испытательном стенде. Метрологическое оборудование и приборы, контрольно- измерительные стенды аттестованы и поверены в установленном порядке.

Главный инженер



Д. Л. Горощена

Гарбачевич 269905

ИП № 02330459 от 23.09.2013 г. АА 01.12.2014 г. ИСЛ: учётная полиграфия, ул.ул. 3, 2003 Т. 5000.

ООО «Абагурский машиностроительный завод»

ОБЩЕСТВО С ОГРАНИЧЕННОЙ ОТВЕТСТВЕННОСТЬЮ
«Абагурский машиностроительный завод»

654103, г. Новокузнецк, шоссе Притомское 24А корпус 1 здание АБК
ОГРН 1104221000993, ИНН 4221029647, КПП 422101001
Тел: (3843) 20-21-44

№ 82/15 от 10.04.15г.

Генеральному директору
ООО «Элком»
Костоусовой С.В.


Настоящим сообщаем, что в 2014 году компанией ООО «Абагурский машиностроительный завод» г. Новокузнецк были приобретены у компании ООО «Элком» г. Санкт-Петербург взрывозащищенные (РВ ExdI) электродвигатели АИМУР 225 М4 660/1140V, класс изоляции Н, датчик РТС170, 1 силовой и 1 сервисный ввод 55/1500 IM1001 в количестве 2х (два) шт. и АИМУР 250 S4 660/1140V, класс изоляции Н, датчик РТС170, 1 силовой и 1 сервисный каб. ввод 75/1500 IM1001 в количестве 4х (четырёх) шт. для агрегатирования насосов (углесосов) собственного производства.

При входной приемке данных электродвигателей несоответствий габаритно-присоединительных размеров и технических параметров не выявлено. Техническая документация соответствует установленным требованиям для данного типа оборудования.


В настоящий момент насосные агрегаты в составе со взрывозащищенными (РВ ExdI) электродвигателями АИМУР эксплуатируются на угледобывающих предприятиях Кузнецкого угольного бассейна, каких-либо замечаний по работе оборудования со времени ввода его в эксплуатацию не поступало.

ООО «Абагурский машиностроительный завод» планирует продолжить взаимовыгодное сотрудничество с компанией ООО «Элком» в дальнейшем.

Директор ООО «АМЗ»





Сапожков Р.В.



ОАО «Глазовский завод Металлист»

Открытое акционерное общество
"Глазовский завод Металлист"

Юкамская ул., д.10, Глазов г., 427627
Удмуртская Республика, Россия
тел. (34141) 3-81-00, 3-83-44
факс (34141) 3-78-00, 3-80-00
E-mail: metallist@metallist-udm.ru
WWW: http://www.metallist-udm.ru
ОКПО 02962743 ОГРН 1021801092499
ИНН/КПП 182904048/183701001
Решет 40702810868090100016
Отделение № 818 Сбербанка России г. Ижевск
БИК 049401601, ИНН 7707083893
Кор. счет № 30101810400000000601

27.03.2015, № 1-13/1062

Уважаемая Светлана Владимировна!



За период с января 2012 года по декабрь 2014 года, для комплектации производимого нашим предприятием оборудования, было приобретено более 700 электродвигателей серии АИМУ во взрывозащищенном исполнении, с высотой оси вращения от 63 до 250 мм.

При проведении входного контроля и на стендовых испытаниях в составе выпускаемого нами оборудования, было отмечено полное соответствие электрохимических характеристик электродвигателей требованиям действующих стандартов, техническим условиям изготовителя и нормативным документам в области качества.

Электродвигатели серии АИМУ, в процессе их эксплуатации у конечных потребителей в составе вентиляторов и дымососов производства ОАО «Глазовский завод Металлист», зарекомендовали себя как надежные и качественные электротехнические изделия, полностью соответствующие своему назначению, ГОСТам и требованиям Федеральной службы по экологическому, технологическому и атомному надзору Российской Федерации.

Настоящим письмом выражаем Вам свою признательность и надеемся на продолжение взаимовыгодного сотрудничества по поставке электродвигателей.

Управляющий директор
А.П. Шуклин


ООО «Кокс-Майнинг»

Общество с ограниченной ответственностью
«Кокс-Майнинг»

650021 Кемерово,
1-я Стахановская, 1а
Тел.: +7 (3842) 77-17-17
Факс: +7 (384 2) 77-20-80
E-mail: info@km.methoding.ru

www.koksgroup.ru

№ ГМ от 20 06 2015 г.

 КОКС-МАЙНИГ

Генеральному директору
ООО «Элком»
г-же Костоусовой С.В.

Уважаемая Светлана Владимировна!

Сообщаем Вам, что на протяжении 2014 - 2015 годов ООО «Кокс-Майнинг» для нужд ООО «Шахта Бутовская», ООО «Шахта им.С.Д.Тихова», ПАО «ЦОФ «Березовская» приобрело взрывозащищенные рудничные электродвигатели серии АИМУР, 2АИМУР. Всего было приобретено 10 электродвигателей серии АИМУР, 2АИМУР со 160 по 315 габарит.

ООО «Шахта Бутовская»:
- Элдв. АИМУР 160 М4 660/1140В, кл изоляции Н 18.5/1500 IM 4001 - 2шт.
- Элдв. АИМУР 160 М6 660/1140В, кл изоляции Н 15/1000 IM 9781 - 1шт.
- Элдв. 2АИМУР 315 L4 660/1140В, PBEхdI, кл изоляции Н, датчик РТС170 (статор), 2 силовых каб ввода + 1 сервисный, подшипники SKF 315/1500 IM 1001 - 1шт.
- Элдв. АИМУР 200 L4 660/1140В, PBEхdI, кл. изоляции Н, датчик РТС170, 1 силовой каб. ввод + 1 сервисный 45/1500 IM 4001 - 1шт.
- Элдв. АИМУР 160 М4 660/1140В, класс изоляции Н, датчик РТС170, 1 силовой и 1 сервисный кабель ввода 15/1500 IM 4001 - 1шт.

ООО «Шахта им.С.Д.Тихова»:
- Элдв. АИМУР 225 М4 660/1140В, повыш момент, класс изоляции Н, датчик РТС170, 1 силовой и 1 сервисный кабельный ввод 55/1500 IM 4001 - 2шт.
- Элдв. АИМУР 225 М4 660/1140В, класс изоляции Н, датчик РТС170, 1 силовой и 1 сервисный ввод 55/1500 IM 9781 - 1шт.

ПАО «ЦОФ «Березовская»:
- Элдв. АИМУР 200 L4 380/660В, класс изоляции Н, датчик РТС170, 1 силовой и 1 сервисный каб. ввод/30/1000 IM 1001 - 1шт.

При проведении входного контроля на приемочных испытаниях, а также при работе электродвигателей в составе оборудования в шахте, было отмечено соответствие электромеханических характеристик электродвигателей требованиям действующих стандартов, техническим условиям изготовителя и нормативным документам в области качества.

Электродвигатели серии АИМУР, 2АИМУР зарекомендовали себя как надежные и качественные электротехнические изделия, соответствующие своему назначению, ГОСТам и требованиям Федеральной службы по экологическому, технологическому и атомному надзору Российской Федерации.

Настоящим письмом выражаем Вам свою признательность и надеемся на продолжение взаимовыгодного сотрудничества по поставке электродвигателей

Начальник УМТС ООО «Кокс-Майнинг» Каталицкий А.Н.

С уважением,
И.о. директора ООО «СМК» Шумский В.В.

Исполнитель: Заместитель начальника УМТС.
Вябе Артур Абрамович т.с. 8-923-401-41-41
тел: (3822) 64-73-40, 63-38-19. (e-mail) simaco@mtm.ru

ООО «Сибирская машиностроительная компания»

SiMACO СИБИРСКАЯ МАШИНОСТРОИТЕЛЬНАЯ КОМПАНИЯ
ОБЩЕСТВО С ОГРАНИЧЕННОЙ ОТВЕТСТВЕННОСТЬЮ

Адрес: 634040, г. Томск, ул. Высоцкого, 28, стр. 2
тел/факс: (3822) 63-38-19, 64-37-86, 64-73-40, факс: (3822) 63-39-59
E-mail: simaco@mail.tomsknet.ru, www.simaco.tomsk.ru
Т/о кб ГАЗПРОМБАНК р/с4070281010000001433
в ГРЦЦ ЦБ РФ по Томской области, к/с3010181080000000758
ИНН 7017008459, КПП 701701001, БИК 046902758, код по ОКОНХ 14120, код по ОКТО 49394849

Иск № от 17.06.2015г.

Генеральному директору
ООО «Элком»
г-же Костоусовой С.В.
8 (812) 320-88-81.

Уважаемая Светлана Владимировна!

Настоящим доводим до Вашего сведения, что опытные образцы электродвигателей АИМУР 112 М4 УХЛ1 5.5/1500 IM3081, ТМ «Орлан» в количестве 2 шт., полученные нами в декабре 2013 года, были установлены на Перемешиватели бурового раствора типа ПБРТ-ГК-турбо, производства ООО «Сибирская машиностроительная компания».

Вышеуказанное оборудование эксплуатируется в ООО «Сибирская Сервисная Компания» филиал в г. Стриженовой с 2013 года.

Электродвигатели АИМУР 112 М4, УХЛ1 5.5/1500 IM3081 в процессе их эксплуатации в составе оборудования, выпускаемого нашим предприятием в течение вышеуказанного периода зарекомендовали себя как надежные и качественные электротехнические изделия, полностью соответствующие своему назначению, ГОСТам и требованиям Федеральной службы по экологическому, технологическому и атомному надзору Российской Федерации.

Настоящим письмом выражаем Вам свою признательность и надеемся на продолжение взаимовыгодного сотрудничества по поставке электродвигателей

С уважением,
И.о. директора ООО «СМК» Шумский В.В.

Исполнитель: Заместитель начальника УМТС.
Вябе Артур Абрамович т.с. 8-923-401-41-41
тел: (3822) 64-73-40, 63-38-19. (e-mail) simaco@mtm.ru

ООО «Сибирская машиностроительная компания»

SiMACO СИБИРСКАЯ МАШИНОСТРОИТЕЛЬНАЯ КОМПАНИЯ
ОБЩЕСТВО С ОГРАНИЧЕННОЙ ОТВЕТСТВЕННОСТЬЮ

Адрес: 634040, г. Томск, ул. Высоцкого, 28, стр. 2
тел/факс: (3822) 63-38-19, 64-37-86, 64-73-40, факс: (3822) 63-39-59
E-mail: simaco@mail.tomsknet.ru, www.simaco.tomsk.ru
Т/о кб ГАЗПРОМБАНК р/с4070281010000001433
в ГРЦЦ ЦБ РФ по Томской области, к/с3010181080000000758
ИНН 7017008459, КПП 701701001, БИК 046902758, код по ОКОНХ 14120, код по ОКТО 49394849

Иск № от 15.06.2015г.

Генеральному директору
ООО «Элком»
г-же Костоусовой С.В.
8 (812) 320-88-81.

Уважаемая Светлана Владимировна!

С Июня 2012 года нашим предприятием для комплектации производимого нами оборудования было приобретено более 700 шт. электродвигателей серии АИМУР.

Каких либо нареканий, замечаний или несоответствий при эксплуатации электродвигателей в составе вентиляционного и насосного оборудования выявлено не было.

Электродвигатели в процессе их эксплуатации в составе оборудования, выпускаемого нашим предприятием в течение вышеуказанного периода зарекомендовали себя как надежные и качественные электротехнические изделия, полностью соответствующие своему назначению, ГОСТам и требованиям Федеральной службы по экологическому, технологическому и атомному надзору Российской Федерации.

Настоящим письмом выражаем Вам свою признательность и надеемся на продолжение взаимовыгодного сотрудничества по поставке электродвигателей

С уважением,
И.о. директора ООО «СМК» Шумский В.В.

Исполнитель: Заместитель начальника УМТС.
Вябе Артур Абрамович т.с. 8-923-401-41-41
тел: (3822) 64-73-40, 63-38-19. (e-mail) simaco@mtm.ru

ООО «Торговый Дом завода «Красный Октябрь»

Общество с ограниченной ответственностью
«Торговый Дом завода «Красный Октябрь»

КРАСНЫЙ ОКТЯБРЬ
ТОРГОВЫЙ ДОМ ЗАВОДА

Society with limited liability
«Trading House of Plant «Krasnyy Oktyabr»

Индустриальный адрес:
650010 Кемеровская область,
г. Горно-Алтайск, ул. Новосельская, д.3/1

E-mail: tdzko@zko-kt.ru
http://tdzko.ru

Почтовый адрес:
650010 Кемеровская область,
г. Ленинск-Кузнецкий, пер. Восточный, 4
тел/факс: +7 (384650) 9-29-89

Генеральному директору
ООО «Элком»
г-же Костоусовой С.В.

Уважаемая Светлана Владимировна!

Сообщаем Вам, что с 2015 года, наше предприятие, на регулярной основе, для комплектации конвейерного оборудования собственного производства, приобрело у ООО «ЭЛКОМ» взрывозащищенные рудничные электродвигатели ТМ ОРЛАН серии АИМУР, 2АИМУР для замены использованных ранее в составе горно-шахтного оборудования двигателей марок ВРП(В), 2БР(ЗВР), ВАО2. На сегодняшний день были приобретены электродвигатели серии АИМУР, 2АИМУР: 160, 180, 280, 315 габаритов.

Электродвигатели:
- 2АИМУР 315 М4 250/1500 660/1140В, PBEхdI Мб, кл изоляции Н, датчики РТС, подш. SKF IM 4001 - 4шт.
- 2АИМУР 280 М4 160/1500 660/1140В, PBEхdI Мб, кл изоляции Н, датчики РТС, подш. SKF IM 4001 - 8 шт.
- 2АИМУР 315 L4 315/1500 660/1140В, PBEхdI Мб, кл изоляции Н, датчики РТС, подш. SKF IM 4001 - 4 шт
- АИМУР 160 М4 15/1500 660/1140В, кл изоляции Н, датчики РТС, IM4081 - 2шт.
- АИМУР 160 М6 15/1000 660/1140В, кл изоляции Н, датчики РТС, IM9781 - 1шт.
- АИМУР 160 М6 15/1000 660/1140В, кл изоляции Н, датчики РТС, IM1081 - 1шт.
- АИМУР 180 М6 18.5/1000 660/1140В, кл изоляции Н, датчики РТС, IM1081 - 1шт.

При проведении входного контроля и на стендовых испытаниях в составе выпускаемого нами оборудования, было отмечено полное соответствие электромеханических характеристик электродвигателей требованиям действующих стандартов, техническим условиям изготовителя и нормативным документам в области качества.

Электродвигатели в процессе их эксплуатации в составе конвейерного оборудования, зарекомендовали себя как надежные и качественные электротехнические изделия, полностью соответствующие своему назначению, ГОСТам и требованиям Федеральной службы по экологическому, технологическому и атомному надзору Российской Федерации.

Настоящим письмом выражаем Вам свою признательность и надеемся на продолжение взаимовыгодного сотрудничества по поставке электродвигателей

Зам. Генерального директора
По снабжению и транспорту Вайтгунас В.К.

Электродвигатели взрывозащищенные серии ВАСОУ

ВАСОУ — электродвигатели взрывозащищенные, асинхронные, специальные, обдуваемые, с короткозамкнутым ротором трехфазные вертикальные (далее двигатели).

Двигатели предназначены для безредукторного привода вентиляторов аппаратов воздушного охлаждения сухих и мокрых градирен.

Допускается использование двигателей для другого аналогичного оборудования.

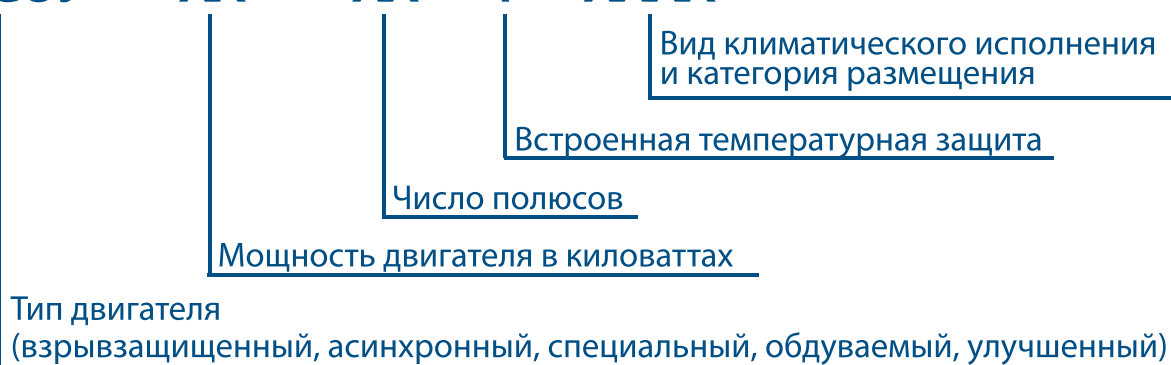
Двигатели предназначены для внутренней и наружной установки в потенциально взрывоопасных зонах согласно классификации действующих правил.

Режим работы продолжительный S1 от сети переменного тока с частотой 50 Гц и напряжением 380, 380/660 В для двигателей ВАСОУ-6,5 (-9; -13; -15; -18,5; -22) -12; 50 или 60 Гц и напряжением 380/660 В для остальных двигателей.

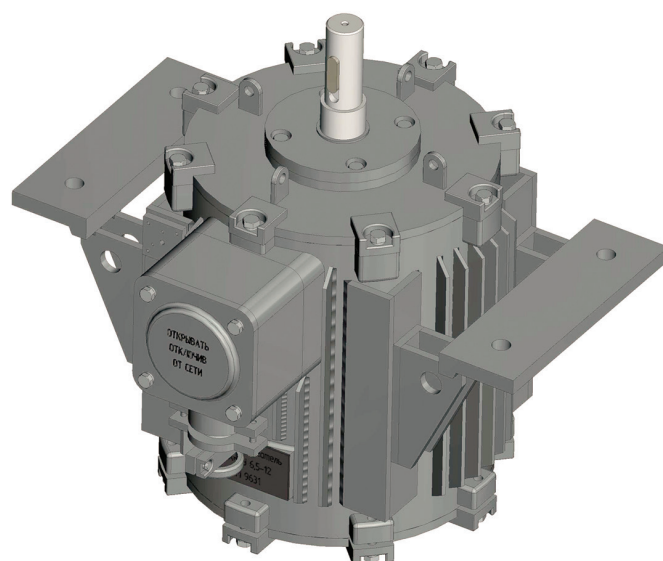
Электромеханические характеристики в соответствии с Таблицей 1.

Структура условного обозначения двигателей

ВАСОУ – XX – XX Т XXXX



Пример записи обозначения двигателя ВАСОУ мощностью 13 кВт, синхронной частотой вращения 500 об/мин, со встроенной температурной защитой, вида климатического исполнения ХЛ1, исполнения по монтажу IM9633, с габаритно-присоединительными размерами по рисунку В.6 ТУ 3341-007-79682497-2010, исполнения по взрывозащите 1 Ex d IIB T4 Gb, напряжением 380 В, 50 Гц, при заказе и в документации другого изделия:



«Электродвигатель взрывозащищенный ВАСОУ-13-12 Т ХЛ1, IM9633, 1 Ex d IIB T4 Gb, 380 В, 50 Гц, 500 об./мин., В. 6, ТУ 3341-007-79682497-2010»

Технические характеристики

1.1 Основные параметры и характеристики.

1.1.1 Двигатели соответствуют требованиям:

ГОСТ Р 52776-2007, ГОСТ IEC 60034-1-2014,
ГОСТ Р 52350.0-2005 (МЭК 60079-0:2004), ГОСТ 31610.0-2014 (IEC 60079-0:2011),
ГОСТ Р 52350.1-2005 (МЭК 60079-1:2003),
ГОСТ Р 52350.14 (МЭК 60079-14:2002),
ГОСТ 12.2.020-76.

Двигатели, поставляемые в районы с тропическим климатом, соответствуют также требованиям ГОСТ 15963, в районы с холодным климатом — ГОСТ 17412.

Климатическое исполнение двигателей У1; УХЛ (ХЛ)1; Т1.

1.1.2 Номинальные значения основных параметров двигателей соответствуют указанным в Таблице 1. Значение кратности минимального момента — указанному в ГОСТ IEC 60034-1-2014, токи и потери холостого хода и короткого замыкания — указанным в конструкторской документации (далее КД).

Допускаемые отклонения параметров от номинальных значений по ГОСТ IEC 60034-1-2014.

Примечания:

1. Значения параметров приведены для температуры окружающей среды 40°C и высоты над уровнем моря до 1000 м включительно.
2. Для двигателей частотой 60 Гц допускается снижение кратности начального пускового и минимального моментов и повышение кратности начального пускового тока на 10%.

Таблица 1.

Типоразмер двигателя	Мощность, кВт	Напряжение, В	Частота сети, Гц	Синхронная частота вращения, об/мин.	Скольжение, %	КПД, %	Cos φ, о.е.	Ток, А (380/660 В)	Кратность, о.е.		
									Начального пускового тока	Начального пускового момента	Максимального момента
ВАСОУ 6,5-12	6,5	380	50	500	4,0	83,0	0,68	17,5	5,0	1,3	2,0
ВАСОУ 9-12	9	380	50	500	4,0	87,0	0,68	23,1	5,0	1,3	2,0
ВАСОУ 13-12	13	380	50	500	4,0	88,0	0,7	32,1	5,0	1,3	2,0
ВАСОУ 15-12	15	380	50	500	4,0	88,0	0,7	37	5,0	1,3	2,0
ВАСОУ 18,5-12	18,5	380	50	500	4,0	88,5	0,73	43,6	5,0	1,3	2,0
ВАСОУ 22-12	22	380	50	500	4,0	88,0	0,70	55,6	5,0	1,3	2,0
ВАСОУ 9-12 СВ	9	380	50	500	4,0	87,0	0,68	23,1	5,0	1,3	2,0
ВАСОУ 13-12 СВ	13	380	50	500	4,0	88,0	0,7	32,1	5,0	1,3	2,0
ВАСОУ 15-12 СВ	15	380	50	500	4,0	88,0	0,7	37	5,0	1,3	2,0
ВАСОУ 9-14	9	380	50	428,6	4,0	83,0	0,63	26,2	5,0	1,3	2,0
ВАСОУ 13-14	13	380	50	428,6	4,0	84,0	0,63	37,4	5,0	1,3	2,0
ВАСОУ 15-14	15	380	50	428,6	4,0	87,5	0,68	38,3	5,0	1,3	2,0
ВАСОУ 18,5-14	18,5	380	50	428,6	4,0	83,0	0,60	56,5	5,0	1,3	2,0
ВАСОУ 22-14	22	380/660	50	428,6	1,5	90,3	0,75	49,4 /28,5	5,0	1,1	2,2
ВАСОУ 30-14	30	380/660	50	428,6	1,5	91,5	0,75	66,5 /38,3	5,0	1,1	2,2
ВАСОУ 37-14	37	380/660	50	428,6	1,5	92,0	0,76	80,5 /46,3	5,0	1,1	2,2
ВАСОУ 37-24	37	380/660	50	250	1,5	90,0	0,65	96,2 /55,4	3,8	0,8	2,2

Технические характеристики

1.1.3 Двигатели сохраняют номинальную мощность при отклонениях напряжения сети от номинального значения в пределах от минус 5% до плюс 10% и при отклонении частоты переменного тока на + 2.5% номинального значения.

1.1.4 Двигатели без повреждений и остаточных деформаций выдерживают нагрузку по току на 50% больше номинального значения в течение 2 мин.

1.1.5 Двигатели без повреждений и остаточных деформаций выдерживают повышение частоты вращения на 20% сверх номинальной.

1.1.6 Детали оболочки (корпуса) выдерживают давление величиной, согласованной с органом по сертификации, путем гидроиспытаний в ходе технологического процесса изготовления двигателей.

1.1.7 Двигатели, имеют уровень взрывозащиты «взрывобезопасный» (1) в соответствии с ГОСТ 31610.0-2014 (IEC 60079-0:2011), вид взрывозащиты «взрывонепроницаемая оболочка» «d» по ГОСТ Р 52350.1 для подгрупп IIB, IIC (кроме ацетилена), и температурного класса T4 по ГОСТ 31610.0-2014 (IEC 60079-0:2011).

Соответствие двигателей уровню и виду взрывозащиты проверяется сертификационными испытаниями в аккредитованных испытательных организациях по взрывозащищенному оборудованию.

1.1.8 Двигатели допускают левое и правое направление вращения.

Примечание:

Направление вращения должно изменяться путем пересоединения фаз питающей сети при отключенном двигателе.

1.1.9 Номинальный режим работы двигателей S1 по ГОСТ IEC 60034-1-2014.

1.1.10 Двигатели обеспечивают прямой пуск механизма непосредственно от сети при номинальном напряжении с допускаемым отклонением по ГОСТ IEC 60034-1-2014.

1.1.11 Двигатели изготавливаются с влагостойкой термореактивной изоляцией класса F, H по ГОСТ 8865.

Превышение температуры частей двигателей над температурой окружающей среды по ГОСТ IEC 60034-1-2014 (с учетом ГОСТ 15963 для климатического исполнения Т), при этом температура наружной поверхности оболочки двигателей не должна превышать указанной в ГОСТ 31610.0-2014 (IEC 60079-0:2011) для температурных классов T4 с учетом требований ГОСТ 15150.

Температура подшипников не должна превышать 100°C.

1.1.12 Двигатели изготавливаются с подшипниками качения фирмы SKF. Верхний подшипниковый узел защищен от попадания влаги. Смазка подшипников — консистентная. Конструкцией подшипниковых узлов предусмотрена возможность пополнения и замены смазки без демонтажа и разборки двигателей. Допускается применение закрытых необслуживаемых подшипников, укомплектованных консистентной смазкой, обеспечивающей бесперебойную эксплуатацию подшипника за весь период службы.

1.1.13 В двигателях ВАСОУ предусмотрена возможность установки датчиков контроля температуры подшипников и температуры обмоток статора.

1.1.14 В двигателях ВАСОУ-6,5 (-9; -13; -15; -18,5; -22) -12 предусмотрена возможность установки датчиков вибрации, в остальных двигателях по требованию заказчика. По требованию заказчика допускается установка датчиков контроля температуры подшипников.

1.1.15 Коробка выводов имеет три (шесть для двойного напряжения) силовых проходных зажима для ввода бронированного кабеля с медными жилами с обеспечением сухой разделки или заливки кабельной массой.

1.1.16 Двигатели ВАСОУ-6,5 (-9; -13; -15, -18,5; -22) -12 напряжением 380 В, имеют три вывода от обмотки статора, соединение фаз обмотки статора «звезда»; двигатели ВАСОУ-22 (-30; -37) -14; ВАСОУ-37 (-55; -75; -90) -24, ВАСОУ-30 (-75) -32 напряжением 380/660 В шесть выводов, с возможностью соединения фаз «треугольник/звезда».

Технические характеристики

1.1.17 Способ охлаждения двигателей ICA 0141 по ГОСТ Р МЭК 60034-6-2012 .

1.1.18 Требования стойкости к внешним воздействиям.

1.1.18.1 Номинальные значения климатических внешних воздействующих факторов (ВВФ) по ГОСТ 15150 и ГОСТ 15543.1.

Двигатели устойчивы к медленной смене температур от максимальной эксплуатационной температуры двигателей до нижнего значения температуры среды при эксплуатации и наоборот.

Двигатели устойчивы к воздействию солнечного излучения и дождя.

Двигатели видов климатического исполнения ХЛ1 и УХЛ1 устойчивы к выпадению на двигатели инея, образованию гололеда и к динамическому абразивному воздействию снежной пыли.

Двигатели вида климатического исполнения Т1 устойчивы к воздействию плесневых грибов.

1.1.18.2 Номинальные значения механических внешних воздействующих факторов по ГОСТ 17516.1 для группы механического исполнения М2.

1.1.18.3 По условиям эксплуатации в части коррозионной активности атмосферы двигатели предназначены для эксплуатации в атмосфере типа II по ГОСТ 15150.

1.1.19 Требования к надежности.

1.1.19.1 Надежность двигателей в условиях и режимах эксплуатации характеризуется следующими показателями:

а) средняя наработка на отказ, не менее 30 000 часов.

б) средний ресурс до первого капитального ремонта:

1) двигателей ВАСОУ-6,5 (-9; -12; -15; -18,5; -22) -12, -14 не менее 50 000 часов;

2) двигателей ВАСОУ-22 (-30; -37) -14; ВАСОУ-37 (-55; -75; -90) -24,

ВАСОУ-30 (-75) -32 не менее 65 000 часов.

в) полный средний срок службы:

1) двигателей ВАСОУ-6,5 (-9; -12; -15; -18,5; -22) -12, -14 всех климат. исполнений - 15 лет.

2) двигателей ВАСОУ-22 (-30; -37) -14; ВАСОУ-37(-55,-75,-90) -24,

ВАСОУ-30 (-75) -32 для вида климатического исполнения:

- У1, Т1 - 25 лет;

- ХЛ1, УХЛ1 - 20 лет.

г) допустимый срок сохраняемости в соответствии с ТУ;

д) двигатели должны быть ремонтпригодными.

Примечания:

1. Показатели надежности обеспечиваются при условии периодической замены подшипников через 15 000 ч наработки двигателей.

2. Допустимый срок сохраняемости включается в полный срок службы.

1.1.19.2 Критерии отказов.

За факт отказа двигателя принимается его аварийное отключение от сети (останов), вручную или автоматически, во время работы или пуска вследствие отказов узлов и деталей, входящих в состав двигателя.

Обобщенным критерием отказа двигателя является безусловное нарушение функционирования, не позволяющее использовать его по назначению, необратимое снижение сопротивления изоляции или изменение сопротивления изоляции обмоток сверх допустимых пределов, превышение температуры подшипников и вибрации выше допустимых пределов.

1.1.19.3 Соответствие требованиям надежности проверяется расчетом по данным эксплуатации путем сбора и статистической обработки данных о наработке двигателей после освоения их серийного выпуска.

1.1.20 Конструктивные требования.

1.1.20.1 Габаритные, установочные, присоединительные размеры двигателей и масса должны соответствовать указанным в Приложении I. Предельные отклонения на установочные и присоединительные размеры по ГОСТ 8592 для нормальной точности. Допускаемое отклонение массы плюс 5%, отклонение в сторону уменьшения не регламентируется.

Технические характеристики

Примечание:

По заказу потребителя допускается изготовление двигателей с габаритно-присоединительными размерами, отличными от указанных в Приложении I.

1.2 Конструктивное исполнение двигателей по способу монтажа согласно Приложению I.

1.3 Комплектность.

1.3.1 В комплект поставки входит:

- двигатель, шт. - 1;
- шпонка вала, шт. - 1;
- гайка стопорная, шт. (по согласованию с заказчиком) - 1;
- шайба стопорной гайки (по согласованию с заказчиком) - 1;
- руководство по эксплуатации, экз. - 1;
- паспорт, экз. - 1;

Запасные части для ремонта поставляются по номенклатуре, согласованной с потребителем, по отдельному договору.

1.4 Маркировка.

1.4.1 На корпусе двигателей укреплен табличка (таблички) по ГОСТ 12971, на которой (которых) указаны следующие данные:

- страна-изготовитель;
- товарный знак и (или) наименование предприятия-изготовителя;
- наименование и условное обозначение типоразмера двигателя;
- порядковый номер и частота тока в герцах;
- число и способ соединения фаз;
- номинальный режим работы;
- номинальная мощность в киловаттах и номинальное напряжение в вольтах;
- номинальный ток в амперах и номинальная частота вращения в оборотах в минуту;
- коэффициент полезного действия в процентах;
- коэффициент мощности;
- кратность пускового тока;
- класс нагревостойкости изоляции;
- дата изготовления (месяц, год);
- степень защиты и диапазон температуры окружающей среды (t_a);
- масса двигателя в килограммах;
- знак соответствия на сертифицированных изделиях;
- название или знак органа по сертификации;
- номер сертификата соответствия;
- ГОСТ IEC 60034-1-2014.

*Допускается комплектовать одним экземпляром ТУ партию, отправляемую в один адрес, при отсутствии других указаний в заказе.

Примечания:

1. Обозначение технических условий должно указываться в эксплуатационной документации.
2. Дату изготовления допускается указывать только в паспорте на двигатель.
3. Содержание маркировки может быть изменено в соответствии с требованиями договора на поставку.

1.4.2 Двигатели имеют маркировку уровня и вида взрывозащиты «1 Ex d IIB T4 Gb», «1 Ex d IIC T4 Gb» и маркировку соответствия требованиям технического регламента государств таможенного союза ЕврАзЭС - «ЕАС».

Маркировка уровня и вида взрывозащиты выполнена в соответствии с КД, буквы окрашены эмалью, контрастной по отношению к окраске двигателя. Допускается наличие информационной таблички, закрепленной на корпусе мотора с обозначением уровня и вида взрывозащиты «1 Ex d IIB T4 Gb», «1 Ex d IIC T4 Gb».

1.4.3 На крышке коробки выводов выпуклыми буквами выполнена надпись «Открывать, отключив от сети».

Буквы должны быть окрашены контрастной, по отношению к окраске двигателя, эмалью.

Транспортирование и хранение

Условия транспортирования и хранения двигателей, допустимые сроки сохраняемости в упаковке и (или) временной противокоррозионной защите (ВПКЗ), выполненных изготовителем, соответствуют указанным в Таблице 2.

Транспортирование двигателей разрешается всеми видами транспорта согласно правилам перевозок, действующим на соответствующих видах транспорта.

Транспортирование на открытых палубах запрещается.

Вал двигателей во время транспортирования должен быть закреплен относительно подшипниковых опор для предотвращения осевых и радиальных перемещений.

При наличии в договоре на поставку требований к транспортированию двигателей, транспортирование должно осуществляться в соответствии с договором.

Таблица 2.

Вид поставки	Обозначение условий транспортирования в части воздействия факторов		Обозначение условий хранения по ГОСТ 15150	Допустимые сроки сохраняемости в упаковке и ВПКЗ изготовителя, лет*
	механических, по ГОСТ 23216	климатических, аналогично условиям хранения по ГОСТ 15150		
В макроклиматические районы с холодным климатом	С**	8	2	1
В макроклиматические районы с умеренным климатом	Ж	8	2	1
В макроклиматические районы с тропическим климатом	Ж	9	6	2

* С учетом сроков транспортирования
* * При транспортировании морем - Ж

Указания по эксплуатации

Монтаж, наладка и ввод в эксплуатацию двигателей должны выполняться в соответствии с ГОСТ 12.3.019, действующей нормативно-технической документацией.

Эксплуатация и обслуживание двигателей должны производиться в соответствии с «Руководством по эксплуатации», а также действующими правилами.

Возможность использования двигателей в условиях и режимах, отличных от требований, установленных в настоящих технических условиях, согласована с предприятием-изготовителем при заказе.

При эксплуатации двигателей на высоте более 1000 м над уровнем моря или температуре отличной от 40°C (согласно ГОСТ IEC 60034-1-2014) мощность двигателей должна определяться в соответствии с формулой расчета мощности.

Отклонение продольной оси двигателей от вертикального положения при соединении с приводным механизмом не должно превышать значения, указанного в документации на аппараты воздушного охлаждения, и подлежит периодическому контролю и регулированию в процессе эксплуатации.

Момент инерции двигателей, должен соответствовать указанному в Таблице 1. Предельные отклонения момента инерции +10%.

Приложение I. Габаритно-присоединительные размеры электродвигателей ВАСОУ

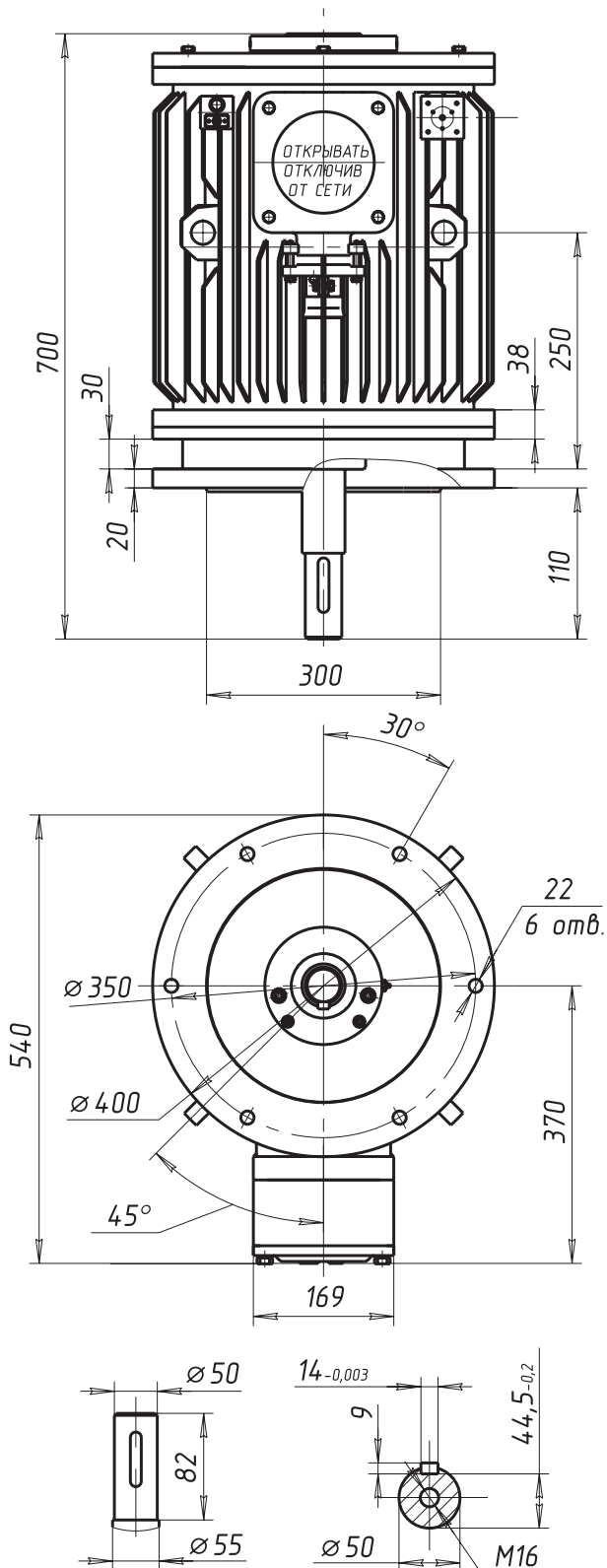


Рисунок 1. ВАСОУ-6,5-12
(Монтажное исполнение IM 3011)
Масса - 175 кг

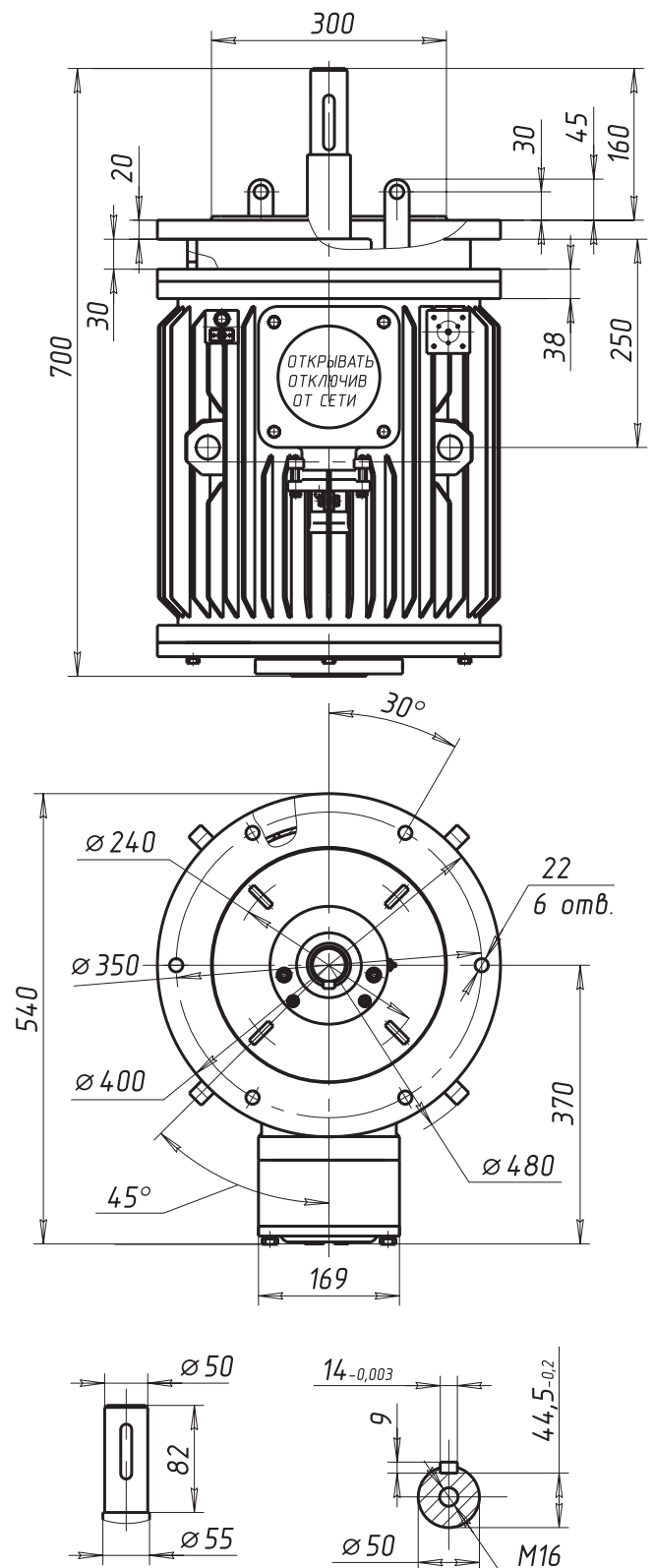


Рисунок 2. ВАСОУ-6,5-12
(Монтажное исполнение IM 3031)
Масса - 185 кг

Габаритно-присоединительные размеры электродвигателей ВАСОУ

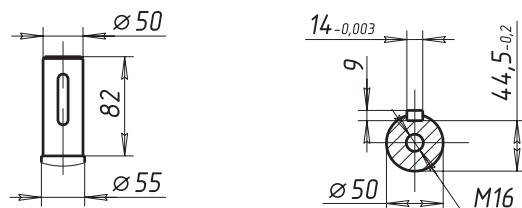
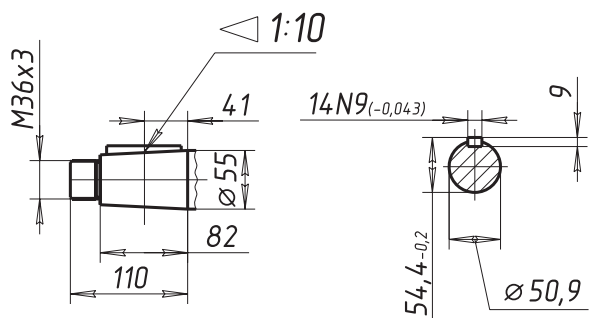
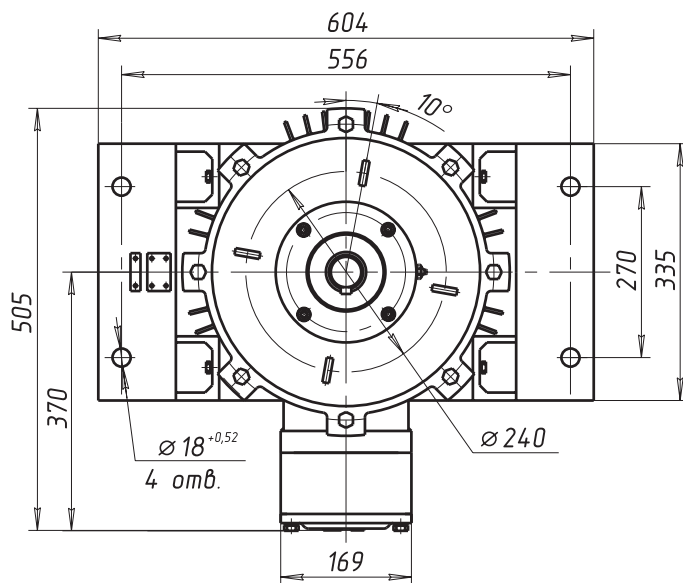
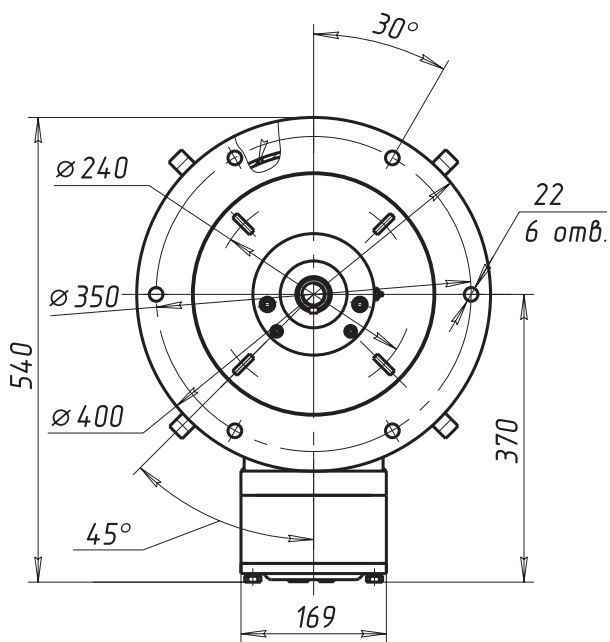
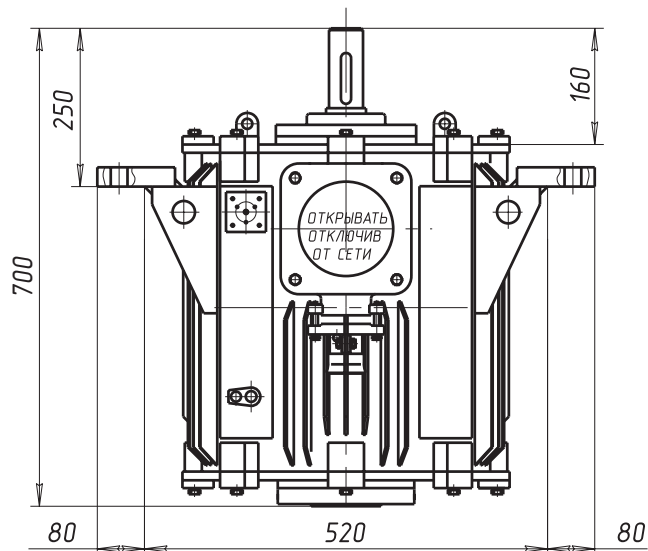
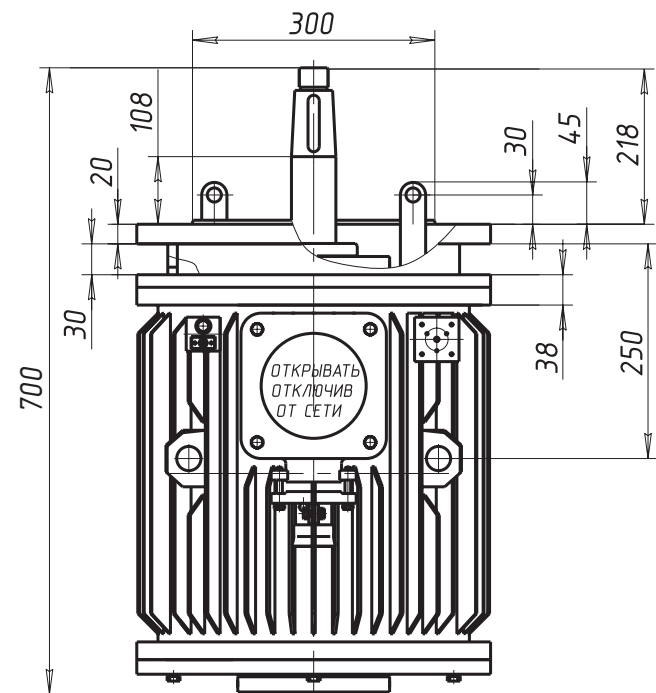


Рисунок 3. ВАСОУ-6,5-12
(Монтажное исполнение IM 3033)
Масса - 185 кг

Рисунок 4. ВАСОУ-6,5-12
(Монтажное исполнение IM 9631)
Масса - 185 кг

Габаритно-присоединительные размеры электродвигателей ВАСОУ

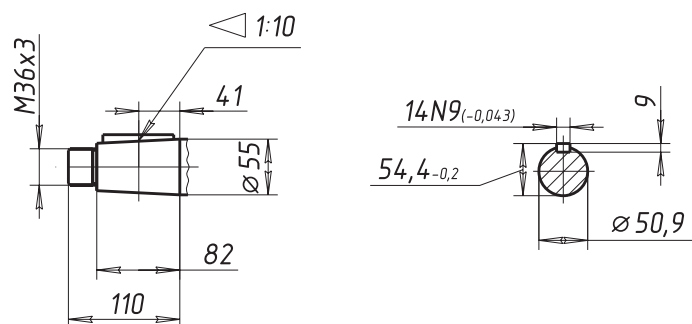
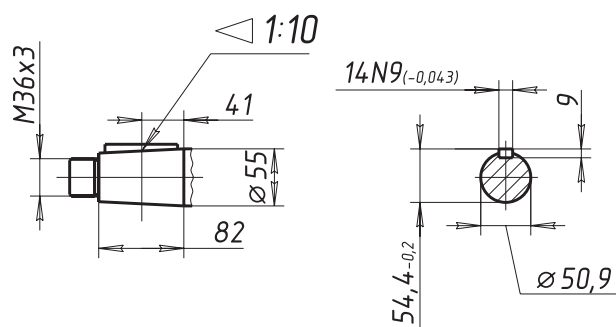
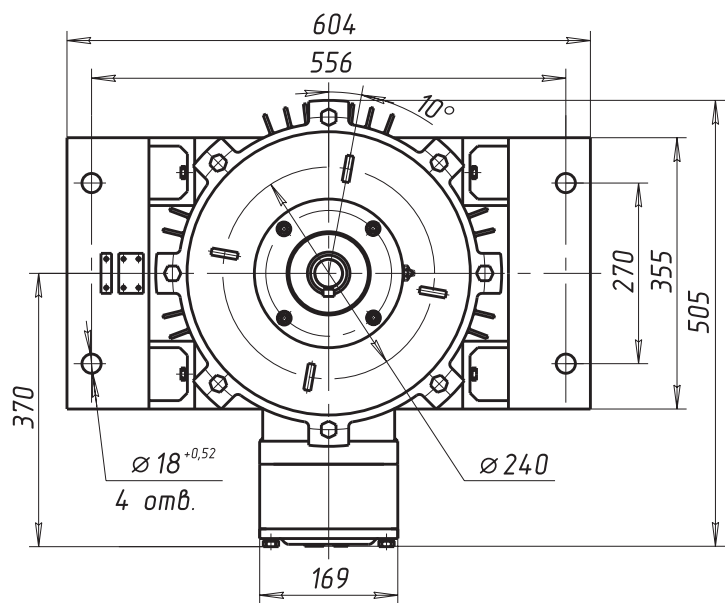
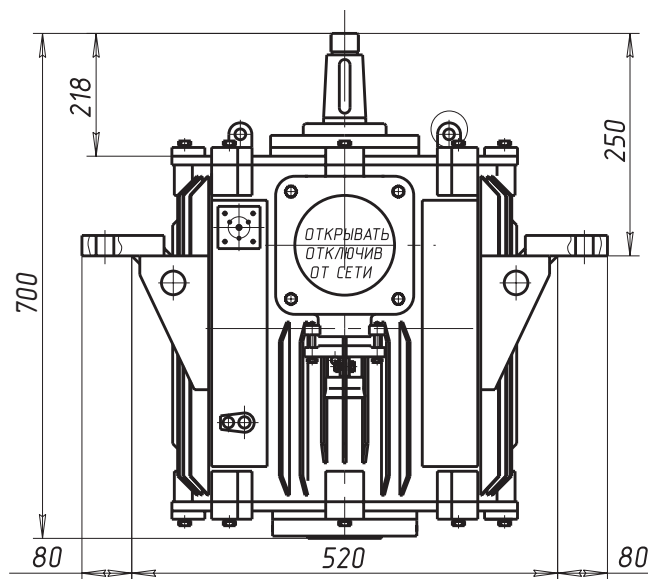
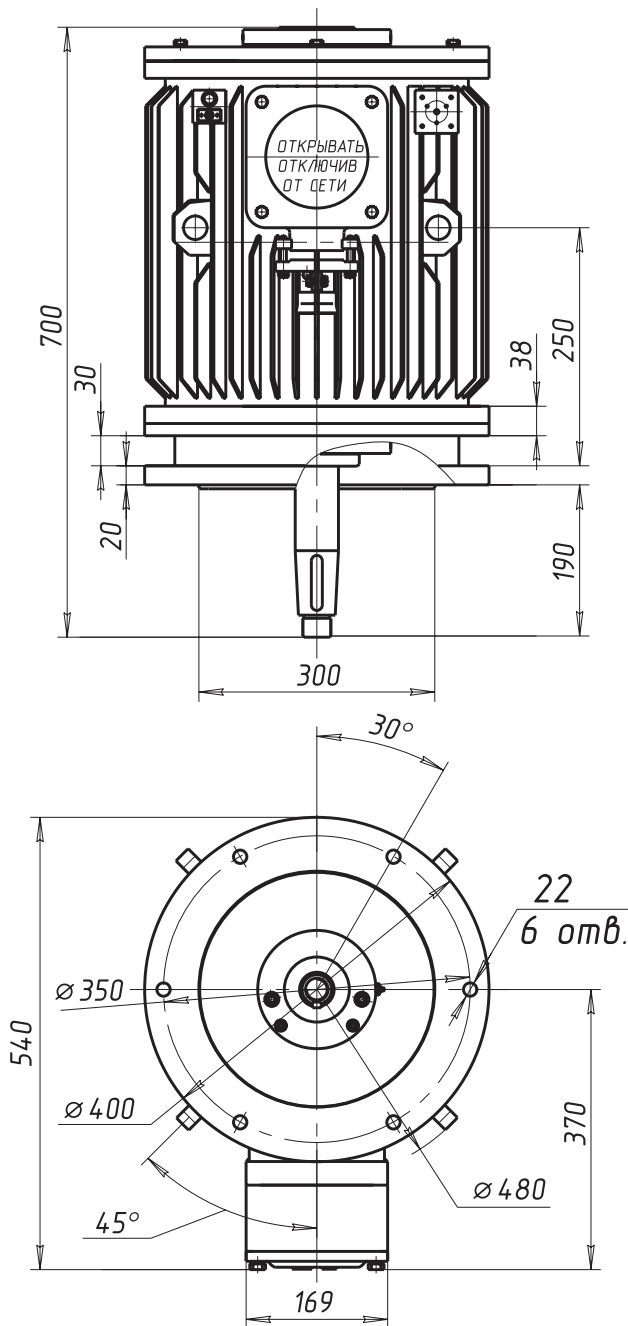


Рисунок 5. ВАСОУ-6,5-12
(Монтажное исполнение IM 3013)
Масса - 185 кг

Рисунок 6. ВАСОУ-6,5-12
(Монтажное исполнение IM 9633)
Масса - 185 кг

Габаритно-присоединительные размеры электродвигателей ВАСОУ

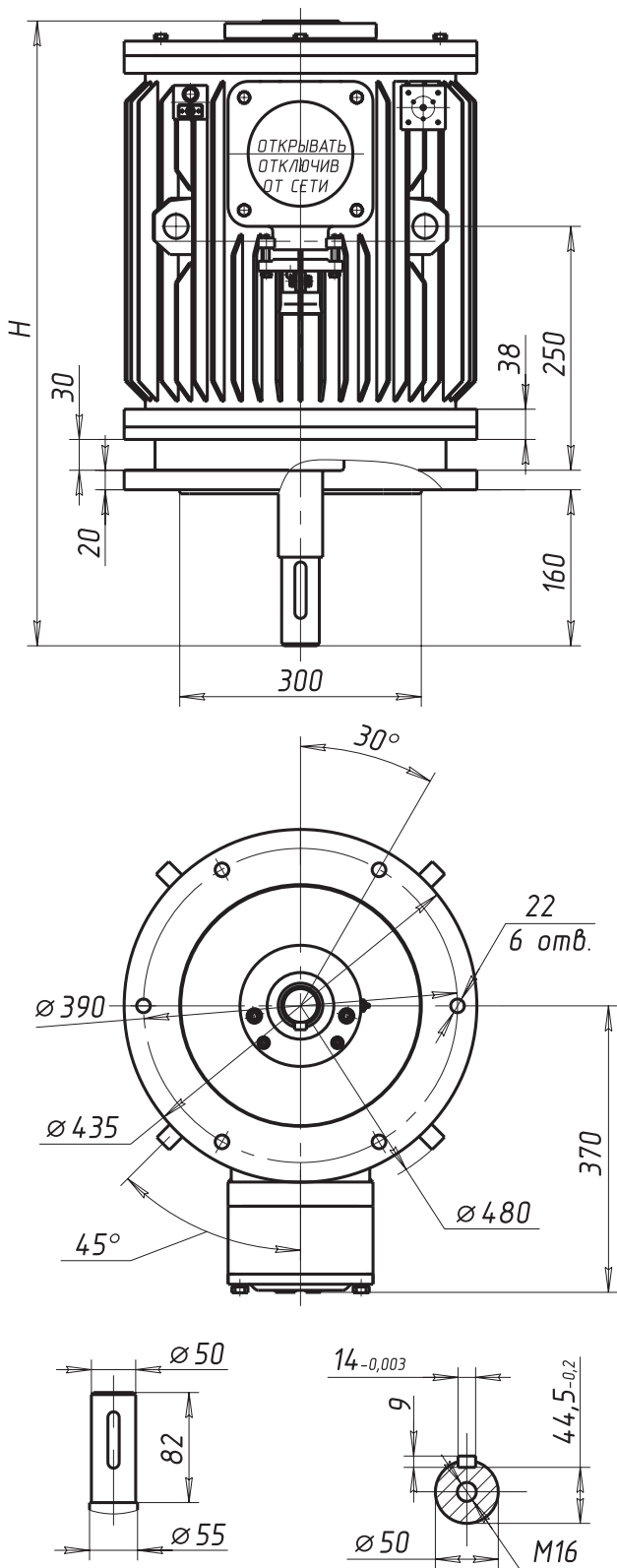


Рисунок 7. ВАСОУ-9 (-13, -15, -18,5) -12
(Монтажное исполнение IM 3011)

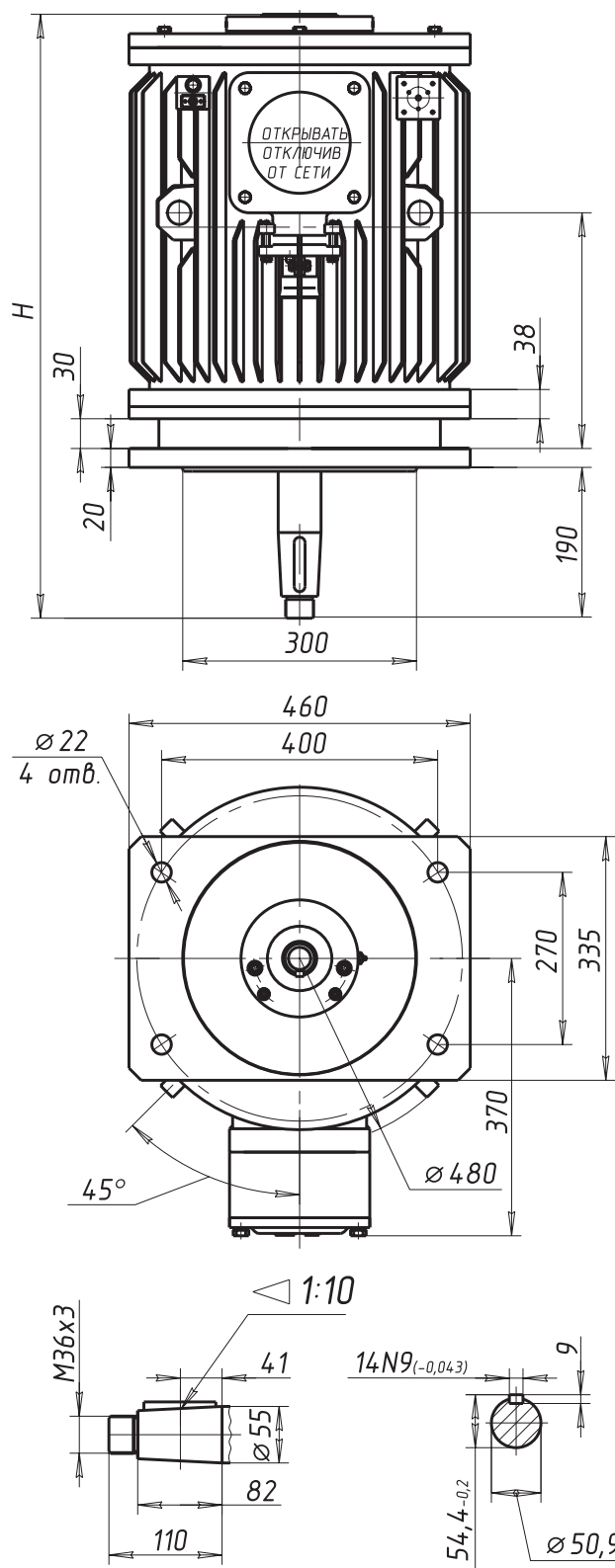


Рисунок 8. ВАСОУ-9 (-13, -15, -18,5) -12
(Монтажное исполнение IM 3013)
(с квадратным фланцем)

ОБОЗНАЧЕНИЕ	Н, мм	Масса, кг
ВАСОУ-9-12	645	275
ВАСОУ-13-12	685	290
ВАСОУ-15-12	685	330
ВАСОУ-18,5-12	800	400

ОБОЗНАЧЕНИЕ	Н, мм	Масса, кг
ВАСОУ-9-12	665	275
ВАСОУ-13-12	700	290
ВАСОУ-15-12	730	330
ВАСОУ-18,5-12	830	400

Габаритно-присоединительные размеры электродвигателей ВАСОУ

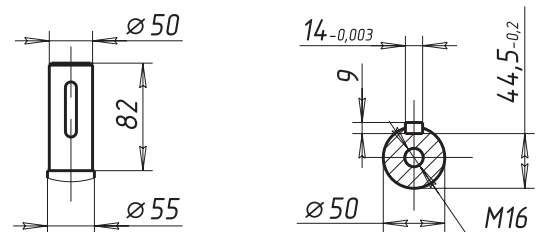
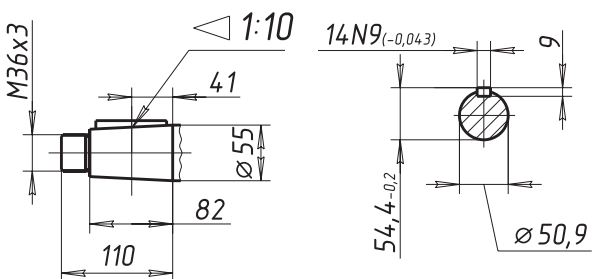
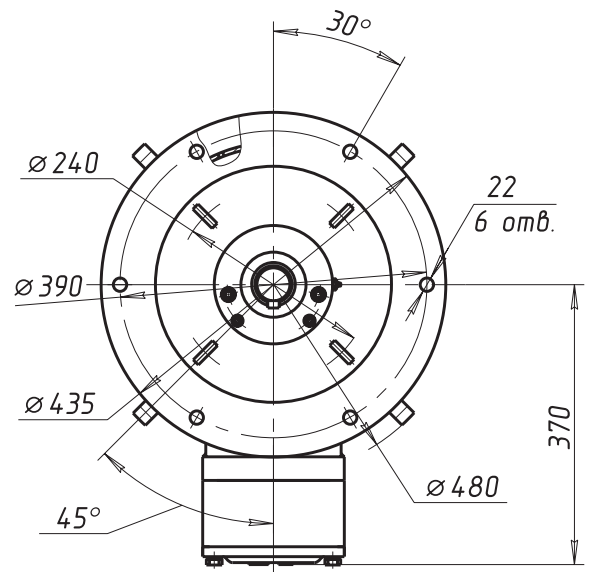
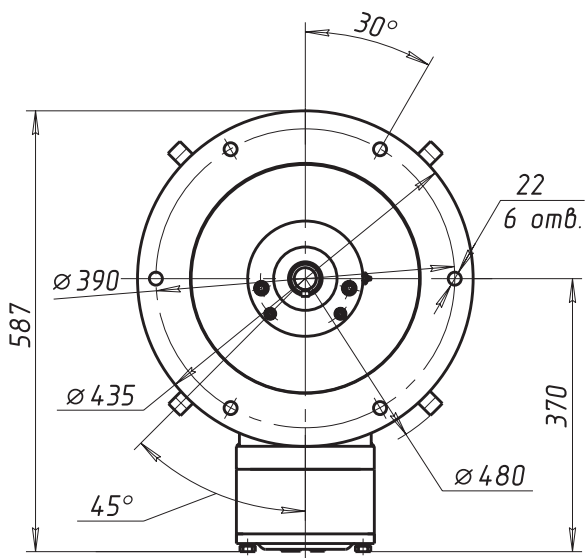
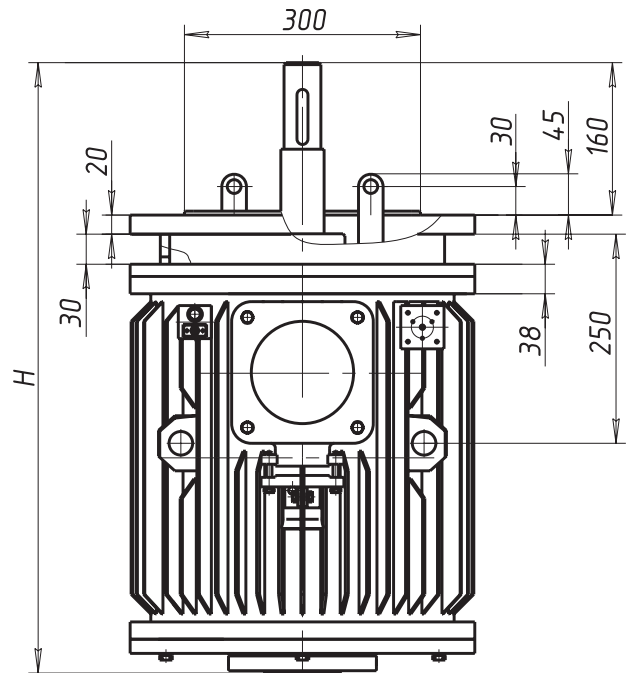
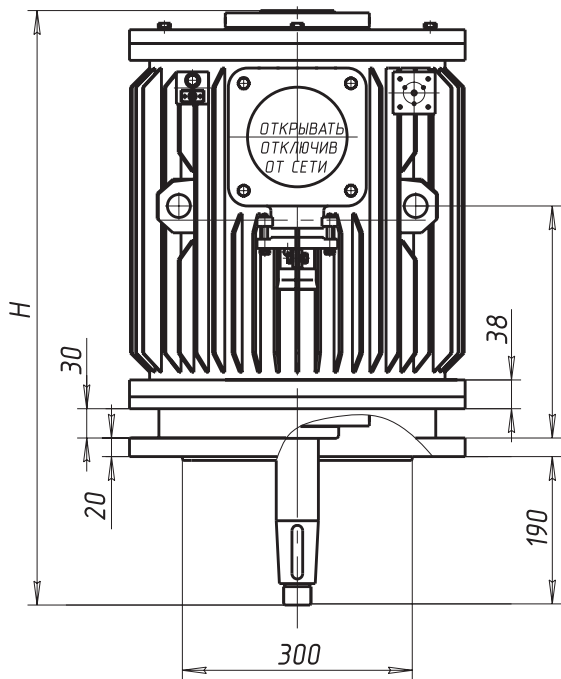


Рисунок 9. ВАСОУ-9 (-13, -15, -18,5) -12
(Монтажное исполнение IM 3013)

Рисунок 10. ВАСОУ-9 (-13, -15, -18,5) -12
(Монтажное исполнение IM 3031)

ОБОЗНАЧЕНИЕ	Н, мм	Масса, кг
ВАСОУ-9-12	665	310
ВАСОУ-13-12	700	339
ВАСОУ-15-12	730	353
ВАСОУ-18,5-12	830	400

ОБОЗНАЧЕНИЕ	Н, мм	Масса, кг
ВАСОУ-9-12	645	275
ВАСОУ-13-12	685	290
ВАСОУ-15-12	685	330
ВАСОУ-18,5-12	800	400

Габаритно-присоединительные размеры электродвигателей ВАСОУ

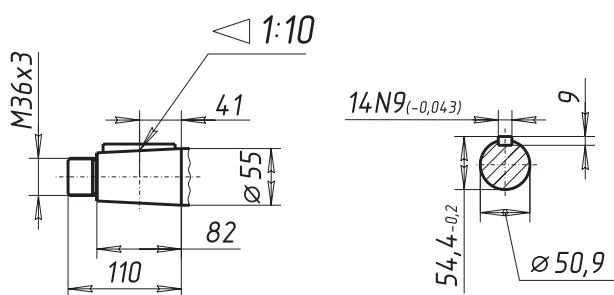
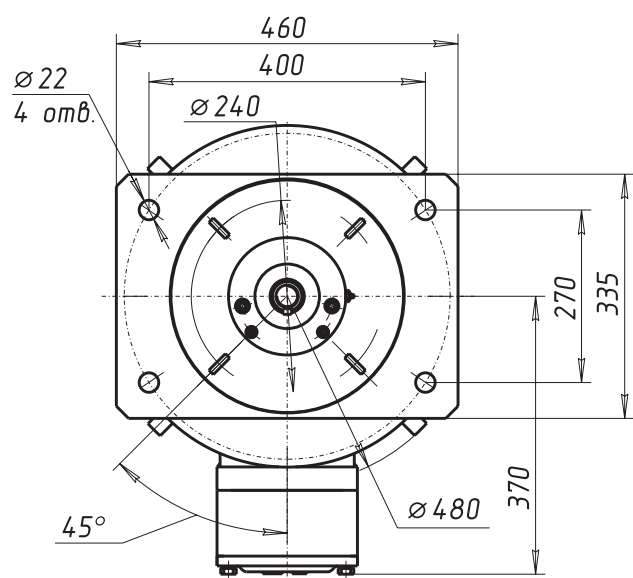
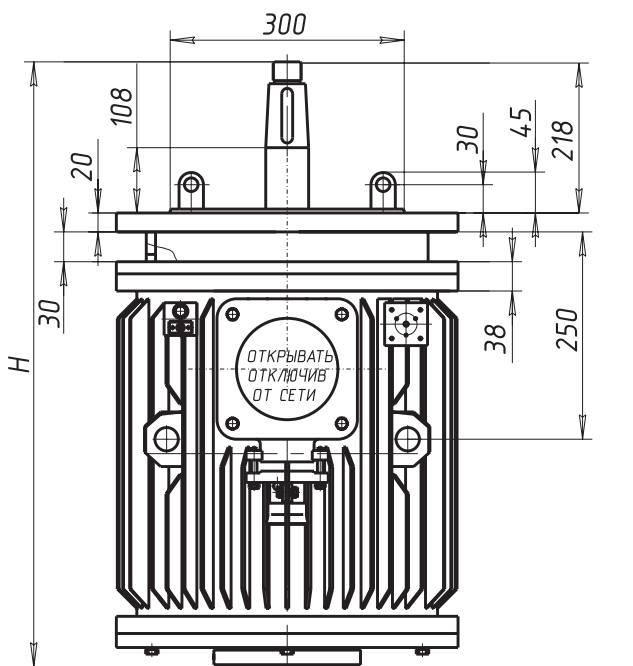


Рисунок 11. ВАСОУ-9 (-13, -15, -18,5) -12
(Монтажное исполнение IM 3033)
(с квадратным фланцем)

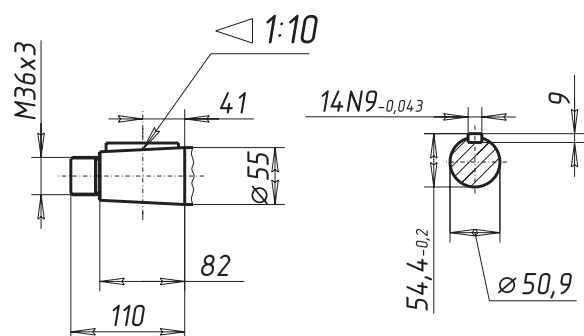
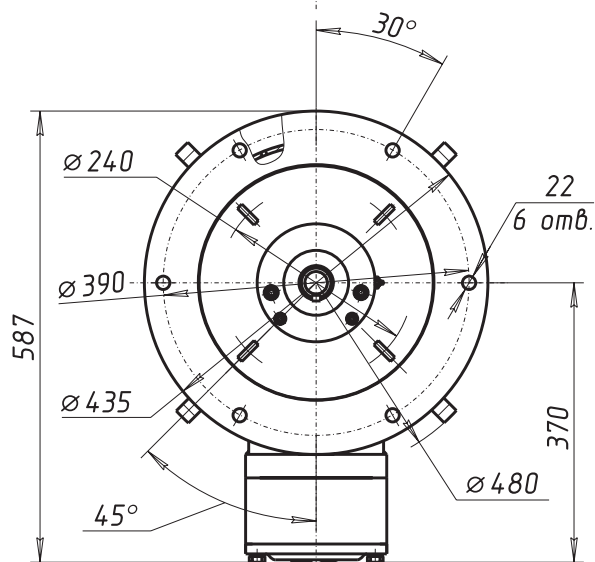
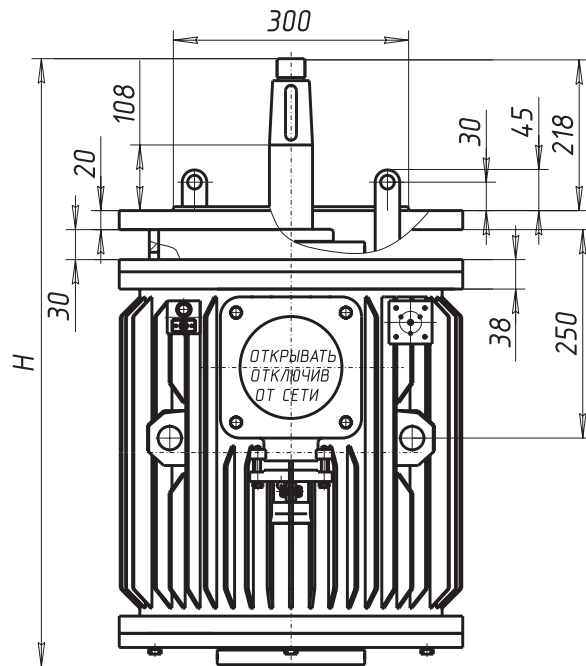


Рисунок 12. ВАСОУ-9 (-13, -15, -18,5) -12
(Монтажное исполнение IM 3033)

ОБОЗНАЧЕНИЕ	Н, мм	Масса, кг
ВАСОУ-9-12	665	275
ВАСОУ-13-12	700	290
ВАСОУ-15-12	730	330
ВАСОУ-18,5-12	800	400

ОБОЗНАЧЕНИЕ	Н, мм	Масса, кг
ВАСОУ-9-12	665	310
ВАСОУ-13-12	700	339
ВАСОУ-15-12	730	353
ВАСОУ-18,5-12	830	400

Габаритно-присоединительные размеры электродвигателей ВАСОУ

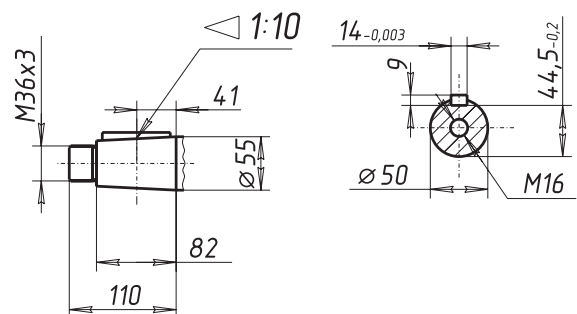
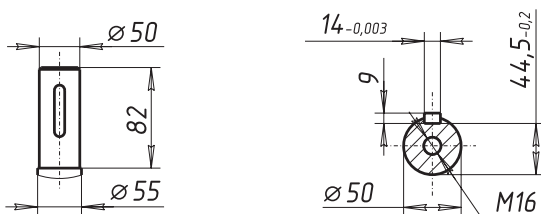
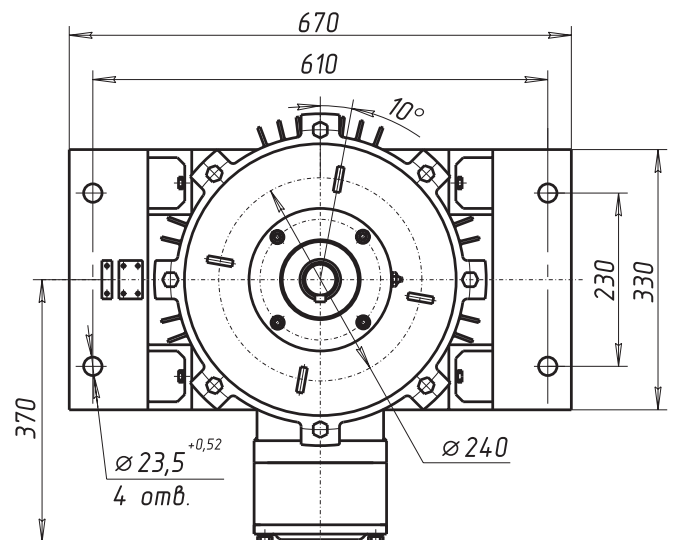
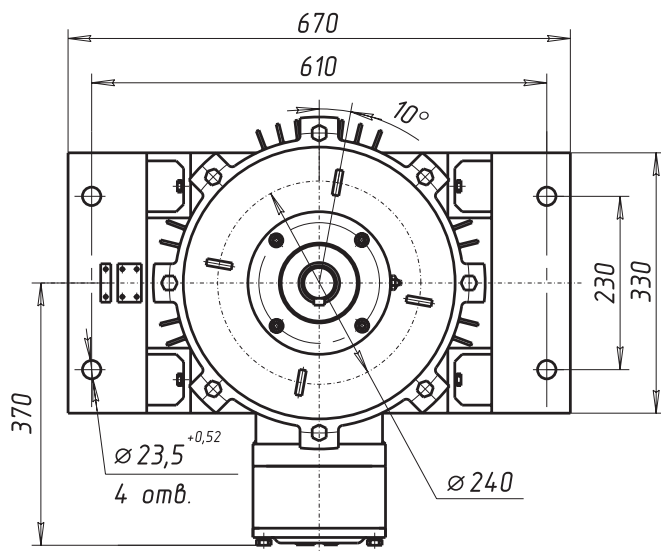
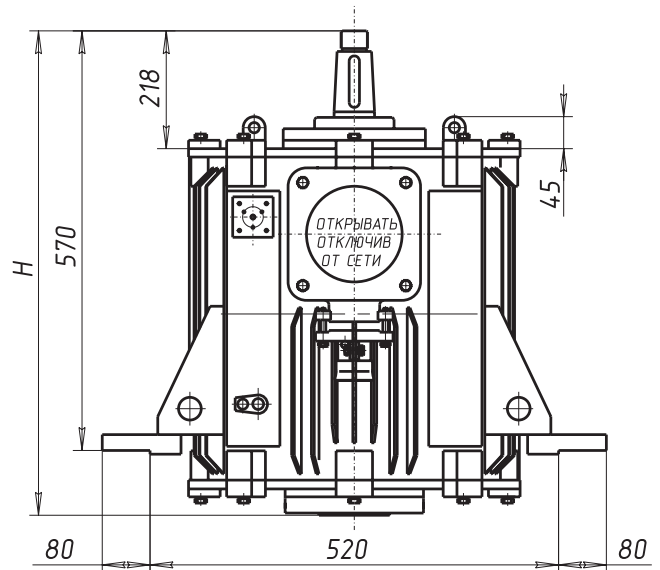
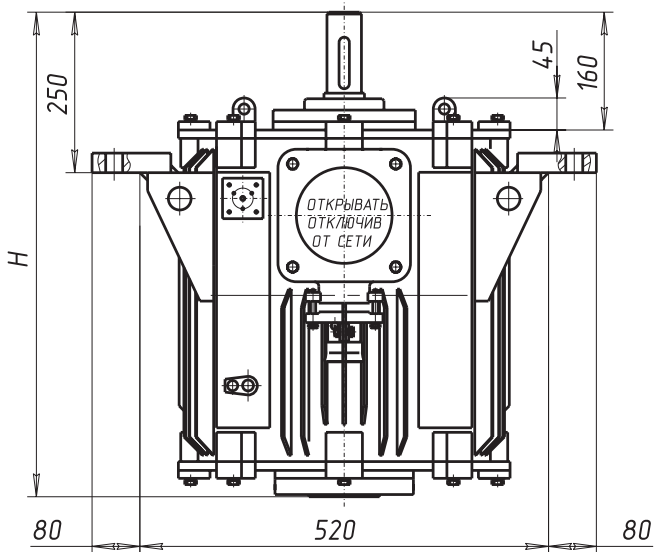


Рисунок 13. ВАСОУ-9 (-13, -15, -18,5) -12
(Монтажное исполнение IM 9631)

Рисунок 14. ВАСОУ-9 (-13, -15, -18,5) -12
(Монтажное исполнение IM 9633)

ОБОЗНАЧЕНИЕ	Н, мм	Масса, кг
ВАСОУ-9-12	645	315
ВАСОУ-13-12	685	340
ВАСОУ-15-12	685	355
ВАСОУ-18,5-12	800	400

ОБОЗНАЧЕНИЕ	Н, мм	Масса, кг
ВАСОУ-9-12	665	315
ВАСОУ-13-12	700	340
ВАСОУ-15-12	730	355
ВАСОУ-18,5-12	830	400

Габаритно-присоединительные размеры электродвигателей ВАСОУ

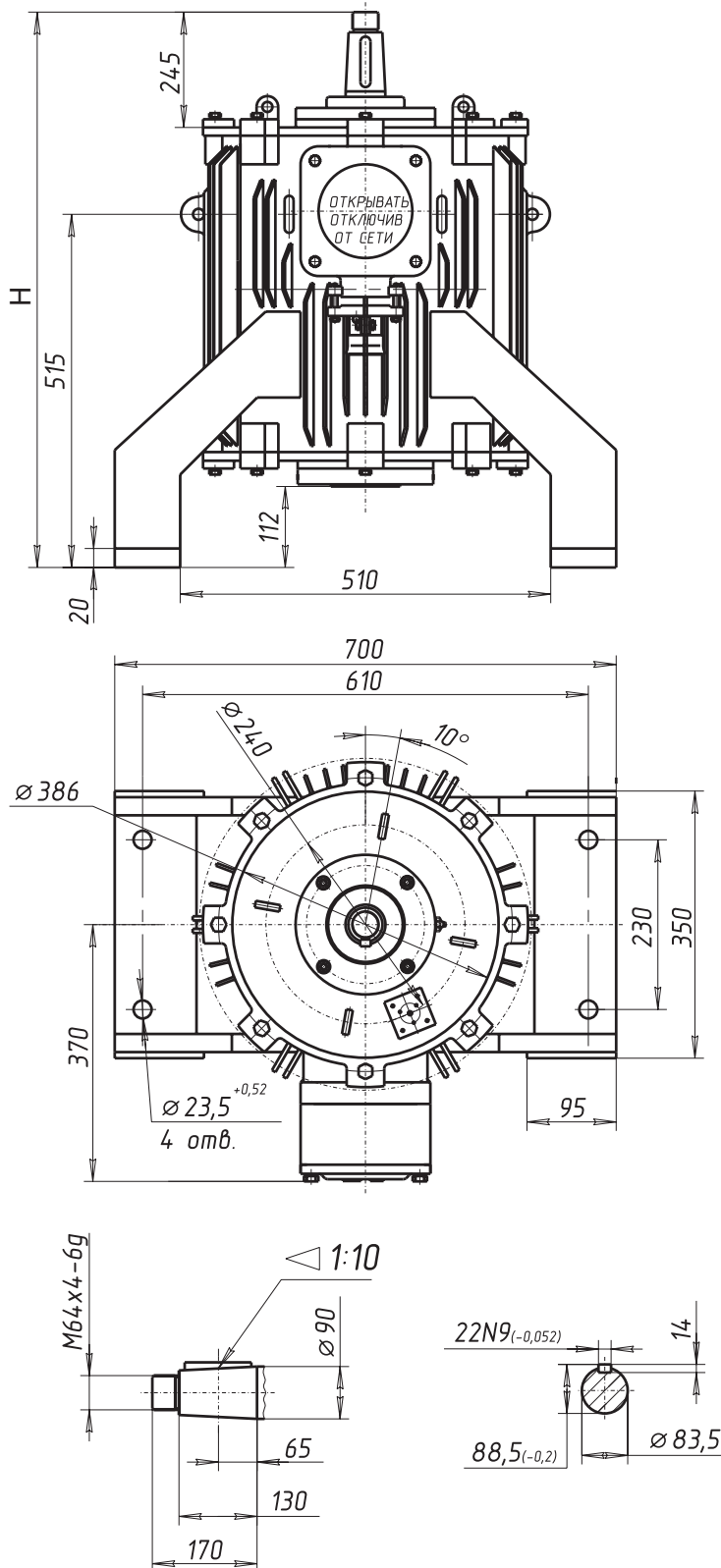


Рисунок 15. ВАСОУ-9 (-13, -15) -12
(Монтажное исполнение IM 9633)
(сварные лапы)

ОБОЗНАЧЕНИЕ	Н, мм	Масса, кг
ВАСОУ-9-12	840	315
ВАСОУ-13-12	875	348
ВАСОУ-15-12	875	355

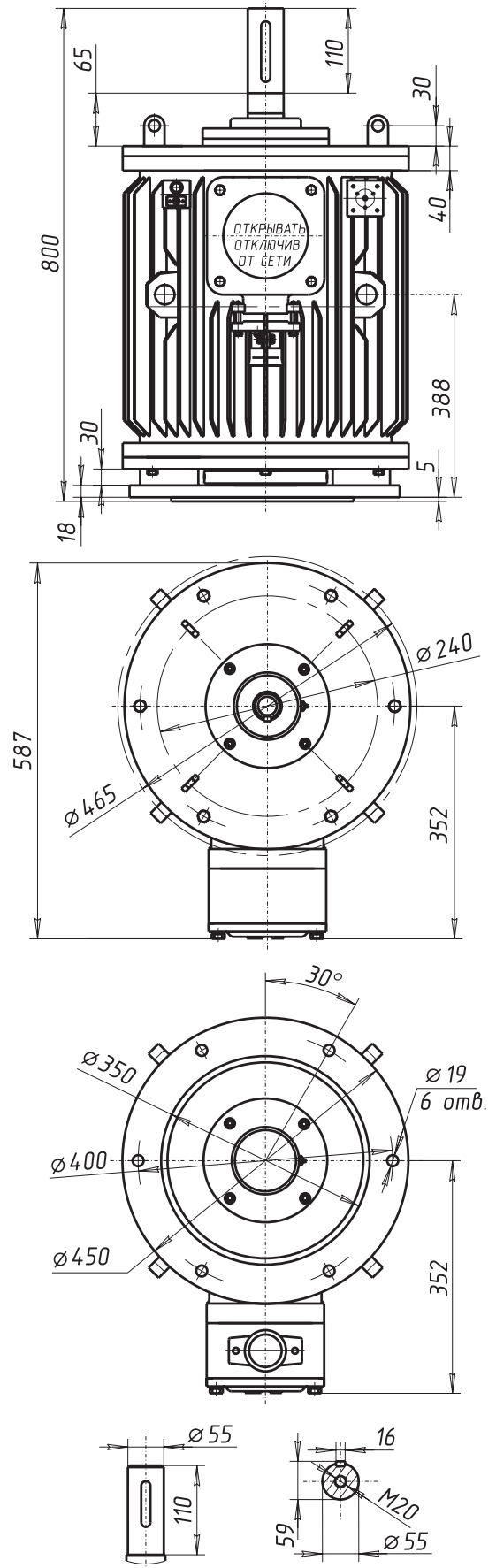


Рисунок 16. ВАСОУ-18,5-12
(Монтажное исполнение IM 3031)
Масса - 400 кг

Габаритно-присоединительные размеры электродвигателей ВАСОУ

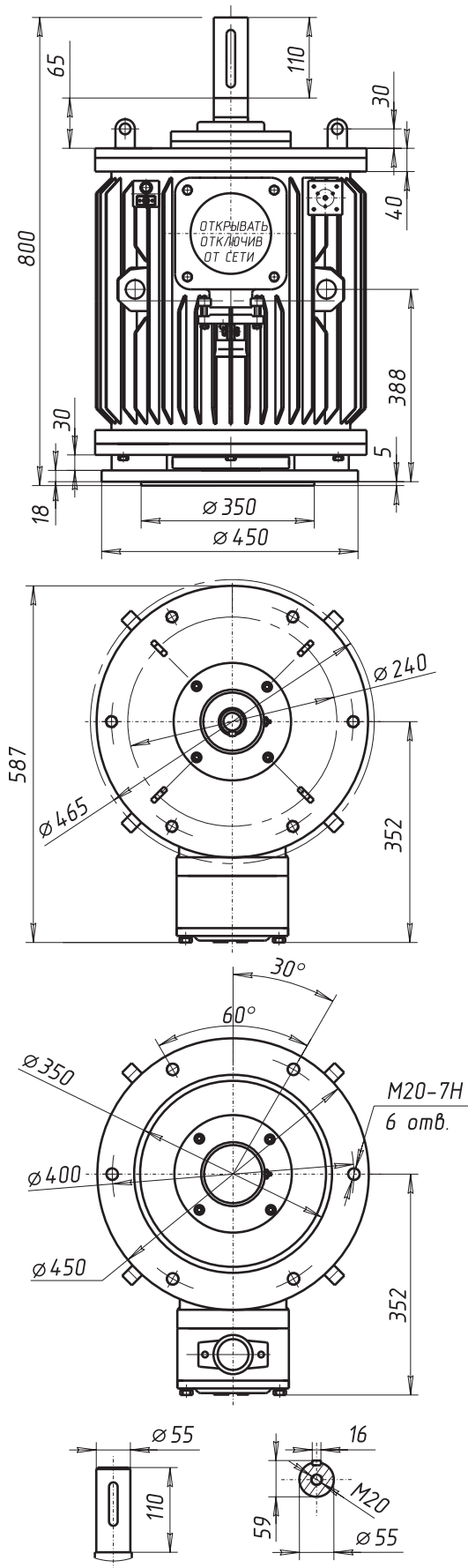


Рисунок 17. ВАСОУ-15-12
(Монтажное исполнение IM 3031)
Масса - 365 кг

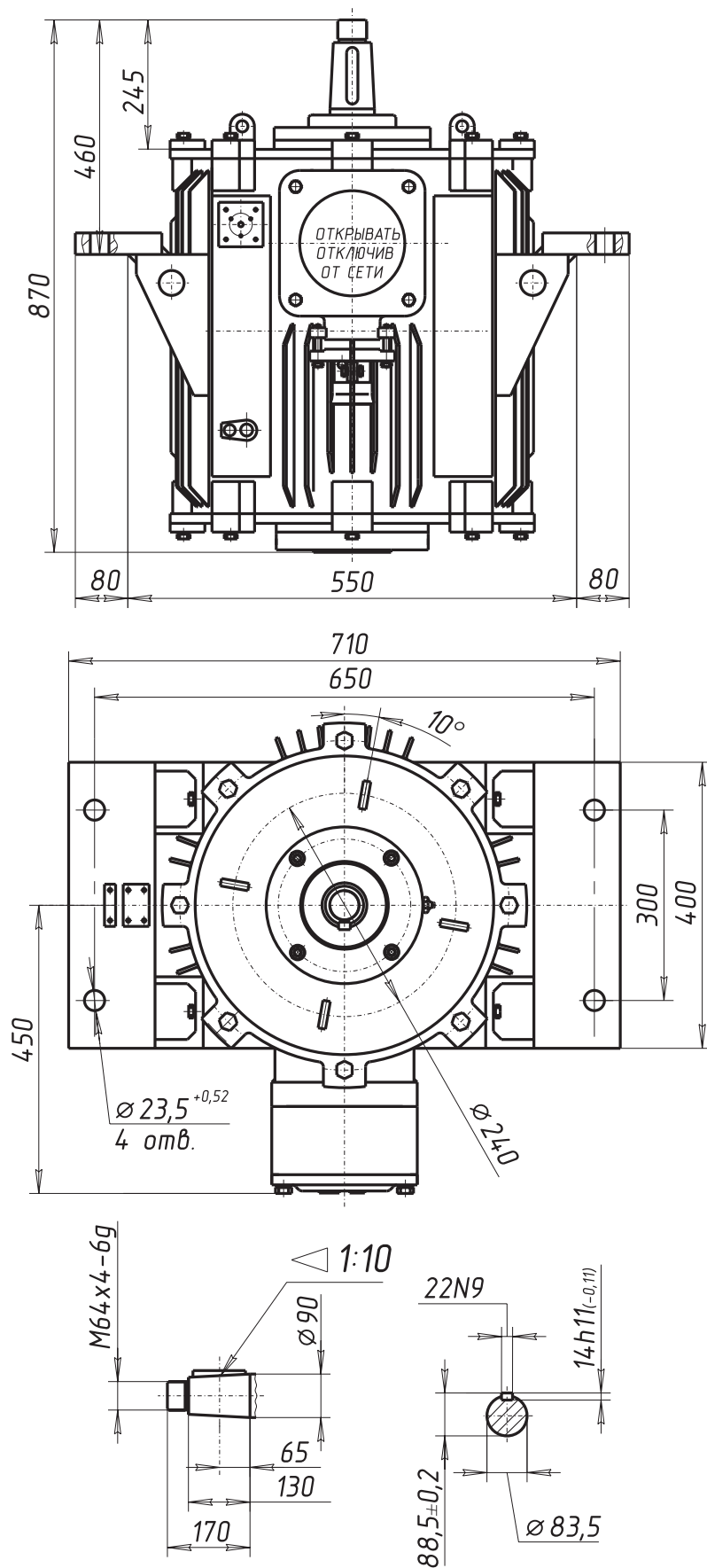


Рисунок 18. ВАСОУ-18,5-14
(Монтажное исполнение IM 9633)

Габаритно-присоединительные размеры электродвигателей ВАСОУ

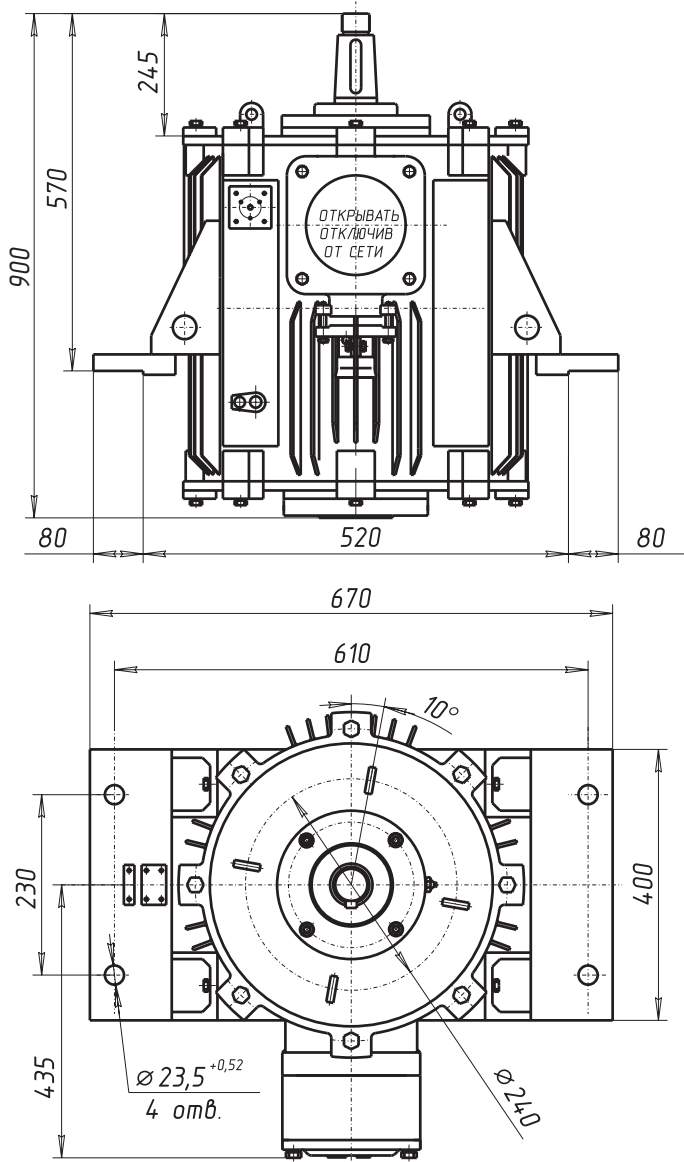


Рисунок 19. ВАСОУ-22-12
(Монтажное исполнение IM 9633)

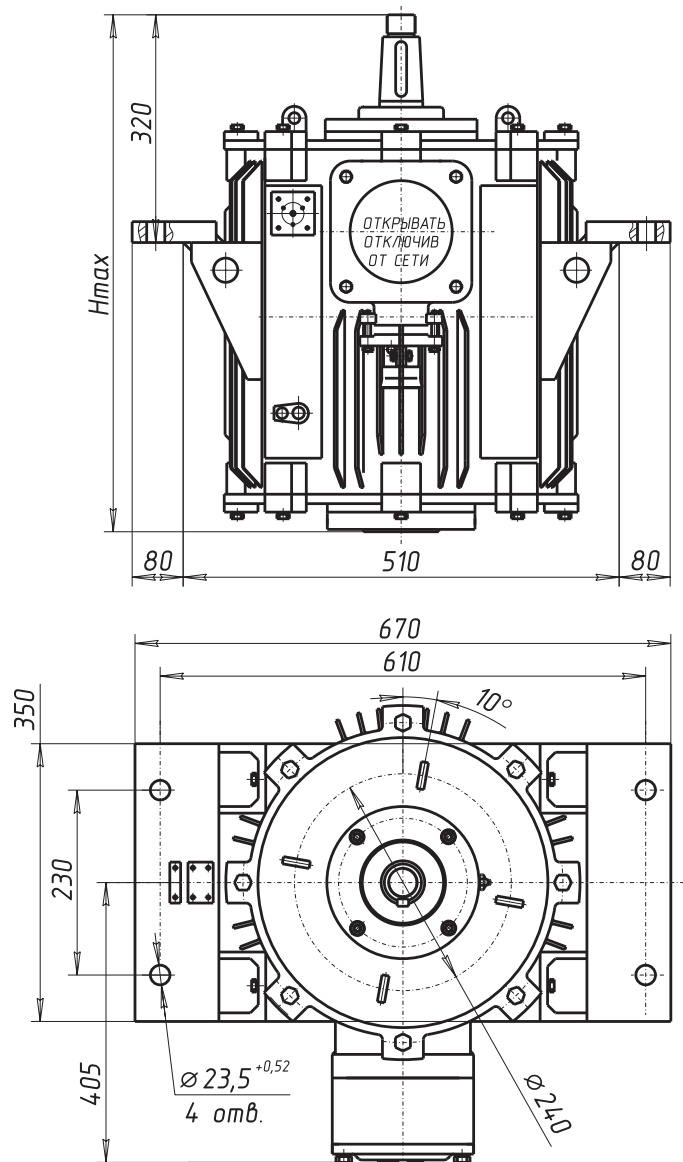


Рисунок 20. ВАСОУ
(Монтажное исполнение IM 9633)

ОБОЗНАЧЕНИЕ	Н, мм
ВАСОУ-18,5-12	870
ВАСОУ-22-12	900

Габаритно-присоединительные размеры электродвигателей ВАСОУ

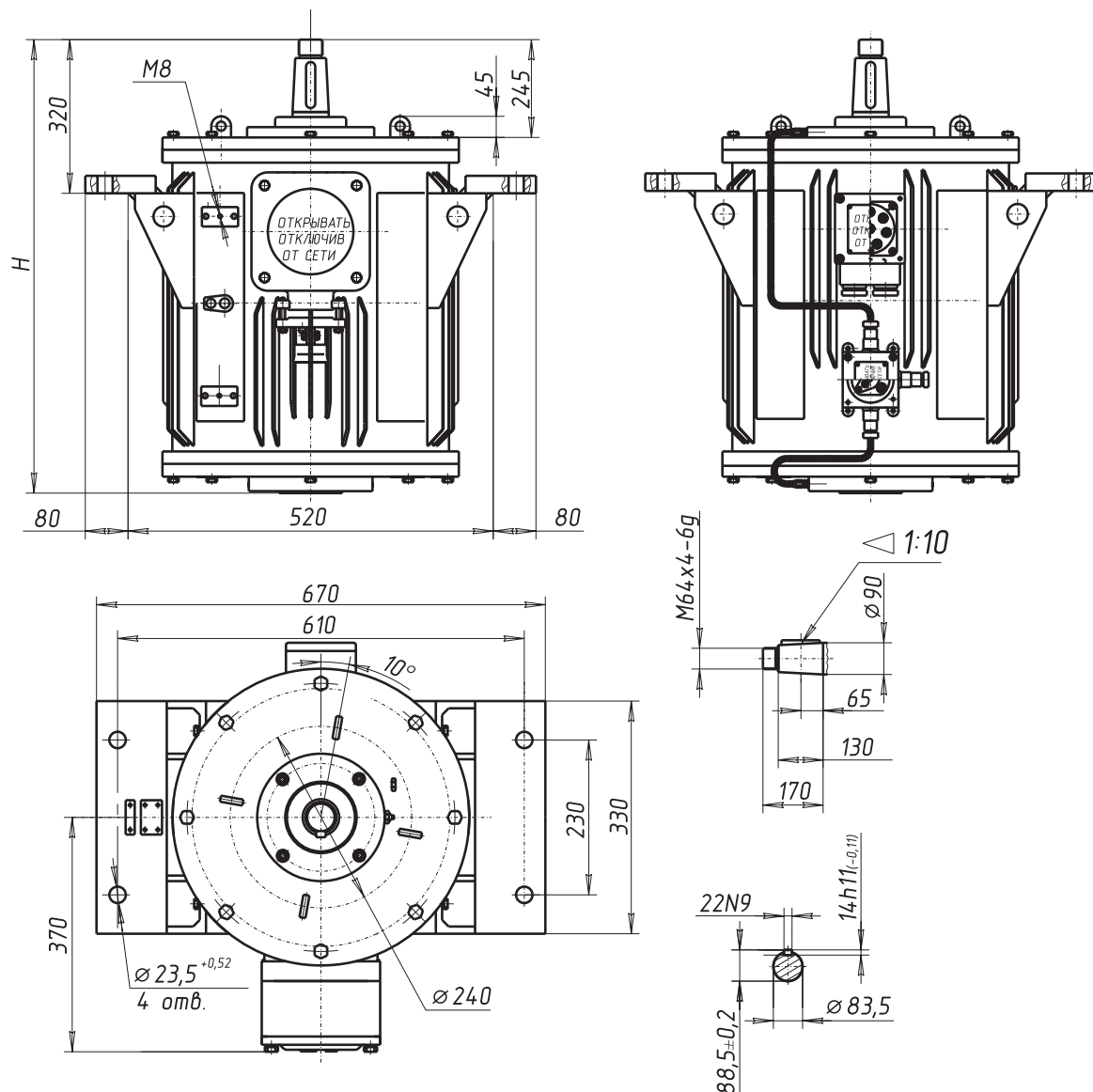


Рисунок 21. ВАСОУ-9 (-13, -15, -18,5, -22) -12
(Монтажное исполнение IM 9633)

ОБОЗНАЧЕНИЕ	Н, мм	Масса, кг
ВАСОУ-9-12	750	325
ВАСОУ-13-12	750	340
ВАСОУ-15-12	750	355
ВАСОУ-18,5-12	800	400
ВАСОУ-22-12	800	450

Габаритно-присоединительные размеры электродвигателей ВАСОУ

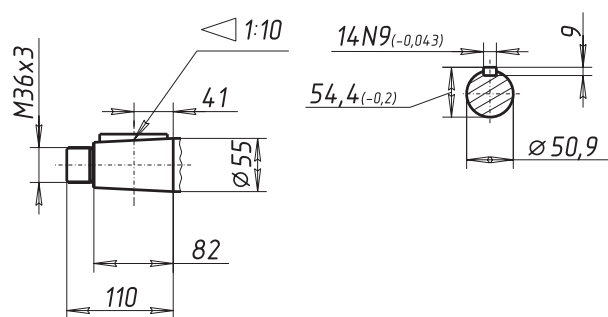
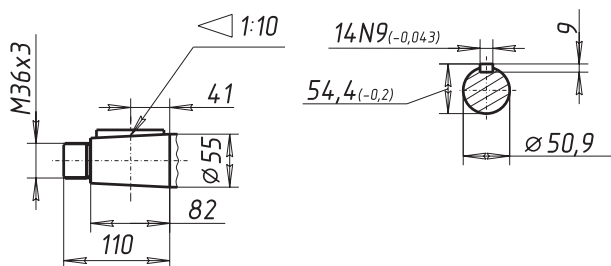
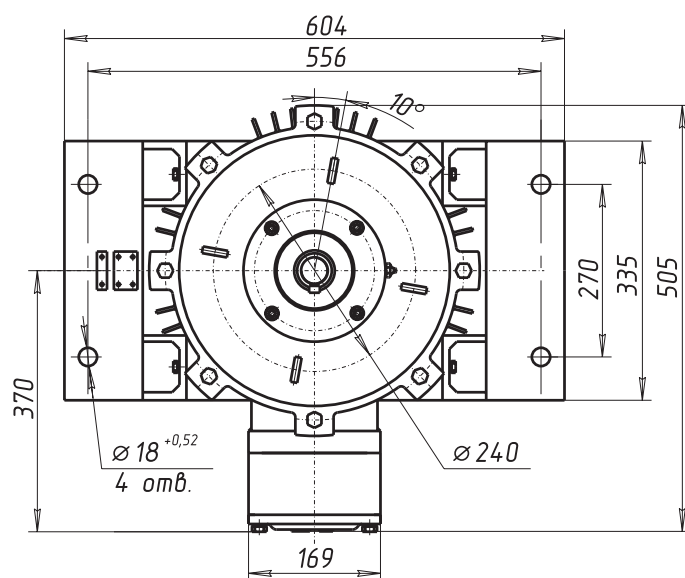
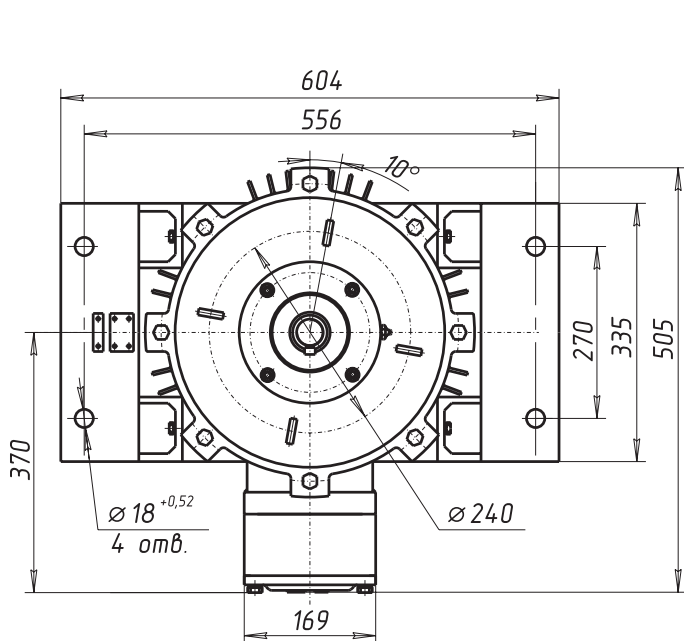
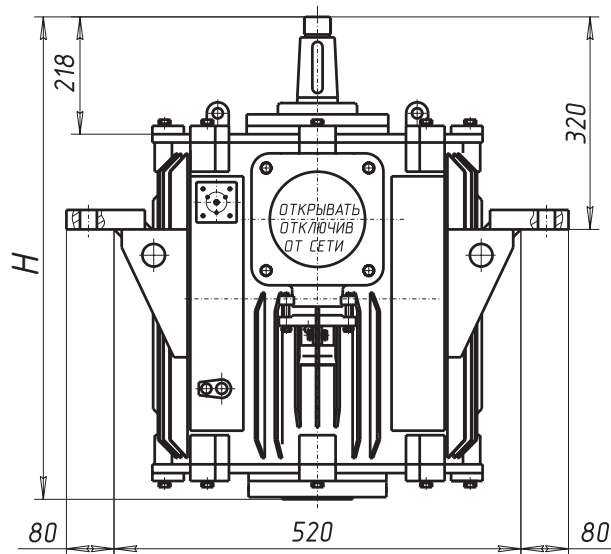
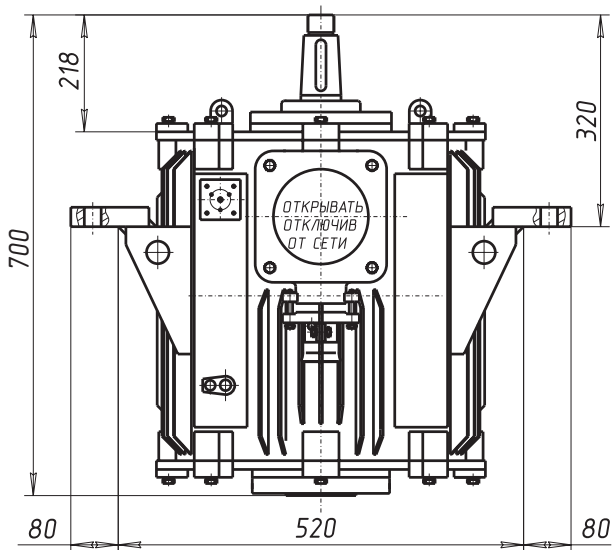


Рисунок 22. ВАСОУ-6,5-12
(Монтажное исполнение IM 9633)
Масса - 185 кг

Рисунок 23. ВАСОУ-9 (-13, -15, -18,5) -12
(Монтажное исполнение IM 9633)

ОБОЗНАЧЕНИЕ	Н, мм	Масса, кг
ВАСОУ-9-12	700	315
ВАСОУ-13-12	780	340
ВАСОУ-15-12	800	355
ВАСОУ-18,5-12	830	400

Габаритно-присоединительные размеры электродвигателей ВАСОУ

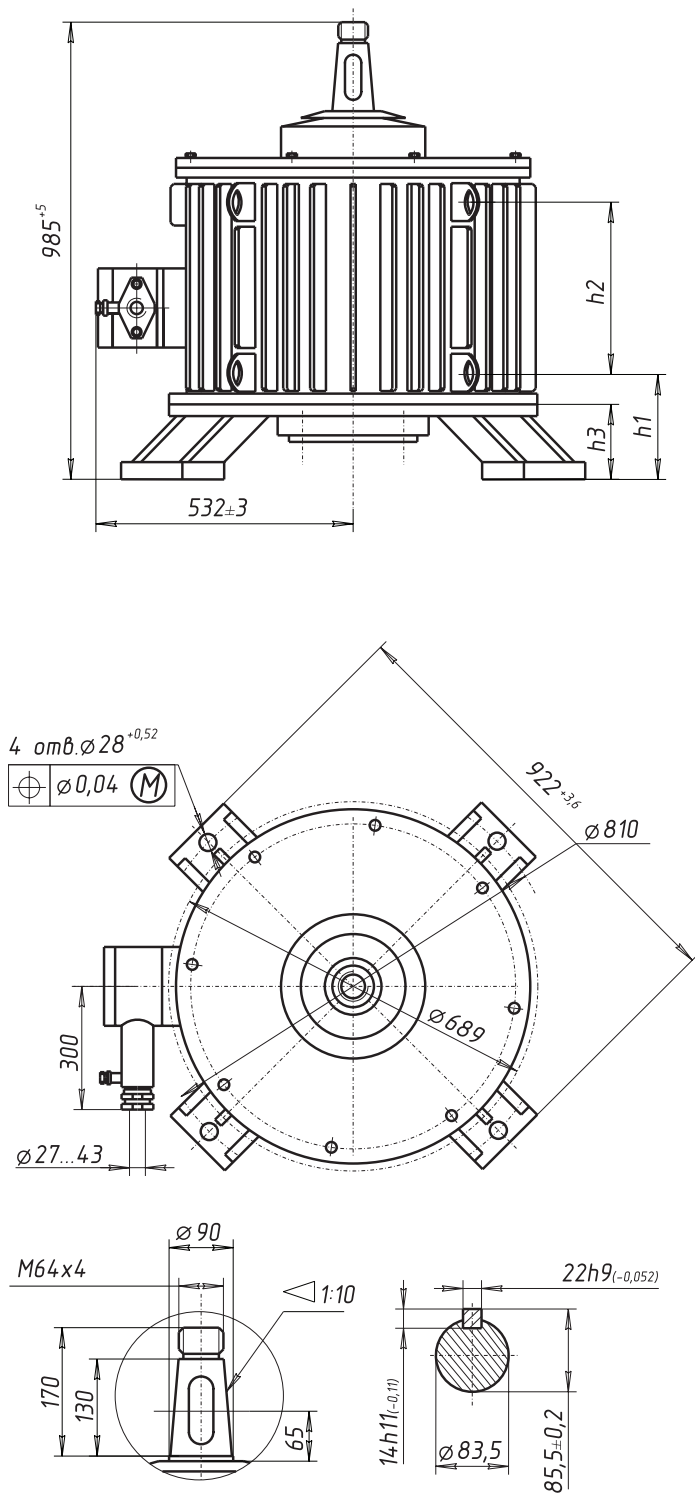


Рисунок 24. ВАСОУ-22 (-30, -37) -14
(Монтажное исполнение IM 9633)

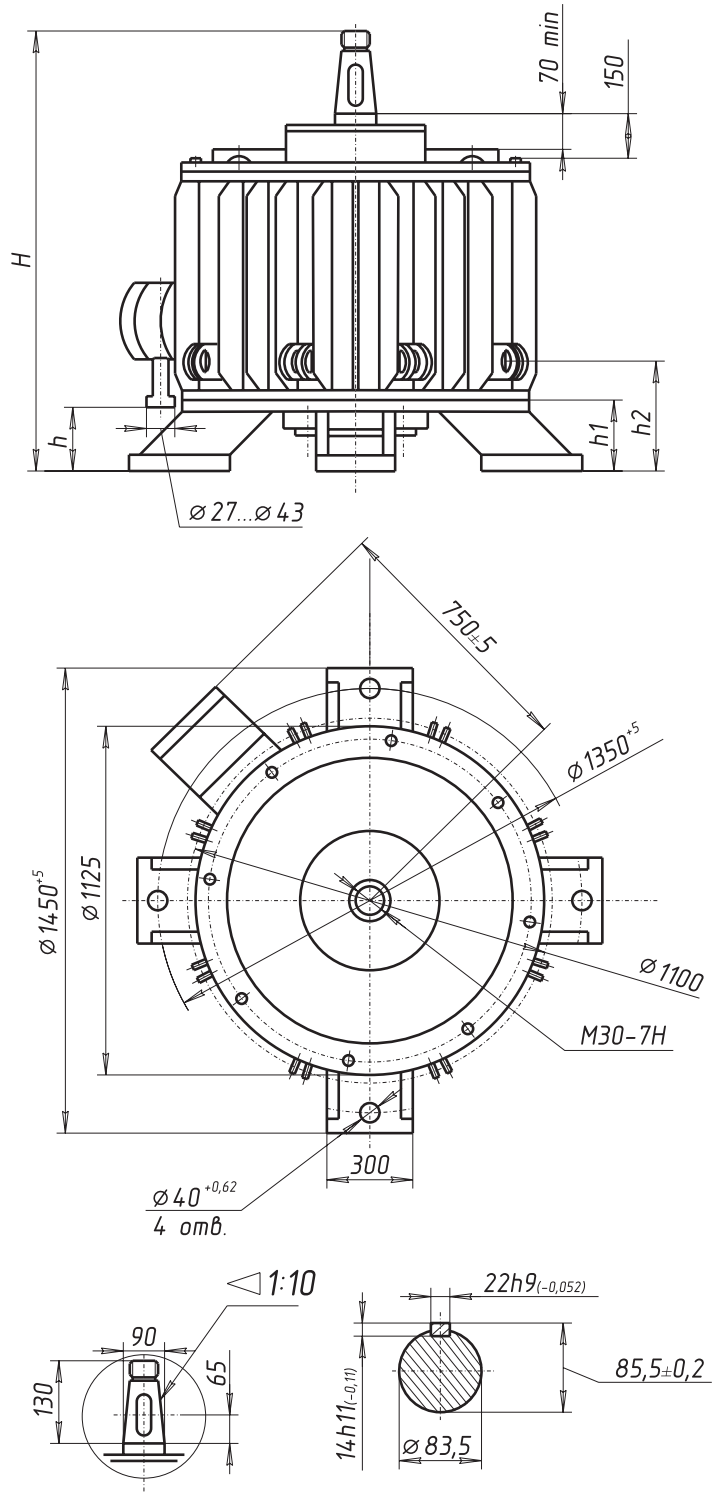


Рисунок 25. ВАСОУ-37-24
(Монтажное исполнение IM 9633)

ОБОЗНАЧЕНИЕ	h1, мм	h2, мм	h3, мм	Масса, кг
ВАСОУ-22-14	268	362	215±1,5	750
ВАСОУ-30-14	208	422	155±2,0	800
ВАСОУ-37-14	138	492	85±2,0	950

ОБОЗНАЧЕНИЕ	H, мм	h1, мм	h2, мм	h3, мм	Масса, кг
ВАСОУ-37-24	1116	171±2	345±3	412	1530

Гарантии изготовления взрывозащищенных электродвигателей ВАСОУ

Изготовитель гарантирует соответствие двигателей требованиям технических условий при соблюдении потребителем условий транспортирования, хранения, монтажа и эксплуатации, установленных настоящими техническими условиями.

Гарантийный срок устанавливается два года со дня начала эксплуатации двигателей при гарантийной наработке 15 000 ч., но не более трех лет со дня изготовления.

ОАО «Борхиммаш»

Экспертное заключение

В мае 2010 г. Я, заместитель Генерального директора по качеству ОАО «Борхиммаш», с целью изучения условий производства и проведения аудита (см. анкету) по вопросу изготовления электродвигателей ВАСОУ, посетил предприятие Jiangsu Dazhong Electrical Motor CO Ltd. (КНР).

Основанная в 1958 г., в форме государственного предприятия, компания на сегодняшний день является современным, быстроразвивающимся, высокотехнологичным предприятием, одним из лидеров Азиатско-Тихоокеанского региона в производстве электрических машин. Численность работников более 1 600 человек, из которых 300 являются квалифицированными техническими специалистами. Производственные подразделения занимают площадь свыше 150 000 кв. метров. Товарный выпуск составляет в среднем 360 тыс. электродвигателей в год (около 300 млн. долл. в денежном выражении).

В 1992 году на предприятии было организовано производство взрывозащищённых электродвигателей под торговой маркой крупнейшего мирового производителя электротехнического оборудования Швабско-Финского концерна ABB. Осуществлять трансфер и адаптацию самых современных европейских технологий в области взрывозащиты и промышленного дизайна.

Производство оснащено всем необходимым оборудованием, позволяющим осуществлять изготовление взрывозащищённых электродвигателей типа ВАСОУ в соответствии с требованиями параметрами и нормативными документами РФ.

Качественное изготовление сертифицируемой продукции обеспечивается отлаженными технологическими процессами, системой контроля качества и современной системой управления производством на основе ERP 2.

На предприятии имеются графики технического обслуживания основного технологического оборудования по схеме ТО-ППР-ТР-КР, что соответствует современным требованиям.

Метрологическое оборудование, приборы и иное контрольно-измерительное оборудование (в том числе оборудование ЦЗЛ), аттестовано в установленном порядке в соответствии с графиками поверок.


Квалифицированные кадры имеются в достаточном количестве для осуществления визуальной производственной деятельности.

Существует «Руководство по качеству», что позволяет сделать вывод о внимательном отношении работников предприятия к качеству выпускаемой продукции. При этом отмечена заинтересованность каждого сотрудника (в том числе производственных рабочих) в улучшении качества изделий.


Вышеизложенное позволяет сделать вывод:

- условия производства на Jiangsu Dazhong Electrical Motor CO Ltd. соответствует требованиям российских стандартов и предприятие способно качественно изготавливать взрывозащищённые электродвигатели ВАСОУ с предоставлением необходимых гарантий.

Приложение: анкета ОАО «Борхиммаш» для аудита поставщика – 17 листов

Заместитель Генерального директора по качеству
ОАО «Борхиммаш»  Пискунов О.Б.

ООО «ТМИМ»

 **ТМИМ**
НАУЧНО-ПРОИЗВОДСТВЕННЫЙ ХОЛДИНГ ПРЕДПРИЯТИЙ ООО

423579, г. Нижнекамск, Татарстан,
а/я 118, ООО «ТМИМ»
Тел./факс: +7 (495) 988-96-65
+7 (8555) 42-31-31, 43-97-07, 42-28-93,
+7 917-393-00-81, +7 917-393-03-27
E-mail: info@tmim.ru; tmim@yandex.ru
http://www.tmim.ru

ГОСТ Р ИСО OHSAS ISO
9001-2001 18001 14001

ООО «Элком»
Генеральному директору
Лупановой Н.Е.

от 11.03.14г.

Иск.№
Референс

В мае 2012 года нашим предприятием была произведена закупка электродвигателя марки ВАСОУ-18,5-12 У1 IM3031 зав № 2011-086-03 для проверки электромеханических параметров и эксплуатационных характеристик. В июне этого же года, при участии сотрудников ООО «ЭЛКОМ» на производственной базе нашего предприятия, были произведены приемоочные испытания указанного электродвигателя. По результатам испытаний, экспертная комиссия рекомендовала электродвигатели ВАСОУ разработки ООО «ОРЛАН-электро» к использованию в составе оборудования, производимого НПХП ООО «ТМИМ» без ограничений.


Начиная с июня 2012 года электродвигатель ВАСОУ-18,5-12 У1 IM3031 зав № 2011-086-03 используется в качестве привода рабочих колес габриды на испытательной станции НПХП ООО «ТМИМ» при проведении приемоочных испытаний. Указанный электродвигатель эксплуатируется на открытом воздухе без навеса и подвергается воздействию всех климатических факторов, характерных для резко-континентального климата.

В 2013 году наше предприятие признало более чем годовую эксплуатацию электродвигателя ВАСОУ-18,5-12 У1 IM3031 зав № 2011-086-03 успешной и приняло решение о переходе на плановый заказ электродвигателей марки ВАСОУ разработки ООО «ОРЛАН-электро».


В декабре 2013 первая партия электродвигателей ВАСОУ мощностью 18,5 и 22 кВт в количестве 20 штук, была получена от поставщика ООО «ЭЛКОМ». При проведении приемоочных испытаний указанных электродвигателей, было определено их полное соответствие требованиям действующих стандартов РФ и нормативно-технической документации производителя, заводской брак – 0%.

В начале января 2014 партия электродвигателей ВАСОУ мощностью 18,5 и 22 кВт была агрегирована в габриды марки БМГ-210, БМГ-600 и отгружена покупателю.

Настоящим письмом выражаем Вам свою признательность и надеемся на дальнейшее плодотворное сотрудничество.

С уважением,
Заместитель генерального директора  А.Т. Гаитов

ОАО «ВПК-Ойл»

 **ВПК-ОЙЛ**

Общество с ограниченной ответственностью «ВПК-Ойл»
622640, Новосибирская область, р.п. Кочаново, ул. Первомайская, 17
Телефон: +7 38351 28 170, Тел./факс: +7 38351 24 007
www.vpk-oil.ru | info@vpk-oil.ru
ИНН/КПП 542000042/540506001
ИД 4070281004/0001152076 в Сибирском Банке Сбербанка РФ г. Новосибирск
ИД 30101810500000002641 БИК 045004641

Генеральному директору
ООО «Элком»
г-же Костоусовой С.В.

Уважаемая Светлана Владимировна!

Наше предприятие в 3-ем квартале 2014 года закупило четыре Аппарата воздушного охлаждения (АВО) – XB-51, XB-52, XB-53, XB-54 пр-ва ОАО «Калориферный завод».

Все АВО были укомплектованы взрывозащищенными асинхронными специальными обдуваемыми улучшенными электродвигателями ВАСОУ13-12 УХЛ1 IM3031 и ВАСОУ18,5-12 УХЛ1 IM3031 (Торговая марка ОРЛАН).

При проведении входного контроля и на стендовых испытаниях, было отмечено полное соответствие электромеханических характеристик электродвигателей требованиям действующих стандартов, техническим условиям изготовителя и нормативным документам в области качества.

Все АВО были запущены на производстве в штатном рабочем режиме в ноябре 2014 года.


Все АВО укомплектованы шкафами АСУ ТП и управление электродвигателем осуществляется в автоматическом режиме с помощью Частотных преобразователей.

Электродвигатели серии ВАСОУ, в процессе их эксплуатации на нашем предприятии в составе АВО, зарекомендовали себя как надежные и качественные электротехнические изделия, полностью соответствующие своему назначению, ГОСТам и требованиям Федеральной службы по экологическому, технологическому и атомному надзору Российской Федерации.

Сбоев в работе поставленного электрооборудования в течение 8-ми месяцев эксплуатации не выявлено.

Настоящим письмом выражаем Вам свою признательность и надеемся на продолжение взаимовыгодного сотрудничества по поставке электродвигателей.

18.06.14г.

Главный энергетик  Козлов Ю.А.

Для заметок

Lined area for notes, consisting of numerous horizontal blue lines.

Головной офис:

Санкт-Петербург

ул. Витебская Сортировочная, д.34
телефон: +7 (812) 320-88-81

www.elcomspb.ru
[spb@elcomspb.ru](https://www.instagram.com/spb@elcomspb.ru)

Дружите с Элкомом
в социальных сетях:
Elcom Friends

 [контакте](#)  [twitter](#)  [facebook](#)

Филиалы:

Москва

Варшавское шоссе, д.125Ж, стр.3
телефон: +7 (495) 640-88-81

Екатеринбург

ул. Фронтовых бригад, д.18, корп.3, оф.201
телефон: +7 (343) 278-88-81

Воронеж

Московский проспект, д.11/6, корп.2
телефон: +7 (473) 260-68-80

Новосибирск

ул. Авиастроителей, д.39Б, оф.38
телефон: +7 (383) 311-08-88

Казань

ул. Аделя Кутуя, д.124Б, корп.1
телефон: +7 (843) 211-81-11

Краснодар

ул. Вишняковой, д.3/6, лит.Ц, оф.4,5
телефон: +7 (861) 203-18-88

Ростов-на-Дону

ул. Малиновского, д.3, оф.8
телефон: +7 (863) 307-68-68

Самара

ул. Партизанская, д.86, оф.729
телефон: +7 (846) 374-88-81

Ижевск

Воткинское шоссе, д.298, оф.42.
телефон: +7 (3412) 90-80-89

Уфа

ул. Якуба Коласа, д.127, лит.А
телефон: +7 (347) 225-68-88

Красноярск

Северное шоссе, д.9А, оф.7
телефон: +7 (391) 216-38-81

Челябинск

ул. Рождественского, д.13/1, оф.318
телефон: +7 (351) 277-88-87

Представительства

в Республике Казахстан:

Алматы

пр. Райымбека, д.165А, оф.7
телефон: +7 (727) 390-88-81

Караганда

ул. Мельничная, д.4/3, оф.304
телефон: +7 (7212) 507-888

