

ООО "ГЕРМЕС"



Шкаф управления
ESQ-Direct-Base-1-37-E_ЭЛ.ЩИТ

ЭЛК 23.1326.00916

Инв. № подл.	Подп. и дата	Взам. инв. №	Инв. № дубл.	Подп. и дата

г.Санкт-Петербург
2024 г.

Обозначение	Наименование	Примечание
ЭЛК 23.1326.00916 ТП	Ведомость документов	листов: 1
ЭЛК 23.1326.00916 Э3	Схема электрическая принципиальная	листов: 2
ЭЛК 23.1326.00916 Э7	Общий вид	листов: 2
ЭЛК 23.1326.00916 ПЭ3	Перечень элементов	листов: 1
ЭЛК 23.1326.00916 СО	Спецификация оборудования, изделий и материалов	листов: 1
ЭЛК 23.1326.00916 ЛС	Лист согласования	листов: 1

Инв. № подл.	Подп. и дата
Взам. инв. №	Инв. № дубл.
Подп. и дата	

Изм.	Кол.уч.	Лист	№докум.	Подп.	Дата
Разраб.	Кузнецова				0211.2023
Проверил	Самотканов				0211.2023
Нач. отд.	Федоров				0211.2023
Н.контр.	Черных				0211.2023

ЭЛК 23.1326.00916 ТП

Шкаф управления
ESQ-Direct-Base-1-37-Е_ЭЛ.ЩИТ
Ведомость документов

Стадия	Лист	Листов
-	1	1
 ООО "ГЕРМЕС"		

1. Цветовая маркировка проводов.

Фазные 380В переменного тока	черный
Фазные 220В переменного тока	красный
N	синий
РЕ	желто-зеленый
Постоянного тока	белый

2. Номинальное сечение проводников.

Переменный ток	
до 20 А	1.5 мм ²
от 20 до 30 А	2.5мм ²
от 30 до 40 А	4 мм ²
от 40 до 50 А	6 мм ²
от 50 до 80 А	10 мм ²
от 80 до 100 А	16 мм ²
от 100 до 140 А	25 мм ²
от 140 до 170 А	35 мм ²
от 170 до 215 А	50 мм ²
от 215 до 270 А	70 мм ²
от 270 до 330 А	95 мм ²
от 330 до 385 А	120 мм ²
Цепи управления	
Постоянный ток	0.5 мм ²
Переменный ток	0.75 мм ²

3. Стандартные буквенные коды обозначения цветов.

черный	BK	Ч
коричневый	BN	КЧ
красный	RD	К
оранжевый	OG	Ж
желтый	YE	Ж
зеленый	GN	З
синий (включая голубой)	BU	С
фиолетовый (пурпуровый)	VT	Ч
серый (синевато-серый)	GY	Б
белый	WH	Б
розовый	PK	К
золотой	GD	ЗЛ
бирюзовый	TQ	БЗ
серебряный	SR	СР
зелено-желтый	GNYE	ЗЖ

Как предпочтительный вариант можно применять строчные буквы с тем же значением.

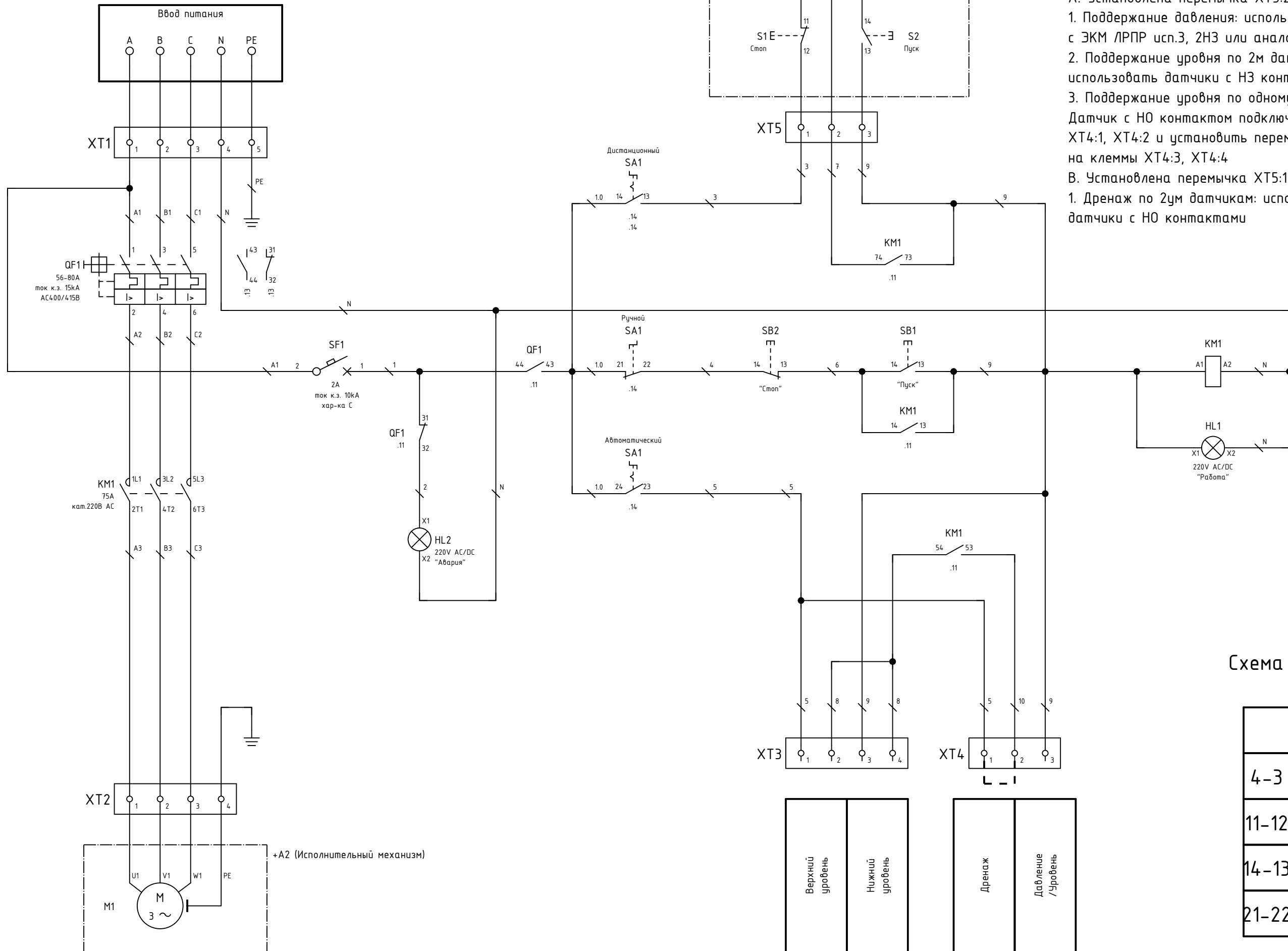
4. Нулевые рабочие (нейтральные) проводники обозначаются буквой N и голубым цветом. Совмещенные нулевые защитные и нулевые рабочие проводники должны иметь буквенное обозначение PEN и цветовое обозначение: голубой цвет по всей длине и желто-зеленые полосы на концах.

5. При количестве одновременно нагруженных проводов более четырех, проложенных в трубах, коробах, а также в лотках пучками, токи для проводов должны приниматься по таблице, с введением снижающих коэффициентов 0.68 для 5 и 6; 0.63 для 7-9 и 0.6 для 10-12 проводников.

6. Для проводов цепей управления снижающие коэффициенты не вводятся.

Инд. № подл.	Подп. и дата	Взаим. инв. №	Инд. № дубл.	Подп. и дата

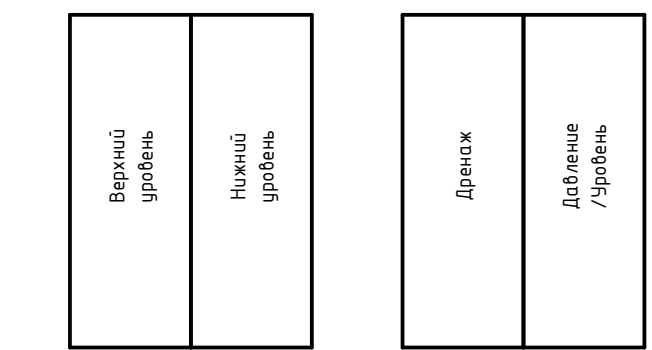
						ЭЛК 23.1326.00916 ЭЗ		
						Шкаф управления ESQ-Direct-Base-1-37-Е_ЭЛ.ЩИ Т		
Изм.	Кол.уч.	Лист	№ док.	Подп.	Дата	Лит.	Масса	Масштаб
Разраб.	Кузнецова				02.11.2023	-	-	-
Проверил	Самотканов				02.11.2023			
						Лист 1	Листов 2	
						Схема электрическая принципиальная		
Н.контр.	Черных				02.11.2023	ООО "ГЕРМЕС"		
Нач. ОТД.	Федоров				02.11.2023			



- Варианты использования:
- А. Установлена перемычка XT5:2, X5:3
 1. Поддержание давления: использовать с ЭКМ ЛРПР исп.3, 2НЗ или аналогичный
 2. Поддержание уровня по 2м датчикам: использовать датчики с НЗ контактами
 3. Поддержание уровня по одному датчику с гистерезисом: Датчик с НО контактом подключить к клеммам XT4:1, XT4:2 и установить перемычку на клеммы XT4:3, XT4:4
 - В. Установлена перемычка XT5:1, XT5:2
 1. Дренаж по 2ум датчикам: использовать датчики с НО контактами

Схема коммутации SA1

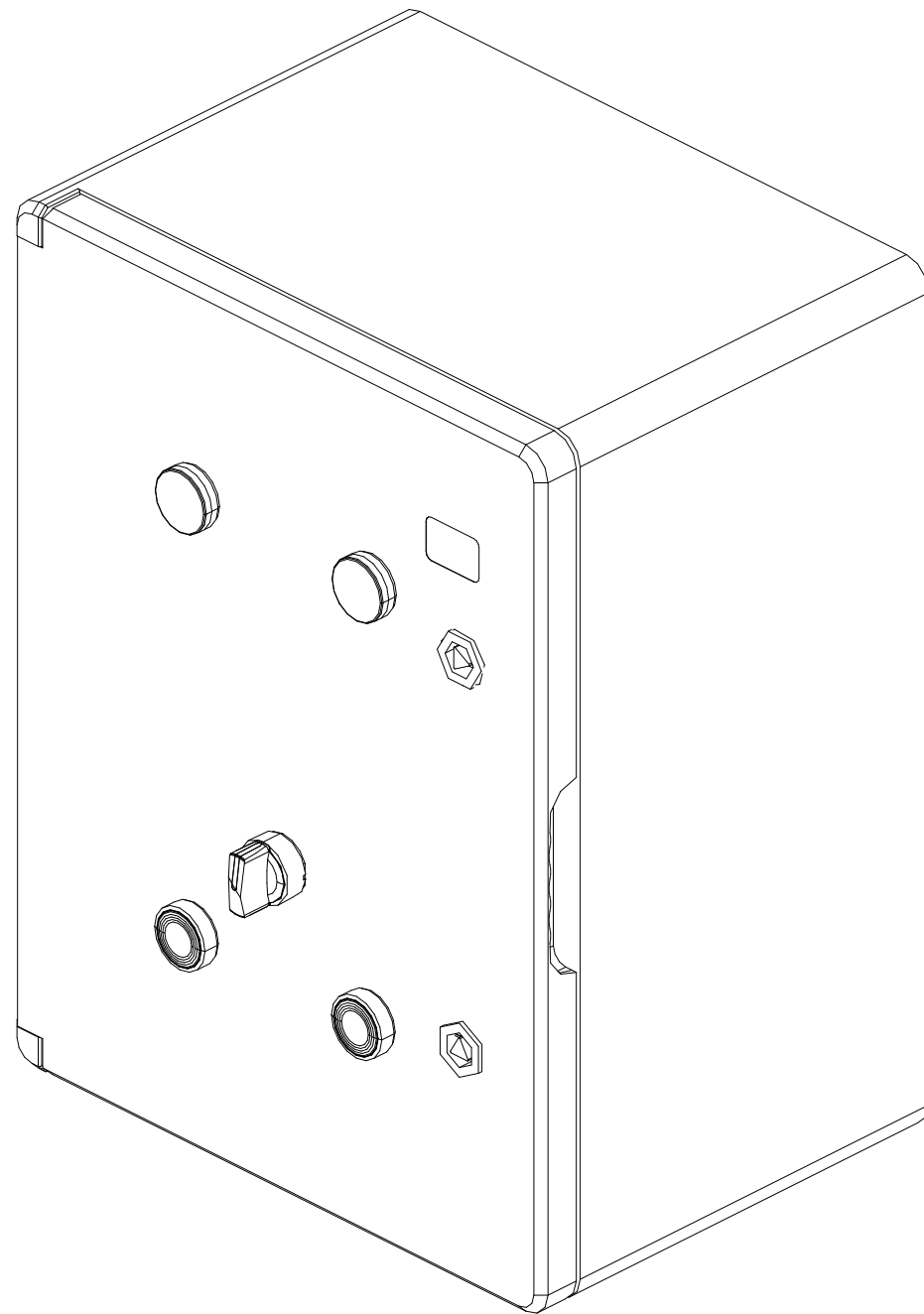
	Д.	Р.	А.
	-45°	0°	-45°
4-3	X		
11-12	X	X	
14-13			X
21-22		X	X



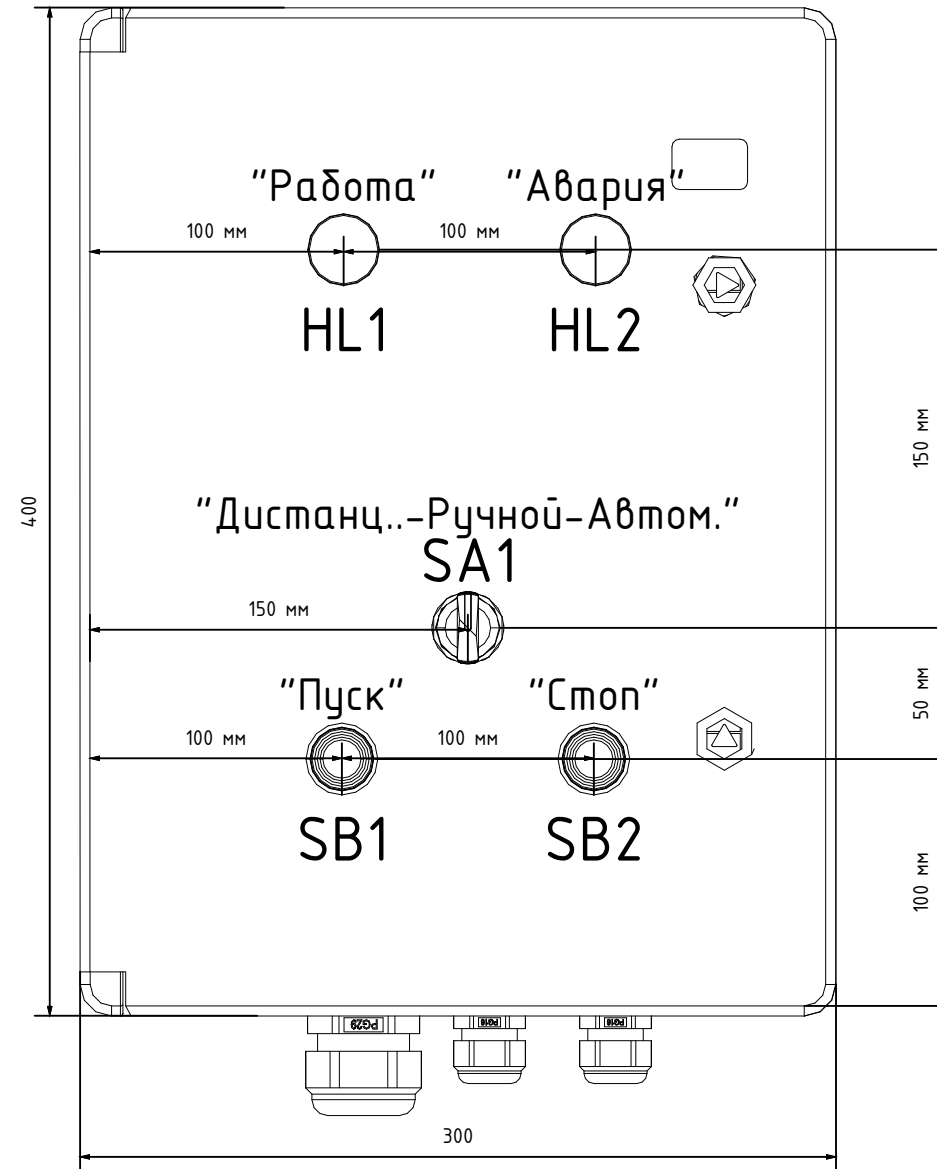
Инв. № подл.	Подп. и дата	Взам. инв. №	Инв. № дубл.	Подп. и дата

Изм.	Кол.уч.	Лист	Подок.	Подп.	Дата

ЮВ изометрия




Вид спереди

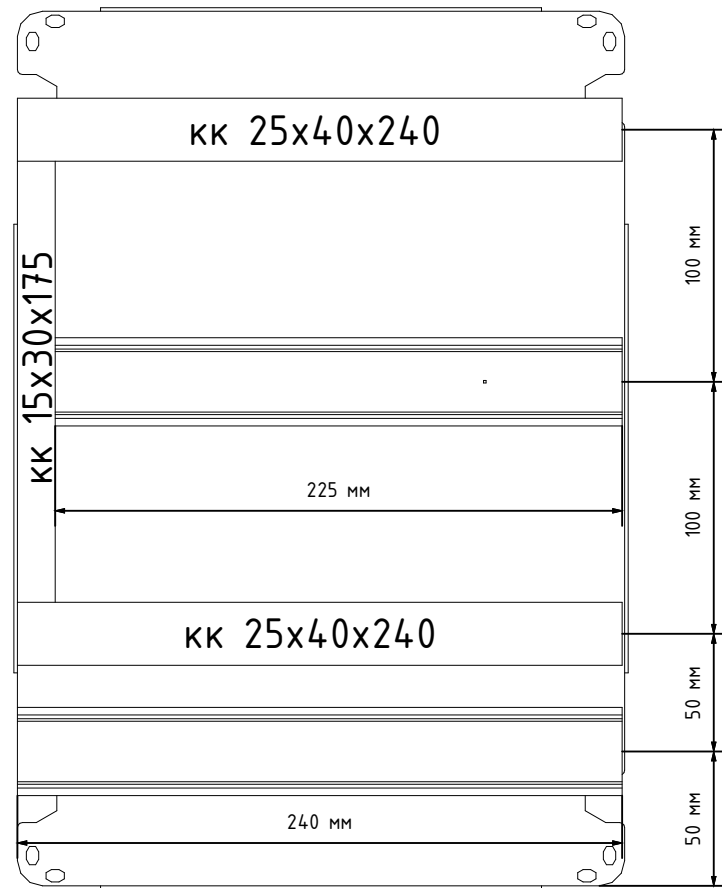


Инв. № подл.	Подп. и дата	Взам. инв. №	Инв. № дубл.	Подп. и дата

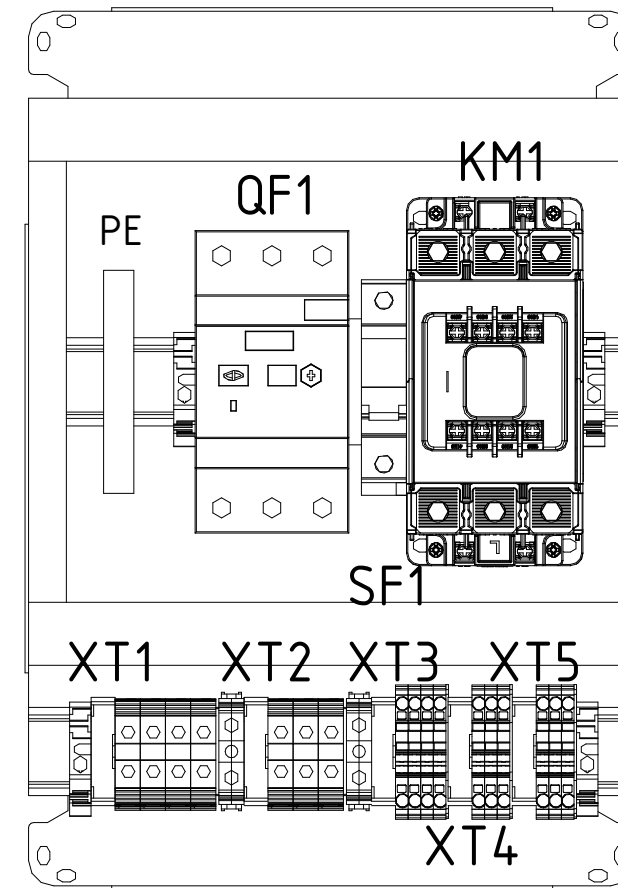
Примечание:
 1. Габариты шкафа 400x300x220мм;
 2. Ввод и вывод кабелей осуществляется снизу.

						ЭЛК 23.1326.00916 Э7				
Изм.	Кол.уч.	Лист	№ док.	Подп.	Дата	Шкаф управления ESQ-Direct-Base-1-37-Е_ЭЛ.ЩИ Т		Лит.	Масса	Масштаб
Разраб.	Кузнецова			<i>[Signature]</i>	02.11.2023			-	-	1:3
Проверил	Самотканов			<i>[Signature]</i>	02.11.2023					
Нач. отд.	Федоров			<i>[Signature]</i>	02.11.2023					
Н.контр.	Черных			<i>[Signature]</i>	02.11.2023	Общий вид		Лист 1	Листов 2	 ООО "ГЕРМЕС"

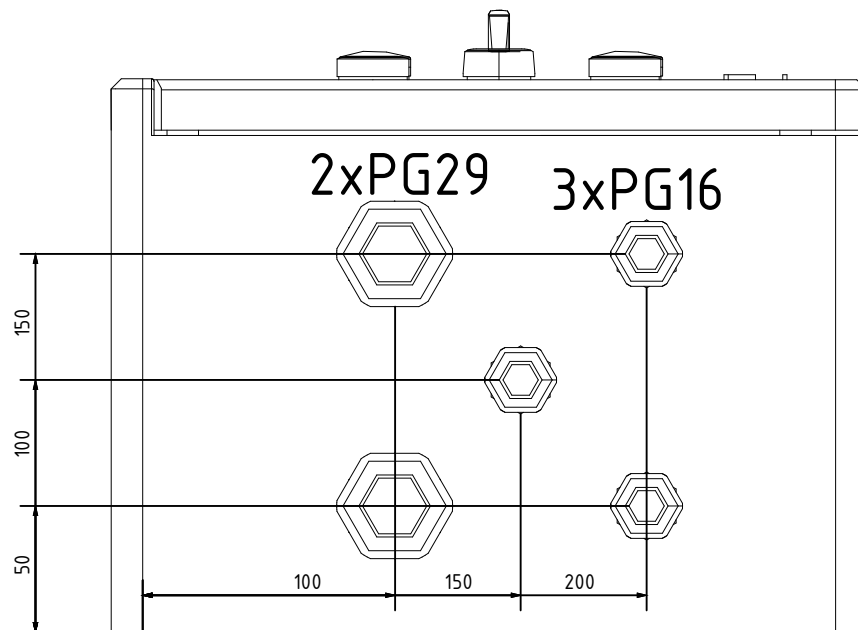
Монтажная плата (сборка)



Монтажная плата



Вид снизу



Инв. № подл.	Подп. и дата	Взам. инв. №	Инв. № дубл.	Подп. и дата

Изм.	Кол.уч.	Лист	№док.	Подп.	Дата

Поз. обозначение	Наименование	Кол.	Примечание
A1 (Шкаф управления)			
QF1	Автомат защиты двигателя MMS80K 0080 56-80A 15кА AC400/415В, MMS80K0080	1	Heavy Hyundai Industries
SF1	Автоматический выключатель ВА 47-100_1 полюс 2А ток к.з. 10кА хар-ка С, 14.03.03.000005	1	ESQ
KM1	Блок вспомогательных контактов HGC SB100 11NS, слева/справа, (для HGC50-100), HGC SB100 11NS	1	Hyundai Heavy Industries
QF1	Дополнительный контакт MMS80K AUX S11 1N0+1NC прав., MMS80K AUX S11	1	Heavy Hyundai Industries
SB1	Зеленая кнопка с возвратом 1N0, LAY4-EA31	1	Монтажные системы
XT1, XT2	Клеммник на DIN-рейку 10 мм.кв., (земля); AVK6/10T (упак 25 шт), 334140	2	KLEMSAN
XT1, XT2	Клеммник на DIN-рейку 10мм.кв. (серый); AVK10.304150	6	KLEMSAN
XT1	Клеммник на DIN-рейку 10мм.кв. (синий), 304151	1	KLEMSAN
XT3- XT5	Клеммник пружинный быстросъемной (Push in) 2.5 мм.кв. (серый) PUK 2.5.307109	10	KLEMSAN
SA1	Контактный блок LAY4-BE102 NC, LAY4-BE102	1	Монтажные системы
XT3- XT5	Концевой сегмент на клеммники PUK2.5 (серый), 446 449	3	KLEMSAN
SB2	Красная кнопка с возвратом 1NC, LAY4-EA42	1	Монтажные системы
KM1	Магнитный контактор 75A 37 кВт при AC3 (380-440В) кат. 220В AC 2НО+2НЗ, HGC7522NSX220	1	Hyundai Heavy Industries
XT1- XT5	Маркировка клеммных групп на DIN-рейку, (серый) GE, 496119	5	KLEMSAN
1, 2, XT1, XT5	Ограничитель торцевой на DIN-рейку пластиковый с винтом, 32057DEK	4	DEKraft
SA1	Переключатель 3-хпозиционный, 2N0, LAY4-ED33	1	Монтажные системы
XT2	Пластина концевая NPP/AVK 2.5 - 10.444120	1	KLEMSAN
XT1	Пластина концевая синяя NPP/AVK 2.5 - 10.444121	1	KLM
HL1	Светосигнальная арматура AD60-22DS, зеленый, 220V AC/DC, IP65, AD60-22DS-G220 IP65	1	Монтажные системы
HL2	Светосигнальная арматура AD60-22DS, красный, 220V AC/DC, IP65, AD60-22DS-R220 IP65	1	Монтажные системы
3	Шина PE "земля" на DIN-изоляторе ШНИ-6x9-16-Д-Ж IEK, YNN10-69-16D-K05	1	IEK

Инв. № подл.	Подп. и дата	Взам. инв. №	Инв. № дубл.	Подп. и дата


Изм.	Кол.уч.	Лист	№ док.	Подп.	Дата
Разраб.	Кузнецова			<i>[Подпись]</i>	0211.2023
Проверил	Самотканов			<i>[Подпись]</i>	0211.2023
Нач. отд.	Федоров			<i>[Подпись]</i>	0211.2023
Н.контр.	Черных			<i>[Подпись]</i>	0211.2023

ЭЛК 23.1326.00916 ПЭЗ

Шкаф управления
ESQ-Direct-Base-1-37-E_ЭЛ.ЩИТ
Перечень элементов

Стадия	Лист	Листов
-	1	1
 ООО "ГЕРМЕС"		

Формат	Зона	Поз.	Обозначение	Наименование	Кол.	Примечание
				<u>Кабельные каналы:</u>		
		1		Короб перфорированный, серый RL6 25x40 01163RL	2	0.48 m
		2		Короб перфорированный, серый RL75 15x30 00672RL	1	0.175 m
				<u>Корпус:</u>		
		3		Бокс пластиковый с монтажной платой 400x300x220 мм IP65 PV65MP004	1	
				<u>Несущая шина:</u>		
		4		Дин-рейка перфорированная OMEGA 3F, 35x7.5 мм 02140	2	0.465 m
				<u>Принадлежности корпуса для наружной установки:</u>		
		5		Сальник PG 16 диаметр проводника 10-14мм IP54 IEK YSA20-14-16-54-K41	3	
		6		Сальник PG 29 диаметр проводника 18-25мм IP54 YSA20-25-29-54-K41	2	

Инв. № подл.	Подп. и дата		Взам. инв. №		Инв. № дубл.		Подп. и дата	
ЭЛК 23.1326.00916 СО								
Изм.	Кол.уч.	Лист	№ док.	Подп.	Дата	Стадия	Лист	Листов
Разраб.	Кузнецова			<i>[Подпись]</i>	0211.2023	-	1	1
Проверил	Самотканов			<i>[Подпись]</i>	0211.2023			
Нач. отд.	Федоров			<i>[Подпись]</i>	0211.2023			
Н.контр.	Черных			<i>[Подпись]</i>	0211.2023			
Шкаф управления ESQ-Direct-Base-1-37-E_ЭЛ.ЩИТ . Спецификация оборудования, изделий и материалов						 ООО "ГЕРМЕС"		

Лист согласования документации по проекту:

Объект:	Для нужд:
Количество листов:	9
Данной подписью подтверждается прочтение и изучение технической информации приложенной в рамках данного проекта, не имеется возражений по выбору оборудования и технических инженерных решений.	

Документация содержит следующие разделы и страницы:

ЭЛК 23.1326.00916 ТП	Ведомость документов	листов: 1
ЭЛК 23.1326.00916 ЭЗ	Схема электрическая принципиальная	листов: 2
ЭЛК 23.1326.00916 Э7	Общий вид	листов: 2
ЭЛК 23.1326.00916 ПЭЗ	Перечень элементов	листов: 1
ЭЛК 23.1326.00916 СО	Спецификация оборудования, изделий и материалов	листов: 1
ЭЛК 23.1326.00916 ЛС	Лист согласования	листов: 1

Подп. и дата	Инв. № дубл.	Взам. инв. №	Подп. и дата
Инв. № подл.			

Замечания:

Должность: _____ Подпись: _____
 Ф.И.О. _____ Дата: _____
 подтверждающего лица: _____

ЭЛК 23.1326.00916 ЛС

Изм.	Кол.уч.	Лист	№ док.	Подп.	Дата
Разраб.	Кузнецова			<i>[Подпись]</i>	0211.2023
Проверил	Самотканов			<i>[Подпись]</i>	0211.2023
Нач. отд.	Федоров			<i>[Подпись]</i>	0211.2023
Н.контр.	Черных			<i>[Подпись]</i>	0211.2023

Шкаф управления
 ESQ-Direct-Base-1-37-E_ЭЛ.ЩИТ
 . Лист согласования

Стадия	Лист	Листов
-	1	1
 ООО "ГЕРМЕС"		